

Flänsar SAE



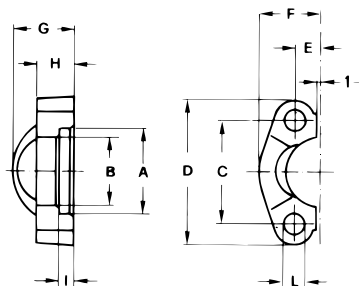
AMAB
Hydraul

13:1

INNEHÅLL

Sida	535	Flänshalvor, helflänsar
	539	Flänsar med rörgänga
	542	Vinkelflänsar med rörgänga
	544	Flänsar med metrisk gänga
	545	Flänsar med ORFS gänga
	546	Blindflänsar, oval fläns
	548	Distansfläns för mätnippelanslutning
	549	Svetsadapter
	550	Svetsflänsar typ "weld in"
	554	Svetsflänsar typ "weld on"
	558	Fläns för pumpanslutning
	559	Bultar, O-ringar, material

Flänshalvor



05004644 3000 PSI

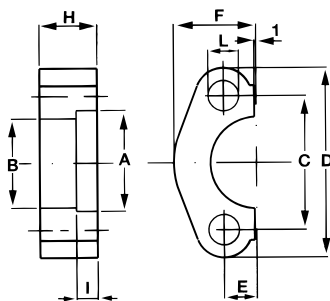
Det.nr.	Nom. fläns-dim	Max. arb-tryck	Dimensioner mm										Bult	Vikt/par
			MPa	A	B	C	D	E	F	G	H	I		
0500464408	1/2"	34,5	30,96	24,26	38,10	54	8,74	22,8	19	13	6,22	8,75	M 8x30	0,12
12	3/4"	34,5	38,89	32,13	47,63	65	11,13	25,9	22	14	6,22	10,75	M 10x35	0,16
16	1"	34,5	45,24	38,48	52,37	70	13,08	29,2	24	16	7,49	10,75	M 10x35	0,22
20	1 1/4"	27,6	51,59	43,69	58,72	79	15,09	36,3	22	14	7,49	12,00	M 10x35	0,30
24	1 1/2"	20,7	61,09	50,80	69,85	94	17,86	41,1	25	16	7,49	13,50	M 12x35	0,43
32	2"	20,7	72,24	62,74	77,77	102	21,44	48,2	26	16	9,02	13,50	M 12x35	0,56
40	2 1/2"	17,2	84,94	74,93	88,90	114	25,40	54,1	38	19	9,02	13,50	M 12x40	0,74
48	3"	13,8	102,39	90,93	106,38	135	30,96	65,3	41	22	9,02	16,75	M 16x50	1,30
56	3 1/2"	3,4	115,10	102,36	120,65	152	34,92	69,5	28	22	10,72	17,00	M 16x50	1,27
64	4"	3,4	127,79	115,06	130,18	162	38,88	76,0	35	25	10,72	17,00	M 16x50	1,65
80	5"	3,4	153,19	140,46	152,40	184	46,04	90,0	41	28	10,72	17,00	M 16x50	2,50

05003425 6000 PSI

Det.nr.	Nom. fläns-dim	Max. arb-tryck	Dimensioner mm										Bult	Vikt/par
			MPa	A	B	C	D	E	F	G	H	I		
0500342508	1/2"	42	32,54	24,64	40,49	56	9,12	23,6	22	16	7,24	8,75	M 8x30	0,16
12	3/4"	42	42,06	32,51	50,80	71	11,91	30,0	28	19	8,26	11,00	M 10x35	0,34
16	1"	42	48,41	38,86	57,15	81	13,89	34,8	33	24	9,02	13,00	M 12x45	0,51
20	1 1/4"	42	54,76	44,45	66,68	95	15,88	38,6	38	27	9,78	15,00	M 14x45	0,80
24	1 1/2"	42	64,29	51,56	79,38	113	18,26	47,5	43	30	12,07	17,00	M 16x50	1,44
32	2"	42	80,16	67,56	96,82	133	22,23	56,9	52	37	12,07	21,00	M 20x70	2,10

13

Flänshalvor, plana



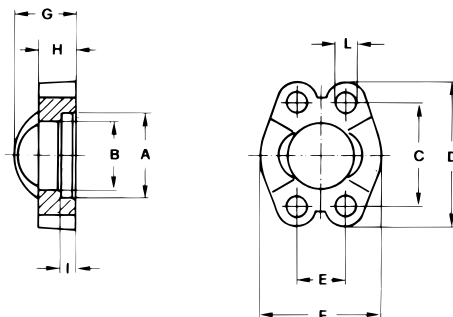
05004433 3000 PSI

Det.nr.	Nom. fläns-dim	Max. arb-tryck	Dimensioner mm										Bult	Vikt/par	
			MPa	A	B	C	D	E	F	G	H	I			L
0500443308	1/2"	34,5	30,96	24,26	38,10	54	8,74	22,8			13	6,22	8,75	M 8x30	0,10
12	3/4"	34,5	38,89	32,13	47,63	65	11,13	25,9			14	6,22	10,75	M 10x35	0,15
16	1"	34,5	45,24	38,48	52,37	70	13,08	29,2			16	7,49	10,75	M 10x35	0,20
20	1 1/4"	27,6	51,59	43,69	58,72	79	15,09	36,3			16	7,49	12,00	M 10x35	0,27
24	1 1/2"	20,7	61,09	50,80	69,85	94	17,86	41,1			16	7,49	13,50	M 12x35	0,39
32	2"	20,7	72,24	62,74	77,77	102	21,44	48,2			16	9,02	13,50	M 12x35	0,44

05004466 6000 PSI

Det.nr.	Nom. fläns-dim	Max. arb-tryck	Dimensioner mm										Bult	Vikt/par	
			MPa	A	B	C	D	E	F	G	H	I			L
0500446608	1/2"	41,4	32,54	24,64	40,49	56	9,12	23,6			16	7,24	8,75	M 8x30	0,16
12	3/4"	41,4	42,06	32,51	50,80	71	11,91	30,0			19	8,26	11,00	M 10x35	0,28
16	1"	41,4	48,41	38,86	57,15	81	13,89	34,8			24	9,02	13,00	M 12x45	0,43
20	1 1/4"	41,4	54,76	44,45	66,68	95	15,88	38,6			27	9,78	15,00	M 14x45	0,65
24	1 1/2"	41,4	64,29	51,56	79,38	113	18,26	47,5			30	12,07	17,00	M 16x50	1,23
32	2"	41,4	80,16	67,56	96,82	133	22,23	56,9			37	12,07	21,00	M 20x70	2,02

Helfläns genomgående skruvhål



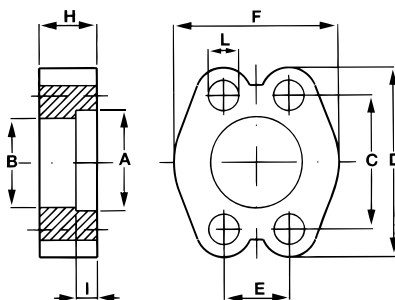
058310 3000 PSI

Det.nr.	Nom. flänsdim	Max. arbtryck	Dimensioner mm										Bult	Vikt
			MPa	A	B	C	D	E	F	G	H	I		
0583100800	1/2"	34,5	30,96	24,26	38,10	54	17,48	45,6	19	13	6,22	8,75	M 8x30	0,12
1200	3/4"	34,5	38,89	32,13	47,63	65	22,23	51,8	22	14	6,22	10,75	M 10x35	0,16
1600	1"	34,5	45,24	38,48	52,37	70	26,19	58,4	24	16	7,49	10,75	M 10x35	0,22
2000	1 1/4"	27,6	51,59	43,69	58,72	79	30,18	72,6	22	14	7,49	12,00	M 10x35	0,30
2400	1 1/2"	20,7	61,09	50,80	69,85	94	35,71	82,2	25	16	7,49	13,50	M 12x35	0,43
3200	2"	20,7	72,24	62,74	77,77	102	42,88	96,4	26	16	9,02	13,50	M 12x35	0,56
4000	2 1/2"	17,2	84,94	74,93	88,90	114	50,80	108,2	38	19	9,02	13,50	M 12x40	0,74
4800	3"	13,8	102,39	90,93	106,38	135	61,93	130,6	41	22	9,02	16,75	M 16x50	1,30
5600	3 1/2"	3,4	115,10	102,36	120,65	152	69,85	139,0	28	22	10,72	17,00	M 16x50	1,27
6400	4"	3,4	127,79	115,06	130,18	162	77,77	152,0	35	25	10,72	17,00	M 16x50	1,65
8000	5"	3,4	153,19	140,46	152,40	184	92,08	180,0	41	28	10,72	17,00	M 16x50	2,50

058610 6000 PSI

Det.nr.	Nom. flänsdim	Max. arbtryck	Dimensioner mm										Bult	Vikt
			MPa	A	B	C	D	E	F	G	H	I		
0586100800	1/2"	42	32,54	24,64	40,49	56	18,24	47,2	22	16	7,24	8,75	M 8x30	0,16
1200	3/4"	42	42,06	32,51	50,80	71	23,80	60,0	28	19	8,26	11,00	M 10x35	0,34
1600	1"	42	48,41	38,86	57,15	81	27,76	69,6	33	24	9,02	13,00	M 12x45	0,51
2000	1 1/4"	42	54,76	44,45	66,68	95	31,75	77,2	38	27	9,78	15,00	M 14x45	0,80
2400	1 1/2"	42	64,29	51,56	79,38	113	36,50	95,0	43	30	12,07	17,00	M 16x50	1,44
3200	2"	42	80,16	67,56	96,82	133	44,45	113,8	52	37	12,07	21,00	M 20x70	2,10

Helfläns, plan



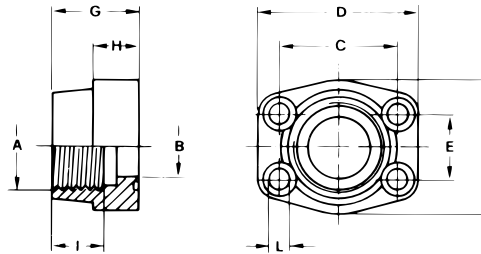
05004633 3000 PSI

Det.nr.	Nom. fläns-dim	Max. arb-tryck	Dimensioner mm										Bult	Vikt
			MPa	A	B	C	D	E	F	G	H	I	L	Metr.
0500463308	1/2"	34,5	30,96	24,26	38,10	54	17,48	45,6		13	6,22	8,75	M 8x30	0,10
12	3/4"	34,5	38,89	32,13	47,63	65	22,23	51,8		14	6,22	10,75	M 10x35	0,15
16	1"	34,5	45,24	38,48	52,37	70	26,19	58,4		16	7,49	10,75	M 10x35	0,20
20	1 1/4"	27,6	51,59	43,69	58,72	79	30,18	72,6		16	7,49	12,00	M 10x40	0,27
24	1 1/2"	20,7	61,09	50,80	69,85	94	35,71	82,2		16	7,49	13,50	M 12x35	0,39
32	2"	20,7	72,24	62,74	77,77	102	42,88	94,4		16	9,02	13,50	M 12x35	0,44

05004666 6000 PSI

Det.nr.	Nom. fläns-dim	Max. arb-tryck	Dimensioner mm										Bult	Vikt
			MPa	A	B	C	D	E	F	G	H	I	L	Metr.
0500466608	1/2"	41,4	32,54	24,64	40,49	56	18,24	47,2		16	7,24	8,75	M 8x30	0,16
12	3/4"	41,4	42,06	32,51	50,80	71	23,80	60,0		19	8,26	11,00	M 10x35	0,28
16	1"	41,4	48,41	38,86	57,15	81	27,76	69,6		24	9,02	13,00	M 12x45	0,43
20	1 1/4"	41,4	54,76	44,45	66,68	95	31,75	77,2		27	9,78	15,00	M 14x45	0,65
24	1 1/2"	41,4	64,29	51,56	79,38	113	36,50	95,0		30	12,07	17,00	M 16x50	1,23
32	2"	41,4	80,16	67,58	96,82	133	44,45	113,8		37	12,07	21,00	M 20x60	2,02

Gängfläns med O-ringsspår, genomgående skruvhål



058301

3000 PSI

Det.nr.	Nom. fläns-dim	Max. arb-tryck	Dimensioner mm										Bult	Vikt
			MPa	A	B	C	D	E	F	G	H	I		
0583010806	1/2"	34,5	G3/8"	13	38,10	57	17,48	46	36	16	19	9,0	M 8x30	0,27
0808	1/2"	34,5	G1/2"	13	38,10	57	17,48	46	36	16	19	9,0	M 8x30	0,25
1208	3/4"	34,5	G1/2"	13	47,63	65	22,23	50	36	18	19	11,0	M 10x35	0,40
1212	3/4"	34,5	G3/4"	19	47,63	65	22,23	50	36	18	19	11,0	M 10x35	0,37
1612	1"	34,5	G3/4"	19	52,37	70	26,19	55	35	21	19	11,0	M 10x40	0,51
1616	1"	34,5	G1"	25	52,37	70	26,19	55	38	18	22	11,0	M 10x35	0,45
2016	1 1/4"	27,6	G1"	25	58,72	81	30,18	65	42	25	22	11,5	M 10x40	0,80
2020	1 1/4"	27,6	G1 1/4"	32	58,72	79	30,18	68	41	21	22	11,5	M 10x40	0,66
2420	1 1/2"	20,7	G1 1/4"	32	69,85	95	35,71	78	45	27	24	13,5	M 12x45	1,17
2424	1 1/2"	20,7	G1 1/2"	38	69,85	93	35,71	78	45	25	24	13,5	M 12x45	1,05
3224	2"	20,7	G1 1/2"	38	77,77	102	42,88	90	45	25	26	13,5	M 12x45	1,52
3232	2"	20,7	G2"	51	77,77	102	42,88	90	45	25	30	13,5	M 12x45	1,17
4032	2 1/2"	17,2	G2"	51	88,90	114	50,80	105	50	25	30	13,5	M 12x45	2,13
4040	2 1/2"	17,2	G2 1/2"	63	88,90	114	50,80	105	50	25	30	13,5	M 12x45	1,59
4840	3"	13,8	G2 1/2"	63	106,38	134	61,93	124	50	27	30	17,5	M 16x50	2,56
4848	3"	13,8	G3"	73	106,38	134	61,93	124	50	27	34	17,5	M 16x50	2,28
5648	3 1/2"	3,4	G3"	73	120,65	152	69,85	136	48	27	34	17,5	M 16x50	3,28
5656	3 1/2"	3,4	G3 1/2"	89	120,65	152	69,85	136	48	27	34	17,5	M 16x50	2,42
6456	4"	3,4	G3 1/2"	89	130,18	162	77,77	146	48	27	34	17,5	M 16x50	3,30
6464	4"	3,4	G4"	99	130,18	162	77,77	146	48	27	34	17,5	M 16x50	2,78

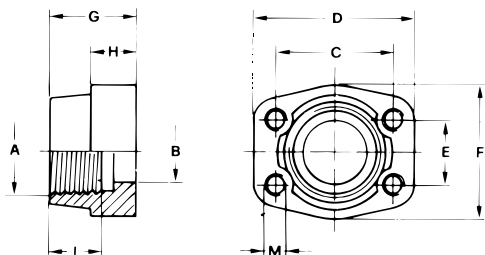
058601

6000 PSI

Det.nr.	Nom. fläns-dim	Max. arb-tryck	Dimensioner mm										Bult	Vikt
			MPa	A	B	C	D	E	F	G	H	I		
0586010806	1/2"	41,4	G3/8"	13	40,49	57	18,24	46	36	16	19	9	M 8x30	0,28
0808	1/2"	41,4	G1/2"	13	40,49	57	18,24	46	36	16	19	9	M 8x30	0,25
1208	3/4"	41,4	G1/2"	13	50,80	71	23,80	55	35	21	19	11	M 10x40	0,56
1212	3/4"	41,4	G3/4"	19	50,80	71	23,80	55	35	21	19	11	M 10x40	0,51
1612	1"	41,4	G3/4"	19	57,15	81	27,76	65	42	25	22	13	M 12x45	0,84
1616	1"	41,4	G1"	25	57,15	81	27,76	65	42	25	22	13	M 12x45	0,81
2016	1 1/4"	41,4	G1"	25	66,68	95	31,75	78	45	27	23	15	M 14x45	1,26
2020	1 1/4"	41,4	G1 1/4"	32	66,68	95	31,75	78	45	27	23	15	M 14x45	1,13
2420	1 1/2"	41,4	G1 1/4"	32	79,38	112	36,50	94	50	30	26	17	M 16x50	1,95
2424	1 1/2"	41,4	G1 1/2"	38	79,38	112	36,50	94	50	30	26	17	M 16x50	1,81
3224	2"	41,4	G1 1/2"	38	96,82	134	44,45	114	65	37	30	21	M 20x70	3,80
3232	2"	41,4	G2"	51	96,82	134	44,45	114	65	37	30	21	M 20x70	3,31

13

Gängfläns utan O-ringsspår. Gängade skruvhål



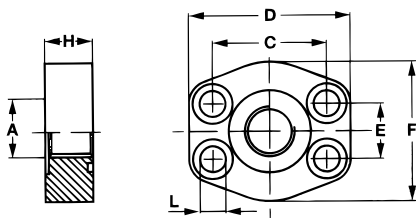
058351 3000 PSI

Det.nr.	Nom. fläns-dim	Max. arb-tryck	Dimensioner mm										Bult	Vikt
			MPa	A	B	C	D	E	F	G	H	I	L	Metr.
0583510806	1/2"	34,5	G3/8"	13	38,10	57	17,48	46	36	16	19		M 8	0,28
0808	1/2"	34,5	G1/2"	13	38,10	57	17,48	46	36	16	19		M 8	0,26
1208	3/4"	34,5	G1/2"	13	47,63	65	22,23	50	36	18	19		M 10	0,44
1212	3/4"	34,5	G3/4"	19	47,63	65	22,23	50	36	18	19		M 10	0,41
1612	1"	34,5	G3/4"	19	52,37	70	26,19	55	35	21	19		M 10	0,55
1616	1"	34,5	G1"	25	52,37	70	26,19	55	38	18	22		M 10	0,49
2016	1 1/4"	27,6	G1"	25	58,72	81	30,18	65	42	25	22		M 10	0,85
2020	1 1/4"	27,6	G1 1/4"	32	58,72	79	30,18	68	41	21	22		M 10	0,71
2420	1 1/2"	20,7	G1 1/4"	32	69,85	95	35,71	78	45	27	24		M 12	1,24
2424	1 1/2"	20,7	G1 1/2"	38	69,85	93	35,71	78	45	25	24		M 12	1,12
3224	2"	20,7	G1 1/2"	38	77,77	102	42,88	90	45	25	26		M 12	1,59
3232	2"	20,7	G2"	51	77,77	102	42,88	90	45	25	30		M 12	1,24
4032	2 1/2"	17,2	G2"	51	88,90	114	50,80	105	50	25	30		M 12	2,20
4040	2 1/2"	17,2	G2 1/2"	63	88,90	114	50,80	105	50	25	30		M 12	1,66
4840	3"	13,8	G2 1/2"	63	106,38	134	61,93	124	50	27	30		M 16	2,65
4848	3"	13,8	G3"	73	106,38	134	61,93	124	50	27	34		M 16	2,37
5648	3 1/2"	3,4	G3"	73	120,65	152	69,85	136	48	27	34		M 16	3,37
5656	3 1/2"	3,4	G3 1/2"	89	120,65	152	69,85	136	48	27	34		M 16	2,51
6456	4"	3,4	G3 1/2"	89	130,18	162	77,77	146	48	27	34		M 16	3,39
6464	4"	3,4	G4"	99	130,18	162	77,77	146	48	27	34		M 16	2,87

058651 6000 PSI

Det.nr.	Nom. fläns-dim	Max. arb-tryck	Dimensioner mm										Bult	Vikt
			MPa	A	B	C	D	E	F	G	H	I	L	Metr.
00586510806	1/2"	41,4	G3/8"	13	40,49	57	18,24	46	36	16	19		M 8	0,29
0808	1/2"	41,4	G1/2"	13	40,49	57	18,24	46	36	16	19		M 8	0,26
1208	3/4"	41,4	G1/2"	13	50,80	71	23,80	55	35	21	19		M 10	0,60
1212	3/4"	41,4	G3/4"	19	50,80	71	23,80	55	35	21	19		M 10	0,55
1612	1"	41,4	G3/4"	19	57,15	81	27,76	65	42	25	22		M 12	0,90
1616	1"	41,4	G1"	25	57,15	81	27,76	65	42	25	22		M 12	0,87
2016	1 1/4"	41,4	G1"	25	66,68	95	31,75	78	45	27	23		M 14	1,34
2020	1 1/4"	41,4	G1 1/4"	32	66,68	95	31,75	78	45	27	23		M 14	1,21
2420	1 1/2"	41,4	G1 1/4"	32	79,38	112	36,50	94	50	30	26		M 16	2,03
2424	1 1/2"	41,4	G1 1/2"	38	79,38	112	36,50	94	50	30	26		M 16	1,90
3224	2"	41,4	G1 1/2"	38	96,82	134	44,45	114	65	37	30		M 20	3,92
3232	2"	41,4	G2"	51	96,82	134	44,45	114	65	37	30		M 20	3,43

Plan fläns med BSP-gänga



058307 3000 PSI

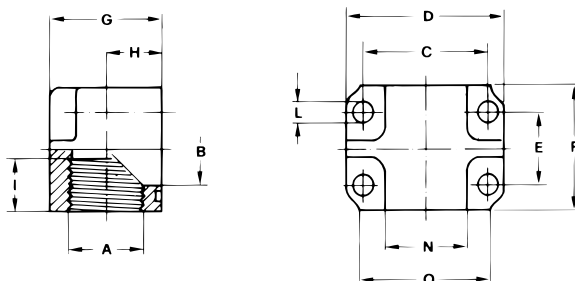
Det.nr.	Nom. fläns-dim	Max. arb-tryck	Dimensioner mm										Bult	Vikt	
			MPa	A	B	C	D	E	F	G	H	I			L
0583071208	3/4"	34,5	1/2"		47,63	65	22,23	50			15		11,0	M 10x35	0,30
1212	3/4"	34,5	3/4"		47,63	65	22,23	50			15		11,0	M 10x35	0,30
1612	1"	30,0	3/4"		52,37	70	26,19	60			19		11,0	M 10x35	0,42
1616	1"	30,0	1"		52,37	70	26,19	60			19		11,0	M 10x35	0,42
2016	1 1/4"	27,6	1"		58,72	79	30,18	68			19		11,5	M 10x40	0,55
2020	1 1/4"	27,6	1 1/4"		58,72	79	30,18	68			19		11,5	M 10x40	0,55
2420	1 1/2"	20,7	1 1/4"		69,85	93	35,71	78			19		13,5	M 12x45	0,82
2424	1 1/2"	20,7	1 1/2"		69,85	93	35,71	78			19		13,5	M 12x45	0,82
3224	2"	20,7	1 1/2"		77,77	102	42,88	90			19		13,5	M 12x45	1,08
3232	2"	20,7	2"		77,77	102	42,88	90			19		13,5	M 12x45	1,08
4032	2 1/2"	17,2	2 1/2"		88,90	114	50,80	105			19		13,5	M 12x45	1,40
4040	2 1/2"	17,2	2 1/2"		88,90	114	50,80	105			19		13,5	M 12x45	1,40
4848	3"	13,8	3"		106,38	134	61,93	124			23		17,5	M 16x50	2,40
5656	3 1/2"	3,4	3 1/2"		120,65	152	69,85	136			21		17,5	M 16x50	2,80
6464	4"	3,4	4"		130,18	162	77,77	146			24		17,5	M 16x50	3,90
7272	5"	3,4	5"		152,40	190	92,08	170			27		17,5	M 16x50	4,20

058607 6000 PSI

Det.nr.	Nom. fläns-dim	Max. arb-tryck	Dimensioner mm										Bult	Vikt	
			MPa	A	B	C	D	E	F	G	H	I			L
0586071208	3/4"	41,4	1/2"		50,80	71	23,80	60			19		11	M 10x35	0,42
1212	3/4"	41,4	3/4"		50,80	71	23,80	60			19		11	M 10x35	0,42
1612	1"	41,4	3/4"		57,12	81	27,76	70			23		13	M 12x45	0,77
1616	1"	41,4	1"		57,12	81	27,76	70			23		13	M 12x45	0,77
2016	1 1/4"	41,4	1"		66,68	95	31,75	78			26		15	M 14x45	1,16
2020	1 1/4"	41,4	1 1/4"		66,68	95	31,75	78			26		15	M 14x45	1,16
2420	1 1/2"	41,4	1 1/4"		79,38	112	36,50	94			29		17	M 16x50	1,82
2424	1 1/2"	41,4	1 1/2"		79,38	112	36,50	94			29		17	M 16x50	1,82
3224	2"	41,4	1 1/2"		96,82	134	44,45	114			28		21	M 20x60	2,57
3232	2"	41,4	2"		96,82	134	44,45	114			28		21	M 20x60	2,57

13

Gängfläns 90° med O-ringsspår. Genomgående skruvhål



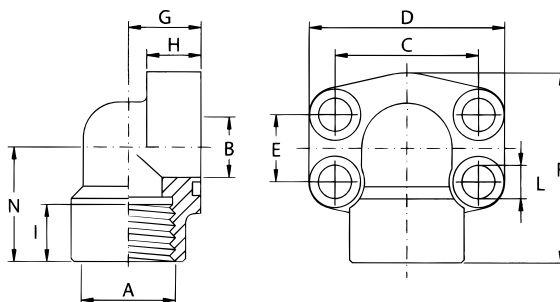
058303 3000 PSI

Det.nr.	Nom. fläns-dim	Max. arb-tryck	Dimensioner mm													Bult	Vikt
			MPa	A	B	C	D	E	F	G	H	I	L	N	O		
0583031212	3/4"	34,5	G3/4"	19	47,63	66	22,23	46	27	19	19	11,0	28	48	M 10x45	0,52	
1616	1"	34,5	G1"	25	52,37	71	26,19	55	34	22	19	11,0	32	50	M 10x50	0,87	
2020	1 1/4"	27,6	G1 1/4"	32	58,72	81	30,18	65	42	27	22	11,5	35	60	M 10x60	1,35	
2424	1 1/2"	20,7	G1 1/2"	38	69,85	95	35,71	75	50	32	24	13,5	42	70	M 12x70	2,15	
3232	2"	20,7	G2"	51	77,77	112	42,88	90	63	40	26	13,5	50	80	M 12x80	3,70	

058603 6000 PSI

Det.nr.	Nom. fläns-dim	Max. arb-tryck	Dimensioner mm													Bult	Vikt
			MPa	A	B	C	D	E	F	G	H	I	L	N	O		
0586031212	3/4"	41,4	G3/4"	19	50,80	71	23,80	55	22	34	22	11	32	50	M 10x50	0,97	
1616	1"	41,4	G1"	25	57,15	81	27,76	65	27	42	24	13	35	60	M 12x60	1,50	
2020	1 1/4"	41,4	G1 1/4"	32	66,68	95	31,75	75	32	50	25	15	42	70	M 14x70	2,29	
2424	1 1/2"	41,4	G1 1/2"	38	79,38	112	36,50	90	40	63	28	17	50	80	M 16x90	4,08	

Gängfläns 90° med O-ringsspår.



058312 3000 PSI

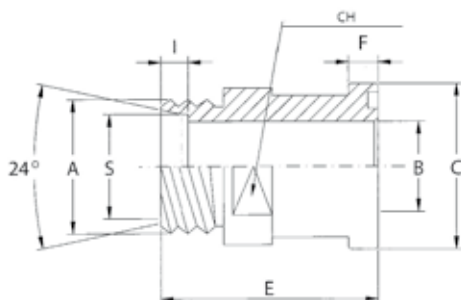
Det.nr.	Nom. flänsdim	Max. arbtryck MPa	Dimensioner mm												Bult Metr.	Vikt kg
			A	B	C	D	E	F	G	H	I	L	N	O		
0583120808	1/2"	34,5	G1/2"	13	38,10	54	17,48	60	20	16	19	9,0	37		M 8x30	0,28
1212	3/4"	34,5	G3/4"	19	47,63	65	22,23	63	24	18	19	11,0	38		M 10x35	0,45
1616	1"	34,5	G1"	25	52,37	70	26,19	70	28	19	20	11,0	43		M 10x35	0,56
2020	1 1/4"	27,6	G1 1/4"	32	58,72	79	30,18	85	34	21	22	11,5	51		M 10x40	0,89
2424	1 1/2"	20,7	G1 1/2"	38	69,85	93	35,71	95	38	25	25	13,5	56		M 12x45	1,18
3232	2"	20,7	G2"	51	77,77	110	42,88	110	42	25	28	13,5	65		M 12x45	2,06

058612 6000 PSI

Det.nr.	Nom. flänsdim	Max. arbtryck MPa	Dimensioner mm												Bult Metr.	Vikt kg
			A	B	C	D	E	F	G	H	I	L	N	O		
0586120808	1/2"	41,4	G1/2"	13	40,49	54	18,24	60	20	16	19	9	37		M 8x30	0,28
1212	3/4"	41,4	G3/4"	19	50,80	70	23,80	70	28	19	20	11	43		M 10x35	0,69
1616	1"	41,4	G1"	25	57,15	79	27,76	85	34	21	22	13	51		M 12x45	1,11
2020	1 1/4"	41,4	G1 1/4"	32	66,68	93	31,75	95	38	25	25	15	56		M 14x45	1,45
2424	1 1/2"	41,4	G1 1/2"	38	79,38	110	36,50	110	42	25	28	17	65		M 16x50	2,75
3232	2"	41,4	G2"	51	96,82	134	44,45	132	45	35	33	21	75		M 20x70	3,95

13

Fläns med metrisk anslutning, DIN 3901-3902



058313 3000 PSI

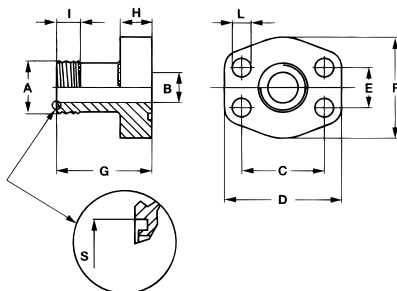
Det.nr.	Nom. fläns-dim	Max. arb-tryck	Dimensioner mm										Bult	Vikt	
		MPa	A	B	C		E	F			I	S	CH	Metr.	kg
0583130815	1/2"	31,5	M 22x1,5	12	30,2		48	6,73			7,0	15	24	M 8x30	0,13
1218	3/4"	31,5	M 26x1,5	15	38,1		53	6,73			7,5	18	30	M 10x35	0,21
1222	3/4"	16,0	M 30x2,0	19	38,1		53	6,73			7,5	22	30	M 10x35	0,21
1622	1"	16,0	M 30x2,0	19	44,4		56	8,00			7,5	22	27	M 10x35	0,21
1628	1"	16,0	M 36x2,0	24	44,4		54	8,00			7,5	28	36	M 10x35	0,28
2028	1 1/4"	16,0	M 36x2,0	22	50,8		58	8,00			7,5	28	36	M 10x40	0,43
2035	1 1/4"	16,0	M 45x2,0	30	50,8		58	8,00			10,5	35	41	M 10x40	0,34
2442	1 1/2"	16,0	M 52x2,0	36	60,3		64	8,00			11,0	42	46	M 12x45	0,49

Specialversioner på förfrågan

058315 6000 PSI

Det.nr.	Nom. fläns-dim	Max. arb-tryck	Dimensioner mm										Bult	Vikt	
		MPa	A	B	C	D	E	F	G	H	I	S	CH	Metr.	kg
0586150816	1/2"	40,0	M 24x1,5	12	31,8		53	7,75			8,5	16	24	M 8x30	0,15
1216	3/4"	40,0	M 24x1,5	12	41,3		59	8,76			8,5	16	30	M 10x40	0,28
1220	3/4"	40,0	M 30x2,0	16	41,3		61	8,76			10,5	20	30	M 10x40	0,29
1225	3/4"	40,0	M 36x2,0	17	41,3		63	8,76			12,0	25	30	M 10x40	0,31
1230	3/4"	40,0	M 42x2,0	18	41,3		64	8,76			13,5	30	36	M 10x40	0,36
1625	1"	40,0	M 36x2,0	20	47,6		72	9,53			12,0	25	36	M 12x45	0,46
1630	1"	40,0	M 42x2,0	24	47,6		72	9,53			13,5	30	30	M 12x45	0,43
2030	1 1/4"	40,0	M 42x2,0	25	54,0		79	10,29			13,5	30	41	M 14x45	0,58
2038	1 1/4"	40,0	M 52x2,0	30	54,0		83	10,29			16,0	38	46	M 14x45	0,65
2442	1 1/2"	40,0	M 52x2,0	30	63,5		89	12,57			16,0	38	46	M 16x50	0,94

Fläns med ORFS anslutning



058344 3000 PSI

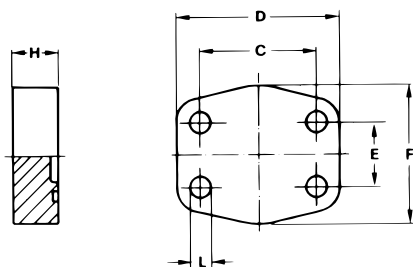
Det.nr.	Nom. fläns-dim	Max. arb-tryck	Gänga UN	Dimensioner mm										Bult	Vikt
				A	B	C	D	E	F	G	H	I	L		
0583440808	1/2"	34,5	13/16"-16	9,6	38,10	56	17,48	48	48	13	11,0	9,0	15,77	M 8x30	0,30
0810	1/2"	34,5	1"-14	12,3	38,10	56	17,48	48	48	13	12,5	9,0	19,00	M 8x30	0,35
1212	3/4"	34,5	1 3/16"-12	15,5	47,63	65	22,23	50	53	14	14,0	11,5	22,17	M 10x35	0,35
1616	1"	30,0	1 7/16"-12	20,6	52,37	70	26,19	55	54	16	15,0	11,5	26,87	M 10x35	0,50
1620	1"	30,0	1 11/16"-12	26,0	52,37	79	26,19	68	54	14	15,0	11,5	33,25	M 10x35	0,70
2020	1 1/4"	27,6	1 11/16"-12	26,0	58,72	79	30,18	68	58	14	15,0	11,5	33,25	M 10x35	0,70
2024	1 1/4"	27,6	2"-12	32,0	58,72	94	30,18	78	58	16	15,0	11,5	41,17	M 10x35	1,00
2424	1 1/2"	20,7	2"-12	32,0	69,85	94	35,71	78	60	16	16,0	13,5	41,17	M 12x35	1,00

058644 6000 PSI

Det.nr.	Nom. fläns-dim	Max. arb-tryck	Gänga UN	Dimensioner mm										Bult	Vikt
				A	B	C	D	E	F	G	H	I	L		
0586440808	1/2"	40	13/16"-16	9,6	40,49	56	18,24	48	48	16	11,0	9,0	15,77	M 8x30	0,30
0810	1/2"	40	1"-14	12,3	40,49	56	18,24	48	48	16	12,5	9,0	19,00	M 8x30	0,35
1212	3/4"	40	1 3/16"-12	15,5	50,80	71	23,80	60	58	19	14,0	11,5	22,17	M 10x40	0,70
1616	1"	40	1 7/16"-12	20,6	57,15	81	27,76	70	66	24	15,0	13,0	26,87	M 12x45	1,00
1620	1"	40	1 11/16"-12	26,0	57,15	81	27,76	70	66	24	15,0	13,0	33,25	M 12x45	1,30
2020	1 1/4"	40	1 11/16"-12	26,0	66,68	95	31,75	78	70	27	15,0	15,0	33,25	M 14x45	1,50
2024	1 1/4"	40	2"-12	32,0	66,68	95	31,75	78	70	27	15,0	15,0	41,17	M 14x45	1,80
2424	1 1/2"	40	2"-12	32,0	79,38	113	36,50	95	78	30	15,0	17,5	41,17	M 16x50	2,30

13

Blindfläns med O-ringsspår. Genomgående skruvhål



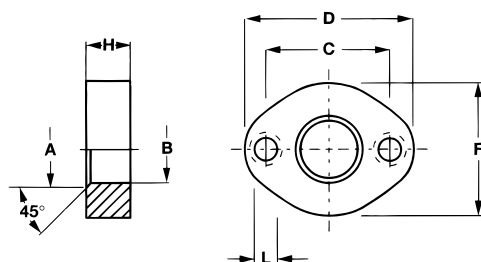
058340 3000 PSI

Det.nr.	Nom. flänsdim	Max. arbtryck	Dimensioner mm										Bult		Vikt
			MPa	A	B	C	D	E	F	G	H	I	L	Metr.	
0583400800	1/2"	34,5			38,10	56	17,48	46			16		9,0	M 8x30	0,24
1200	3/4"	34,5			47,63	65	22,23	50			18		11,0	M 10x35	0,30
1600	1"	34,5			52,37	70	26,19	60			19		11,0	M 10x35	0,42
2000	1 1/4"	27,6			58,72	79	30,18	68			18		11,5	M 10x40	0,55
2400	1 1/2"	20,7			69,85	93	35,71	78			20		13,5	M 12x45	0,82
3200	2"	20,7			77,77	102	42,88	90			20		13,5	M 12x45	1,08
4000	2 1/2"	17,2			88,90	114	50,80	105			20		13,5	M 12x45	1,40
4800	3"	13,8			106,38	134	61,93	124			24		17,5	M 16x50	2,38
5600	3 1/2"	3,4			120,65	152	69,85	136			22		17,5	M 16x50	2,91
6400	4"	3,4			130,18	162	77,77	146			25		17,5	M 16x50	3,98

058640 6000 PSI

Det.nr.	Nom. flänsdim	Max. arbtryck	Dimensioner mm										Bult		Vikt
			MPa	A	B	C	D	E	F	G	H	I	L	Metr.	
0586400800	1/2"	41,4			40,49	56	18,24	48			16		9	M 8x30	0,24
1200	3/4"	41,4			50,80	71	23,80	60			19		11	M 10x35	0,42
1600	1"	41,4			57,15	81	27,76	70			24		13	M 12x45	0,77
2000	1 1/4"	41,4			66,68	95	31,75	78			27		15	M 14x45	1,16
2400	1 1/2"	41,4			79,38	112	36,50	94			30		17	M 16x50	1,80
3200	2"	41,4			96,82	134	44,45	114			30		21	M 20x60	2,57

Oval fläns

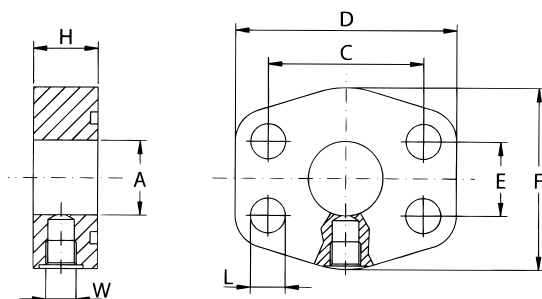


058635

6000 PSI

Det.nr.	Nom. flänsdim	Max. arbtryck MPa	Dimensioner mm										Bult	Vikt
			A	B	C	D	E	F	G	H	I	L	Metr.	kg
0586350800	1/2"	41,4	22	20,5	44,4	60		48		14		8,5		0,18
0824	1/2"	41,4	27	24,0	44,4	60		48		14		8,5		0,18
1200	3/4"	41,4	32	28,5	56,1	76		60		18		10,5		0,34
1600	1"	41,4	43	37,5	63,6	88		70		22		12,5		0,52
2000	1 1/4"	41,4	49	44,0	73,9	103		78		25		14,5		0,75

Distansfläns med anslutning för mätnippel



058362 3000 PSI

Det.nr.	Nom. fläns-dim	Max. arb-tryck	Dimensioner mm											Bult	Vikt
			MPa	A	B	C	D	E	F	G	H	I	L	W	Metr.
0583621602	1"	34,5	25		52,37	71	26,19	60		19		11,0	G1/8	0,35	
2002	1 1/4"	27,6	32		58,72	81	30,18	68		20		11,5	G1/8*	0,45	
2402	1 1/2"	20,7	38		69,85	95	35,71	78		25		13,5	G1/8*	0,69	
3202	2"	20,7	51		77,77	102	42,88	90		19		13,5	G1/8	0,78	
4002	2 1/2"	17,2	63		88,90	114	50,80	105		19		13,5	G1/8	0,94	
4802	3"	13,8	73		106,38	134	61,93	124		23		17,5	G1/8*	1,63	

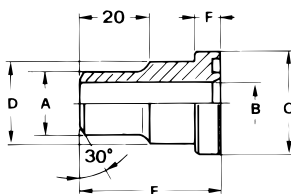
* Kan även fås med gänga G1/4

058662 6000 PSI

Det.nr.	Nom. fläns-dim	Max. arb-tryck	Dimensioner mm											Bult	Vikt
			MPa	A	B	C	D	E	F	G	H	I	L	W	Metr.
0586621202	3/4"	41,4	19		50,80	71	23,80	60		19		11	G1/8	0,40	
1602	1"	41,4	25		57,15	81	27,76	70		22		13	G1/8*	0,70	
2002	1 1/4"	41,4	32		66,68	95	31,75	78		25		15	G1/8*	1,00	
2402	1 1/2"	41,4	38		79,38	112	36,50	94		28		17	G1/8*	1,55	
3202	2"	41,4	51		96,82	134	44,45	114		28		21	G1/8*	2,57	

* Kan även fås med gänga G1/4

Svetsadapterfläns med O-ringsspår, metriska rör



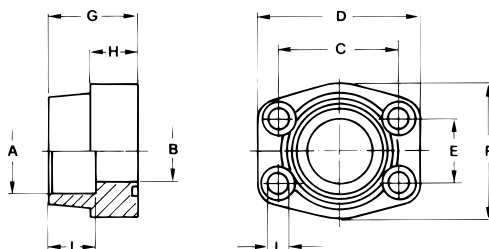
058330 3000 PSI

Det.nr.	Nom. flänsdim	Max. arbtryck MPa	Dimensioner mm										Bult	Vikt		
			A	B	C	D	E	F	G	H	I	L	Metr.	kg		
0583300800	1/2"	34,5	16,0	12	30,2	24,0	41	6,73								0,08
1200	3/4"	34,5	25,0	19	38,1	32,0	50	6,73								0,16
1600	1"	34,5	30,0	22	44,4	38,0	50	8,00								0,23
2000	1 1/4"	27,6	38,0	28	50,8	43,0	55	8,00								0,30
2400	1 1/2"	20,7	45,0	35	60,3	50,0	57	8,00								0,40
3200	2"	20,7	60,0	50	71,4	62,0	57	9,53								0,50
4000	2 1/2"	17,2	70,0	55	84,1	74,0	58	9,53								0,80
4800	3"	13,8	80,0	68	101,6	90,0	60	9,53								1,10
5600	3 1/2"	3,4	100,0	89	114,3	102,0	80	11,20								1,40
6400	4"	3,4	114,3	99	127,0	114,3	80	11,20								1,75
8000	5"	3,4	139,7	120	152,4	139,7	80	11,20								2,62

058630 6000 PSI

Det.nr.	Nom. flänsdim	Max. arbtryck MPa	Dimensioner mm										Bult	Vikt		
			A	B	C	D	E	F	G	H	I	L	Metr.	kg		
0586300800	1/2"	42	16	12	31,8	24	34	7,75								0,08
1200	3/4"	42	25	18	41,3	32	38	8,76								0,15
1600	1"	42	30	22	47,6	38	40	9,53								0,23
2000	1 1/4"	42	38	27	54,0	44	45	10,29								0,30
2400	1 1/2"	42	45	32	63,5	51	50	12,57								0,50
3200	2"	42	60	45	79,4	67	58	12,57								0,80

Svetsfläns typ "weld in"



058324

3000 PSI

Det.nr.	Nom. fläns-dim	Max. arb-tryck MPa	Dimensioner mm										Bult	Vikt
			A	B	C	D	E	F	G	H	I	L	Metr.	kg
0583240800	1/2"	34,5	21,6	13	38,10	57	17,48	46	36	16	19	9,0	M 8x30	0,25
0817	1/2"	34,5	17,5	13	38,10	57	17,48	46	36	16	19	9,0	M 8x30	0,27
1200	3/4"	34,5	27,2	19	47,63	65	22,23	50	36	18	19	11,0	M 10x35	0,37
1600	1"	34,5	34,0	25	52,37	70	26,19	55	38	18	19	11,0	M 10x35	0,45
2000	1 1/4"	27,6	42,8	32	58,72	79	30,18	68	41	21	22	11,5	M 10x40	0,66
2400	1 1/2"	20,7	48,6	38	69,85	93	35,71	78	45	25	24	13,5	M 12x45	1,03
3200	2"	20,7	61,0	51	77,77	102	42,88	90	45	25	26	13,5	M 12x45	1,17
4000	2 1/2"	17,2	76,6	63	88,90	114	50,80	105	50	25	30	13,5	M 12x45	1,53
4800	3"	13,8	90,5	73	106,38	134	61,93	124	50	27	34	17,5	M 16x50	2,09
5600	3 1/2"	3,4	103,0	89	120,65	152	69,85	136	48	27	34	17,5	M 16x50	2,35
6400	4"	3,4	115,5	99	130,18	162	77,77	146	48	27	34	17,5	M 16x50	2,70

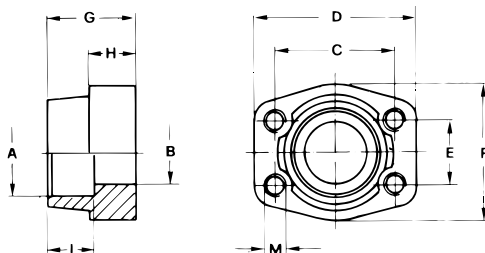
13

058624

6000 PSI

Det.nr.	Nom. fläns-dim	Max. arb-tryck MPa	Dimensioner mm										Bult	Vikt
			A	B	C	D	E	F	G	H	I	L	Metr.	kg
0586240800	1/2"	41,4	21,6	13	40,49	57	18,24	46	36	16	19	9	M 8x30	0,25
0817	1/2"	41,4	17,5	13	40,49	57	18,24	46	36	16	19	9	M 8x30	0,27
1200	3/4"	41,4	27,2	19	50,80	71	23,80	55	35	21	22	11	M 10x40	0,51
1600	1"	41,4	34,0	25	57,15	81	27,76	65	42	25	22	13	M 12x45	0,80
2000	1 1/4"	41,4	42,8	32	66,68	95	31,75	78	45	27	25	15	M 14x45	1,13
2400	1 1/2"	41,4	48,6	38	79,38	112	36,50	94	50	30	28	17	M 16x50	1,86
3200	2"	41,4	61,0	51	96,82	134	44,45	114	65	37	24	21	M 20x70	3,30

Svetsfläns utan O-ringsspår typ "weld in"



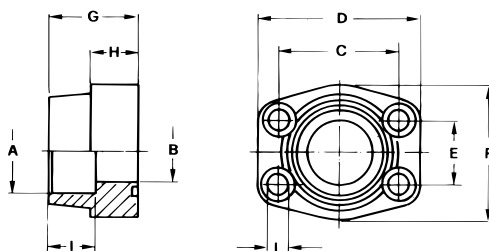
058374 3000 PSI

Det.nr.	Nom. fläns-dim	Max. arb-tryck	Dimensioner mm										Bult	Vikt
			MPa	A	B	C	D	E	F	G	H	I		
0583740800	1/2"	34,5	21,6	13	38,10	57	17,48	46	36	16	19		M 8	0,25
0817	1/2"	34,5	17,5	13	38,10	57	17,48	46	36	16	19		M 8	0,28
1200	3/4"	34,5	27,2	19	47,63	65	22,23	50	36	18	19		M 10	0,39
1600	1"	34,5	34,0	25	52,37	70	26,19	55	38	18	19		M 10	0,46
2000	1 1/4"	27,6	42,8	32	58,72	79	30,18	68	41	21	22		M 10	0,71
2400	1 1/2"	20,7	48,6	38	69,85	93	35,71	78	45	25	24		M 12	1,11
3200	2"	20,7	61,0	51	77,77	102	42,88	90	45	25	26		M 12	1,19
4000	2 1/2"	17,2	76,6	63	88,90	114	50,80	105	50	25	30		M 12	1,40
4800	3"	13,8	90,5	73	106,38	134	61,93	124	50	27	34		M 16	2,15
5600	3 1/2"	3,4	103,0	89	120,65	152	69,85	136	48	27	34		M 16	2,40
6400	4"	3,4	115,5	99	130,18	162	77,77	146	48	27	34		M 16	2,85

058674 6000 PSI

Det.nr.	Nom. fläns-dim	Max. arb-tryck	Dimensioner mm										Bult	Vikt
			MPa	A	B	C	D	E	F	G	H	I		
0586740800	1/2"	41,4	21,6	13	40,49	57	18,24	46	36	16	19		M 8	0,26
0817	1/2"	41,4	17,5	13	40,49	57	18,24	46	36	16	19		M 8	0,29
1200	3/4"	41,4	27,2	19	50,80	71	23,80	55	35	21	22		M 10	0,50
1600	1"	41,4	34,0	25	57,15	81	27,76	65	42	25	22		M 12	0,76
2000	1 1/4"	41,4	42,8	32	66,68	95	31,75	78	45	27	25		M 14	1,20
2400	1 1/2"	41,4	48,6	38	79,38	112	36,50	94	50	30	28		M 16	1,94
3200	2"	41,4	61,0	51	96,82	134	44,45	114	65	37	24		M 20	3,42

Svetsfläns typ "weld in", metriska rör



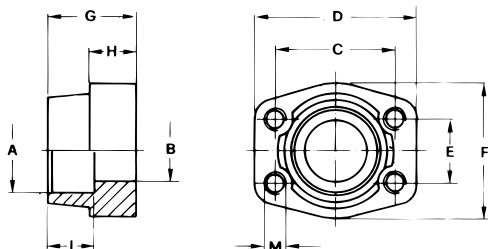
058326 3000 PSI

Det.nr.	Nom. fläns-dim	Max. arb-tryck MPa	Dimensioner mm										Bult	Vikt
			A	B	C	D	E	F	G	H	I	L	Metr.	kg
0583260800	1/2"	34,5	20,3	13	38,10	57	17,48	46	36	16	19	9,0	M 8x30	0,25
1200	3/4"	34,5	25,3	19	47,63	65	22,23	50	36	18	19	11,0	M 10x35	0,39
1600	1"	34,5	30,3	25	52,37	70	26,19	55	38	18	19	11,0	M 10x35	0,46
2000	1 1/4"	27,6	38,3	32	58,72	79	30,18	68	41	21	22	11,5	M 10x40	0,66
2400	1 1/2"	20,7	50,5	38	69,85	93	35,71	78	45	25	24	13,5	M 12x45	1,05

058626 6000 PSI

Det.nr.	Nom. fläns-dim	Max. arb-tryck MPa	Dimensioner mm										Bult	Vikt
			A	B	C	D	E	F	G	H	I	L	Metr.	kg
0586260800	1/2"	41,4	20,3	13	40,49	57	18,24	46	36	16	19	9	M 8x30	0,25
1200	3/4"	41,4	25,3	19	50,80	71	23,80	55	35	21	22	11	M 10x40	0,50
1600	1"	41,4	30,3	25	57,15	81	27,76	65	42	25	22	13	M 12x45	0,76
2000	1 1/4"	41,4	38,3	32	66,68	95	31,75	78	45	27	25	15	M 14x45	1,20
2400	1 1/2"	41,4	50,5	38	79,38	112	36,50	94	50	30	28	17	M 16x50	1,90

Svetsfläns utan O-ringsspår typ "weld in", metriska rör



058376 3000 PSI

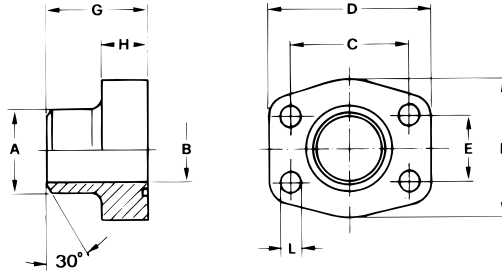
Det.nr.	Nom. fläns-dim	Max. arb-tryck MPa	Dimensioner mm										Bult		Vikt	
			A	B	C	D	E	F	G	H	I	L	Metr.	kg		
0583760800	1/2"	34,5	20,3	13	38,10	57	17,48	46	36	16	19		M 8	0,26		
1200	3/4"	34,5	25,3	19	47,63	65	22,23	50	36	18	19		M 10	0,43		
1600	1"	34,5	30,3	25	52,37	70	26,19	55	38	18	19		M 10	0,50		
2000	1 1/4"	27,6	38,3	32	58,72	79	30,18	68	41	21	22		M 10	0,71		
2400	1 1/2"	20,7	50,5	38	69,85	93	35,71	78	45	25	24		M 12	1,12		

058676 6000 PSI

Det.nr.	Nom. fläns-dim	Max. arb-tryck MPa	Dimensioner mm										Bult		Vikt	
			A	B	C	D	E	F	G	H	I	L	Metr.	kg		
0586760800	1/2"	41,4	20,3	13	40,49	57	18,24	46	36	16	19		M 8	0,26		
1200	3/4"	41,4	25,3	19	50,80	71	23,80	55	35	21	22		M 10	0,54		
1600	1"	41,4	30,3	25	57,15	81	27,76	65	42	25	22		M 12	0,82		
2000	1 1/4"	41,4	38,3	32	66,68	95	31,75	78	45	27	25		M 14	1,28		
2400	1 1/2"	41,4	50,5	38	79,38	112	36,50	94	50	30	28		M 16	1,94		

13

Svetsfläns typ "weld on"



058325

3000 PSI

Det.nr.	Nom. fläns-dim	Max. arb-tryck MPa	Dimensioner mm										Bult Metr.	Vikt kg
			A	B	C	D	E	F	G	H	I	L		
0583250800	1/2"	34,5	21,5	13	38,10	57	17,48	46	36	16		9,0	M 8x30	0,24
0817	1/2"	34,5	17,5	13	38,10	57	17,48	46	36	16		9,0	M 8x30	0,22
1200	3/4"	34,5	28,0	19	47,63	65	22,23	50	36	18		11,0	M 10x35	0,35
1600	1"	34,5	34,0	25	52,37	70	26,19	55	38	18		11,0	M 10x35	0,41
2000	1 1/4"	27,6	42,8	32	58,72	79	30,18	68	41	21		11,5	M 10x40	0,64
2400	1 1/2"	20,7	48,6	38	69,85	93	35,71	78	44	25		13,5	M 12x45	0,98
3200	2"	20,7	61,0	51	77,77	102	42,88	90	45	25		13,5	M 12x45	1,14
4000	2 1/2"	17,2	77,0	63	88,90	114	50,80	105	50	25		13,5	M 12x45	1,55
4800	3"	13,8	92,0	73	106,38	134	61,93	124	50	27		17,5	M 16x50	2,33
5600	3 1/2"	3,4	103,0	89	120,65	152	69,85	136	48	27		17,5	M 16x50	2,40
6400	4"	3,4	115,5	99	130,18	162	77,77	146	48	27		17,5	M 16x50	2,85

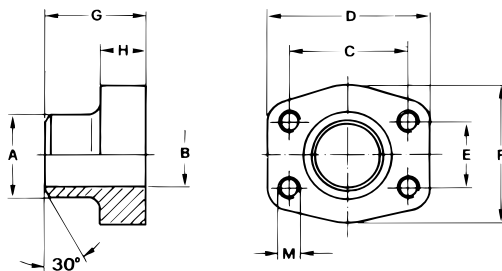
13

058625

6000 PSI

Det.nr.	Nom. fläns-dim	Max. arb-tryck MPa	Dimensioner mm										Bult Metr.	Vikt kg
			A	B	C	D	E	F	G	H	I	L		
0586250800	1/2"	41,4	21,5	13	40,89	57	18,24	46	36	16		9	M 8x30	0,24
0817	1/2"	41,4	17,5	13	40,89	57	18,24	46	36	16		9	M 8x30	0,22
1200	3/4"	41,4	28,0	19	50,80	71	23,80	55	35	21		11	M 10x40	0,48
1600	1"	41,4	34,0	25	57,15	79	27,76	68	41	21		13	M 12x45	0,64
2000	1 1/4"	37,5	42,8	32	66,68	93	31,75	78	44	25		15	M 14x45	1,00
2400	1 1/2"	32,0	48,6	38	79,38	112	36,50	94	55	30		17	M 16x50	1,68
3200	2"	25,0	61,0	51	96,82	134	44,45	114	65	37		21	M 20x70	2,86

Svetsfläns utan O-ringsspår typ "weld on"



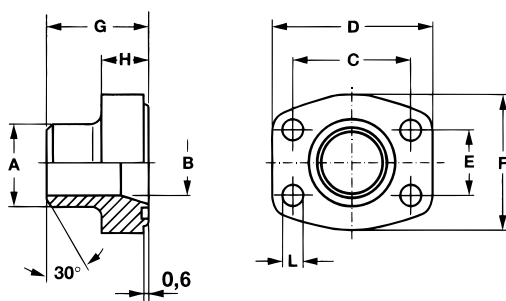
058375 3000 PSI

Det.nr.	Nom. fläns-dim	Max. arb-tryck	Dimensioner mm										Bult		Vikt
			MPa	A	B	C	D	E	F	G	H	I	L	Metr.	
0583750800	1/2"	34,5	21,5	13	38,10	57	17,48	46	36	16			M 8	0,25	
0817	1/2"	34,5	17,5	13	38,10	57	17,48	46	36	16			M 8	0,23	
1200	3/4"	34,5	28,0	19	47,63	65	22,23	50	36	18			M 10	0,39	
1600	1"	34,5	34,0	25	52,67	70	26,19	55	38	18			M 10	0,45	
2000	1 1/4"	27,6	42,8	32	58,72	79	30,18	68	41	21			M 10	0,69	
2400	1 1/2"	20,7	48,6	38	69,85	93	35,71	78	44	25			M 12	1,05	
3200	2"	20,7	61,0	51	77,77	102	42,88	90	45	25			M 12	1,22	
4000	2 1/2"	17,2	77,0	63	88,90	114	50,80	105	50	25			M 12	1,63	
4800	3"	13,8	92,0	73	106,38	134	61,93	124	50	27			M 16	2,42	
5600	3 1/2"	3,4	103,0	89	120,65	152	69,85	136	48	27			M 16	2,49	
6400	4"	3,4	115,5	99	130,18	162	77,77	146	48	27			M 16	2,94	

058675 6000 PSI

Det.nr.	Nom. fläns-dim	Max. arb-tryck	Dimensioner mm										Bult		Vikt
			MPa	A	B	C	D	E	F	G	H	I	L	Metr.	
0586750800	1/2"	41,4	21,5	13	40,49	57	18,24	46	36	16			M 8	0,25	
0817	1/2"	41,4	17,5	13	40,49	57	18,24	46	36	16			M 8	0,23	
1200	3/4"	41,4	28,0	19	50,80	71	23,80	55	35	21			M 10	0,52	
1600	1"	41,4	34,0	25	57,15	79	27,76	68	41	21			M 12	0,70	
2000	1 1/4"	37,5	42,8	32	66,68	93	31,75	78	44	25			M 14	1,08	
2400	1 1/2"	32,0	48,6	38	79,38	112	36,50	94	55	30			M 16	1,76	
3200	2"	25,0	61,0	51	96,82	134	44,45	114	65	37			M 20	2,98	

Svetsfläns typ "weld on", metriska rör



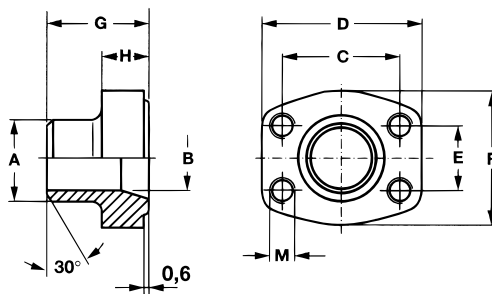
058328 3000 PSI

Det.nr.	Nom. fläns-dim	Max. arb-tryck MPa	Dimensioner mm										Bult Metr.	Vikt kg
			A	B	C	D	E	F	G	H	I	L		
0583281200	3/4"	34,5	25	19	47,63	65	22,23	50	36,0	18,0		11,0	M 10x35	0,35
1600	1"	34,5	30	22	52,37	70	26,19	55	38,0	18,0		11,0	M 10x35	0,41
2000	1 1/4"	27,6	38	30	58,72	79	30,18	68	41,0	21,0		11,5	M 10x40	0,64
2400	1 1/2"	20,7	42	36	69,85	93	35,71	78	44,5	24,5		13,5	M 12x45	0,98
2448	1 1/2"	20,7	49	38	69,85	93	35,71	78	44,5	24,5		13,5	M 12x45	0,98
3200	2"	20,7	49	42	77,77	102	42,88	90	45,0	25,0		13,5	M 12x45	1,14
3260	2"	20,7	61	49	77,77	102	42,88	90	45,0	25,0		13,5	M 12x45	1,14
4000	2 1/2"	17,2	77	62	88,90	114	50,80	105	50,0	25,0		13,5	M 12x45	1,55
4800	3"	13,8	77	70	106,38	134	61,93	124	51,0	26,0		17,5	M 16x50	2,33
4876	3"	13,8	77	62	106,38	134	61,93	124	51,0	26,0		17,5	M 16x50	2,33
5600	3 1/2"	3,4	77	70	120,65	152	69,85	136	48,0	26,0		17,5	M 16x50	2,40
5688	3 1/2"	3,4	90	82	120,65	152	69,85	136	48,0	26,0		17,5	M 16x50	2,40
6400	4"	3,4	77	70	130,18	162	77,77	146	48,0	26,0		17,5	M 16x50	2,85
6488	4"	3,4	90	82	130,18	162	77,77	146	48,0	26,0		17,5	M 16x50	2,85

058628 6000 PSI

Det.nr.	Nom. fläns-dim	Max. arb-tryck MPa	Dimensioner mm										Bult Metr.	Vikt kg
			A	B	C	D	E	F	G	H	I	L		
0586280800	1/2"	41,4	20	14	40,49	57	18,24	46	34	16		9	M 8x30	0,24
1200	3/4"	41,4	20	14	50,80	71	23,80	55	35	21		11	M 10x40	0,48
1225	3/4"	41,4	25	17	50,80	71	23,80	55	35	21		11	M 10x40	0,48
1600	1"	41,4	25	19	57,15	81	27,76	65	42	25		13	M 12x45	0,64
1630	1"	41,4	30	22	57,15	81	27,76	65	42	25		13	M 12x45	0,64
2000	1 1/4"	41,4	38	28	66,68	95	31,75	78	44	25		15	M 14x45	1,00
2400	1 1/2"	41,4	38	28	79,38	112	36,50	94	56	28		17	M 16x50	1,69
3200	2"	41,4	61	40	96,82	134	44,45	114	65	37		21	M 20x70	2,86

Svetsfläns utan O-ringsspår typ "weld on", metriska rör



058378

3000 PSI

Det.nr.	Nom. fläns-dim	Max. arb-tryck MPa	Dimensioner mm										Bult M	Vikt kg
			A	B	C	D	E	F	G	H	I	L		
0583781200	3/4"	34,5	25	19	47,63	65	22,23	50	36,0	18,0			M 10	0,39
1600	1"	34,5	30	22	52,37	70	26,19	55	38,0	18,0			M 10	0,45
2000	1 1/4"	27,6	38	30	58,72	79	30,18	68	41,0	21,0			M 10	0,69
2400	1 1/2"	20,7	42	36	69,82	93	35,71	78	44,5	24,5			M 12	1,05
2448	1 1/2"	20,7	49	38	69,82	93	35,71	78	44,5	24,5			M 12	1,05
3200	2"	20,7	49	42	77,77	102	42,88	90	45,0	25,0			M 12	1,22
3260	2"	20,7	61	49	77,77	102	42,88	90	45,0	25,0			M 12	1,22
4000	2 1/2"	17,2	77	62	88,90	114	50,80	105	50,0	25,0			M 12	1,63
4800	3"	13,8	77	70	106,38	134	61,93	124	51,0	26,0			M 16	2,33
4876	3"	13,8	77	62	106,38	134	61,93	124	51,0	26,0			M 16	2,33
5600	3 1/2"	3,4	77	70	120,65	152	69,85	136	48,0	26,0			M 16	2,49
5688	3 1/2"	3,4	90	82	120,65	152	69,85	136	48,0	26,0			M 16	2,49
6400	4"	3,4	77	70	130,18	162	77,77	146	48,0	26,0			M 16	2,85
6488	4"	3,4	90	82	130,18	162	77,77	146	48,0	26,0			M 16	2,85

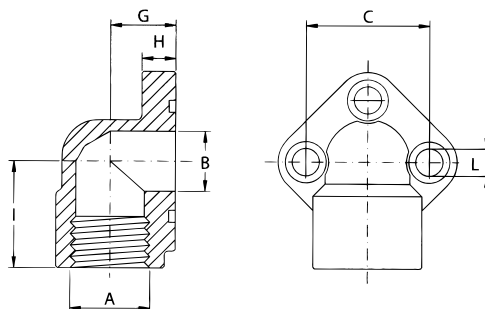
058678

6000 PSI

Det.nr.	Nom. fläns-dim	Max. arb-tryck MPa	Dimensioner mm										Bult M	Vikt kg
			A	B	C	D	E	F	G	H	I	L		
0586780800	1/2"	41,4	20	14	40,49	57	18,24	46	34	16			M 8	0,25
1200	3/4"	41,4	20	14	50,80	71	23,80	55	35	21			M 10	0,52
1225	3/4"	41,4	25	17	50,80	71	23,80	55	35	21			M 10	0,52
1600	1"	41,4	25	19	57,15	81	27,76	65	42	25			M 12	0,70
1630	1"	41,4	30	22	57,15	81	27,76	65	42	25			M 12	0,70
2000	1 1/4"	41,4	38	28	66,68	95	31,75	78	44	25			M 14	1,08
2400	1 1/2"	41,4	38	28	79,38	112	36,50	94	56	28			M 16	1,76
3200	2"	41,4	61	40	96,82	134	44,45	114	65	37			M 20	2,98

13

90° fläns för pumpanslutning



755000

Det.nr.	Pump	Max. arb-tryck MPa	Dimensioner mm										Bult	Vikt
	Grupp		A	B	C	D	E	F	G	H	I	L	Metr.	kg
7550004126	1	30,0	G3/8"	12	30				17	8	24	6,4	M 6x20	0,17
4128	1	30,0	G1/2"	12	30				17	8	26	6,4	M 6x20	0,15
4208	2	30,0	G1/2"	19	40				21	10	30	8,5	M 8x25A	0,34
4212	2	30,0	G3/4"	19	40				21	10	30	8,5	M 8x25A	0,30
4312	3	30,0	G3/4"	26	51				26	13	45	10,5	M 10x30A	0,61
4316	3	30,0	G1"	26	51				26	13	45	10,5	M 10x30A	0,54

Bultar

Nom. flänsdiam.	Bultar		Rek. storlek vridmoment (Nm)
	metr.	UNC	
3000 PSI			
1/2"	M 8x30	5/16-18x1 1/4	20-25
3/4"	M 10x35	3/8-16x1 1/2	28-40
1"	M 10x35	3/8-16x1 1/2	37-48
1 1/4"	M 10x40	7/16-14x1 3/4	48-62
1 1/2"	M 12x45	1/2-13x1 3/4	62-79
2"	M 12x45	1/2-13x1 3/4	73-90
2 1/2"	M 12x45	1/2-13x1 3/4	107-124
3"	M 16x50	5/8-11x2	186-203
3 1/2"	M 16x50	5/8-11x2	158-181
4"	M 16x50	5/8-11x2	158-181
6000 PSI			
1/2"	M 8x30	5/16-18x1 1/4	20-25
3/4"	M 10x40	3/8-16x1 1/2	34-45
1"	M 12x45	7/16-14x1 3/4	56-68
1 1/4"	M 14x45	1/2-13x1 3/4	85-102
1 1/2"	M 16x50	5/8-11x2	158-187
2"	M 20x70	3/4-10x2 1/2	271-294

Bultset inkl O-ring

Nom. flänsdiam.	Det.nr	
	3000 PSI	6000 PSI
1/2"	0580130808	0580160808
3/4"	1012	1012
1"	1016	1216
1 1/4"	1020	1420
1 1/2"	1224	1624
2"	1232	2032
2 1/2"	1240	

O-ringar 3000/6000 PSI

Nom. flänsdiam.	Det.nr		USA dim.
	70 IRH	90 IRH	
1/2"	0580000800	0580010800	210
3/4"	1200	1200	214
1"	1600	1600	219
1 1/4"	2000	2000	222
1 1/2"	2400	2400	225
2"	3200	3200	228
2 1/2"	4000	4000	232
3"	4800	4800	237
3 1/2"	5600	5600	241
4"	6400	6400	245

Material

	3000 PSI	6000 PSI	på förfrågan
Flänsar	ST 52.3	ST 52.3	AISI 316 L
90° flänsar	ST 52.3	ST 52.3	AISI 316 L
Flänshalvor	ST 52.3	ST 52.3	AISI 316 L
Svetsadapter	A105	A105	AISI 316 L
Svetsflänsar	ST 52.3	ST 52.3	AISI 316 L

AMAB **Hydraul**

Bronsgjutaregatan 2, 238 41 OXIE/Malmö.
Telefon 040-615 50 00. Telefax 040-615 50 49
www.amabhydraul.se

Borlänge 0243-82055 • Motala 0141-23 50 00 • Trollhättan 0520-42 61 00 • Umeå 090-13 02 80