

Skärrings- kopplingar



10

AMAB
Hydraul

10:1

INNEHÅLL

Sida 397 Inledning

409 Fasta kopplingar med anslutningsgंगा
GE, WE, TE, LE

420 Skarvkopplingar
G, W, T, K, GR

425 Skottgenomgångar, svetskopplingar
SV, WSV, AS, ESV, WAS, SNO, SNR

432 Ställbara kopplingar
EVW, EVT, EVL, EW, EV, ET, EL, evGE,
EGE, GVO, KOVO, WEE, VEE, TEE, LEE

447 Banjo
SWVE, DSVW, WH, TH

451 Reduceringar, manometeranslutningar mm.
KOR, RED, ri, RI-ED, GAI, MAV, MAVE

462 Delar, pluggar
M, DS, DSW, vsti, vschk, STO,
GM, DKA, DKI, ED, EDE, VHS

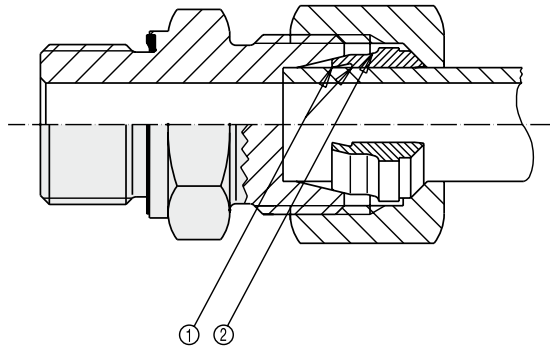
471 Backventiler
RHD, RHV, RHZ, RF, NRSF/M

477 Kragningsdelar
BAO, BMO, SRO

479 Stålrör

480 Verktyg
VM, BV

EMB - DS-ring

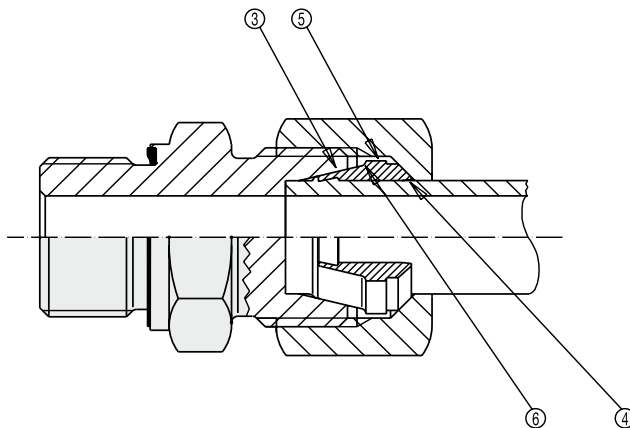


EMB:s DS-ring är resultatet av konsekvent utveckling av den välkända EMB skärningen och kännetecknas av följande karakteristika.

Beroende på konstruktionens geometri skär inte skärkanterna samtidigt, utan efter varandra trots att skärdiametern är exakt den samma. Därigenom uppnås en förbättrad inskämingseffekt

liksom mycket större stadga vid inskäringen i slutet av installationen med endast obetydligt mer kraft ①.

DS-ringen har en begränsningsyta som markerar slutet på installationen genom sin placering inuti kroppens kona. Åtdragningsmomentet ökar markant när montaget är klart ②.



Både skärkanterna och konans centrala del, har en stödjande effekt mellan rör och koppling. Kraften fördelas jämnt och ger en säker låsning ③. En ökad kraft ges till hela ringens längd och överförs till kroppens kona. Denna effekt skapas av ringens koniska design i bakändan ④. För att skapa en stark låsning, är ringens koniska

ytor välpolerade, vilket reducerar friktionsförluster under monteringen.

Utöver stor stabilitet, ger den förstärkta ändan av DS-ringen reducerad friktion och belastning mot mutterns botten ⑤.

Stoppytan förhindrar överdragning då denna möter kroppens ända ⑥.

EMB - DSW-ring

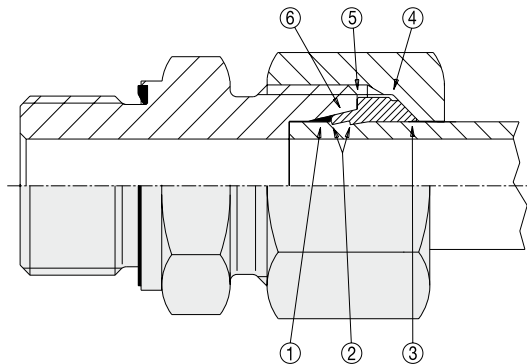
Under senare år har hydraulmarknadens krav på att anslutningspunkten och installation görs med mjuktätning, helst elastomer material, för att ge effektiv tätning. Detta är särskilt viktigt vid tätning på lång sikt av förbindningar som utsätts för extrema påfrestningar bland annat för att skydda miljön.

EMB har utvecklat DSW-ringens för att uppfylla

dessa krav.

DSW-ringens kompletterar det övriga produktprogrammet genom att erbjuda en mjuktätning på rörsidan.

Skärningen kan användas med standard kopplingskroppar med 24° kona enligt DIN 3881, form W, och kopplad med mutter enligt DIN 3870, form A eller skruvanslutningar enligt ISO 8434-1.



Den viktiga primärtätningens funktion sker med en mjuk elastomertätning, som är integrerad med metallringen för att förenkla installation. Dess profil är utformad för att passa tätningsutrymmet och därigenom garantera en positiv tätning ①.

Fasthållningsfunktionen utförs av metallringen med en speciellt utformad skärepp med 1. en stadig skärkant och 2. en negativ skärkant ②.

För att undvika en ofördelaktig inskärningseffekt i röret är insidan koniskt utformad i slutändan ③.

Ringens kraftiga kropp, vilken reducerar yttrycket som utövas av muttern, följs av en reduktion av sektionen som bidrar till att säkerställa rörmontaget ④.

Den stora kontaktytan, som också är ett resultat av den maximalt förstärkta mittsektionen, säkerställer att åtdragningsmomentet kan begränsas, det vill säga ingen överdragning ⑤.

Ringens profil vilar mot kroppen och skapar en ytterligare metalltätning ⑥.

Elastomerringen kan alltid enkelt bytas ut.

Anslutningsportar rörgänga

B.S.P. (cyl.) DIN-ISO 228 Metrisk (cyl.) DIN 13 B.S.P. (konisk) DIN 3858 Metrisk (konisk) DIN 158

Mjuktätning och O-ringstätning av NBR (nitril) är standard. FPM (viton) på förfärgan.

<p>Inskruvningsgänga form A enl. DIN 3852 del 1-2 Tätning med tätningsring enl. DIN 7603</p> <p>Anslutningsport form X enl. DIN 3852 del 1-2 Cylindrisk anslutningstapp</p>	<p>Inskruvningsgänga form B enl. DIN 3852 del 1-2 Tätning med skärkant</p> <p>Anslutningsport form X enl. DIN 3852 del 1-2 Cylindrisk anslutningstapp</p>	<p>Inskruvningsgänga form E enl. DIN 3852 del 11 Tätning med mjuktätning</p> <p>Anslutningsport form X enl. DIN 3852 del 1-2 Cylindrisk anslutningstapp</p>	<p>Inskruvningsgänga form SBE EMB Tätning med EDE-ring eller DKA skärkantsring</p> <p>Anslutningsport form X enl. DIN 3852 del 1-2 Cylindrisk anslutningstapp</p>	<p>Inskruvningsgänga form C enl. DIN 3852 del 1-2 Tätning med konisk gänga</p> <p>Anslutningsport form Z enl. DIN 3852 del 1-2 Konisk anslutningstapp</p>
---------------------------------------------------------------------------------------------------------------------------------------------------------------------------------------------------------------	-----------------------------------------------------------------------------------------------------------------------------------------------------------------------------------------	-------------------------------------------------------------------------------------------------------------------------------------------------------------------------------------------	-----------------------------------------------------------------------------------------------------------------------------------------------------------------------------------------------------	-----------------------------------------------------------------------------------------------------------------------------------------------------------------------------------------

Rör-diam.	Serie	BSP Rörgänga												Metrisk gänga															
		d1**	d4	d3	d8	d7	d9	a1 max	b1 min	b2 min	d2	d6	b3 min	b4 min	d1	d4	d3	d8	d7	d9	a1 max	b1 min	b2 min	d2 d6	b3 min	b4 min			
4	LL	G 1/8" A	15	14	-	-	-	1,0	13,0	8	KR 1/8"	G 1/8"	9,5	5,5	-	-	-	-	-	-	-	-	-	-	-	-	MM 8x1,0	10,0	5,5
-		-	-	-	-	-	-	-	-	-	-	-	-	-	-	-	-	-	-	-	-	-	-	-	-	-	MM 8x1,0	10,0	5,5
6		G 1/8" A	15	14	-	-	-	1,0	13,0	8	KR 1/8"	G 1/8"	9,5	5,5	-	-	-	-	-	-	-	-	-	-	-	-	MM 10x1,0	10,0	5,5
8		G 1/8" A	15	14	-	-	-	1,0	13,0	8	KR 1/8"	G 1/8"	9,5	5,5	-	-	-	-	-	-	-	-	-	-	-	-	MM 10x1,0	10,0	5,5
6	L	G 1/8" A	15	14	15	13,9	14,9	1,0	13,0	8	KR 1/8"	G 1/8"	9,5	5,5	M 10x1	15	14	15	13,9	14,9	1,0	13,5	8	MM 10x1,0	10,0	5,5			
8		G 1/4" A	19	18	20*	18,9*	18,9	1,5	18,5	12	KR 1/4"	G 1/4"	13,5	8,5	M 12x1,5	18	17	18	16,9	16,9	1,5	18,5	12	MM 12x1,5	13,5	8,5			
10		G 1/4" A	19	18	20*	18,9*	18,9	1,5	18,5	12	KR 1/4"	G 1/4"	13,5	8,5	M 14x1,5	20	19	20	18,9	18,9	1,5	18,5	12	MM 14x1,5	13,5	8,5			
12		G 3/8" A	23	22	23	21,9	21,9	2,0	18,5	12	KR 3/8"	G 3/8"	13,5	8,5	M 16x1,5	22	21	23*	21,9*	21,9	1,5	18,5	12	MM 16x1,5	13,5	8,5			
15		G 1/2" A	27	26	28*	26,9*	26,9	2,5	22,0	14	KR 1/2"	G 1/2"	16,5	10,5	M 18x1,5	24	23	25*	23,9*	23,9	2,0	18,5	12	MM 18x1,5	13,5	8,5			
18		G 1/2" A	27	26	28*	26,9*	26,9	2,5	22,0	14	KR 1/2"	G 1/2"	16,5	10,5	M 22x1,5	28	27	28	26,9	26,9	2,5	20,5	14	MM 22x1,5	15,5	10,5			
22		G 3/4" A	33	32	33	31,9	32,9	2,5	24,0	16	KR 3/4"	G 3/4"	19,0	13,0	M 26x1,5	32	31	33*	31,9*	31,9	2,5	22,5	16	-	-	-	-	-	-
28		G 1" A	40	39	41*	39,9*	39,9	2,5	27,0	18	KR 1"	G 1"	23,0	16,0	M 33x2,0	40	39	41*	39,9*	39,9	2,5	26,0	18	-	-	-	-	-	-
35		G 1 1/4" A	50	49	51*	49,9*	49,9	2,5	29,0	20	KR 1 1/4"	G 1 1/4"	24,0	17,0	M 42x2,0	50	49	51*	49,9*	49,9	2,5	28,0	20	-	-	-	-	-	-
42		G 1 1/2" A	56	55	56	54,9	55,9	2,5	31,0	22	KR 1 1/2"	G 1 1/2"	24,0	17,0	M 48x2,0	56	55	56	54,9	55,9	2,5	30,0	22	-	-	-	-	-	-
6	S	G 1/4" A	19	18	20*	18,9*	18,9	1,5	18,5	12	KR 1/4"	G 1/4"	13,5	8,5	M 12x1,5	18	17	18	16,9	16,9	1,5	18,5	12	MM 12x1,5	13,5	8,5			
8		G 1/4" A	19	18	20*	18,9*	18,9	1,5	18,5	12	KR 1/4"	G 1/4"	13,5	8,5	M 14x1,5	20	19	20	18,9	18,9	1,5	18,5	12	MM 14x1,5	13,5	8,5			
10		G 3/8" A	23	22	23	21,9	21,9	2,0	18,5	12	KR 3/8"	G 3/8"	13,5	8,5	M 16x1,5	22	21	23*	21,9*	21,9	1,5	18,5	12	MM 16x1,5	13,5	8,5			
12		G 3/8" A	23	22	23	21,9	21,9	2,0	18,5	12	KR 3/8"	G 3/8"	13,5	8,5	M 18x1,5	24	23	25*	23,9*	23,9	2,0	18,5	12	MM 18x1,5	13,5	8,5			
14		G 1/2" A	27	26	28*	26,9*	26,9	2,5	22,0	14	KR 1/2"	G 1/2"	16,5	10,5	M 20x1,5	26	25	27*	25,9*	25,9	2,0	20,5	14	MM 20x1,5	15,5	10,5			
16		G 1/2" A	27	26	28*	26,9*	26,9	2,5	22,0	14	KR 1/2"	G 1/2"	16,5	10,5	M 22x1,5	28	27	28	26,9	26,9	2,5	20,5	14	MM 22x1,5	15,5	10,5			
20		G 3/4" A	33	32	33	31,9	32,9	2,5	24,0	16	-	-	-	-	M 27x2,0	33	32	33	31,9	32,9	2,5	24,0	16	-	-	-	-	-	-
25		G 1" A	40	39	41*	39,9*	39,9	2,5	27,0	18	-	-	-	-	M 33x2,0	40	39	41*	39,9*	39,9	2,5	26,0	18	-	-	-	-	-	-
30		G 1 1/4" A	50	49	51*	49,9*	49,9	2,5	29,0	20	-	-	-	-	M 42x2,0	50	49	51*	49,9*	49,9	2,5	28,0	20	-	-	-	-	-	-
38		G 1 1/2" A	56	55	56	54,9	55,9	2,5	31,0	22	-	-	-	-	M 48x2,0	56	55	56	54,9	55,9	2,5	30,0	22	-	-	-	-	-	-

*Avviket från DIN 3852

**För invändiga gängor anges inte "A"

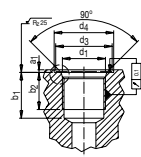
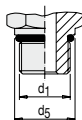
1) Om kopparpackning används erfordras spår D4.

Anslutningsportar metriska, NPTF och UNF-gångor

Metrisk (cyl.) DIN ISO 6149-1/-2/-3 UNF/UN (cyl.) ISO 11926-1/-2/-3 NPT (konisk) ANSI/ASME B1.20.1-1983

O-ring: Av NBR (nitril) standard. FPM (viton) på förfrågan.

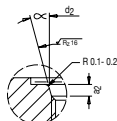
Inskruvningsgänga
DIN ISO 6149-2+3
med O-ringstättning



Port
DIN ISO 6149-1
för O-ringstättning

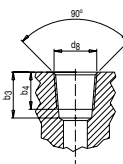
Inskruvningsgänga UNF och UN-2A
ISO 11926-2+3
Tätning med O-ring

	d1 UNF/UN	d5 -0,4	d2 ±0,05	d3	d4 min	a1 max	a2 +0,4	b1 min	b2 min	a ±1°
	7/16 - 20 UNF	14	12,45	15	21	1,6	2,4	14,0	11,5	12°
	9/16 - 18 UNF	17	15,70	18	25	1,6	2,5	15,5	12,7	12°
	3/4 - 16 UNF	22	20,65	23	30	2,4	2,5	17,5	14,3	15°
	7/8 - 14 UNF	27	24,00	28	34	2,4	2,5	20,0	16,7	15°
	1 1/16 - 12 UN	32	29,20	33	41	2,4	3,3	23,0	19,0	15°
	1 5/16 - 12 UN	41	35,55	42	49	3,2	3,3	23,0	19,0	15°
	1 5/8 - 12 UN	50	43,55	51	58	3,2	3,3	23,0	19,0	15°



Port UNF och UN-2 B
ISO 11926-1
för O-ringstättning

Inskruvningsgänga NPT
ANSI/ASME B1.20.1-1983
Tätning med konisk gänga



Port NPT
ANSI/ASME B1.20.1-1983
för konisk gänga

Rör- diam.	Serie	Metrisk gänga										NPT gänga			
		d1	d8 -0,4	d2 +0,1	d3 min	d4* min	a1 max	a2 +0,4	b1 min	b2 min	a w 1°	d8	b3 min	b2 min	
4	LL	M 8 x 1	12	9,1	12,5	14	1,0	1,6	11,5	10,0	12	1/8" NPT	11,6	6,9	
5		-	-	-	-	-	-	-	-	-	-	-	-	-	
6		M 10 x 1	14	11,1	14,5	16	1,0	1,6	11,5	10,0	12	1/8" NPT	11,6	6,9	
8		M 10 x 1	14	11,1	14,5	16	1,0	1,6	11,5	10,0	12	1/8" NPT	11,6	6,9	
6	L	M 10 x 1	14	11,1	14,5	16	1,0	1,6	11,5	10,0	12	1/8" NPT	11,6	6,9	
8		M 12 x 1,5	17	13,8	17,5	19	1,5	2,4	14,0	11,5	15	1/4" NPT	16,4	10,0	
10		M 14 x 1,5	19	15,8	19,5	21	1,5	2,4	14,0	11,5	15	1/4" NPT	16,4	10,0	
12		M 16 x 1,5	22	17,8	22,5	24	1,5	2,4	15,5	13,0	15	3/8" NPT	17,4	10,3	
15		M 18 x 1,5	24	19,8	24,5	26	2,0	2,4	17,0	14,5	15	1/2" NPT	22,6	13,6	
18		M 22 x 1,5	27	23,8	27,5	29	2,0	2,4	18,0	15,5	15	1/2" NPT	22,6	13,6	
22		M 27 x 2	32	29,4	32,5	34	2,0	3,1	22,0	19,0	15	3/4" NPT	23,1	14,1	
28		M 33 x 2	41	35,4	41,5	43	2,5	3,1	22,0	19,0	15	1" NPT	27,8	16,8	
35		M 42 x 2	50	44,4	50,5	52	2,5	3,1	22,5	19,5	15	1 1/4" NPT	28,3	17,3	
42		M 48 x 2	55	50,4	55,5	57	2,5	3,1	25,0	22,0	15	1 1/2" NPT	28,3	17,3	
6		S	M 12 x 1,5	17	13,8	17,5	19	1,5	2,4	14,0	11,5	15	1/4" NPT	16,4	10,0
8			M 14 x 1,5	19	15,8	19,5	21	1,5	2,4	14,0	11,5	15	1/4" NPT	16,4	10,0
10			M 16 x 1,5	22	17,8	22,5	24	1,5	2,4	15,5	13,0	15	3/8" NPT	17,4	10,3
12			M 18 x 1,5	24	19,8	24,5	26	2,0	2,4	17,0	14,5	15	3/8" NPT	17,4	10,3
14	M 20 x 1,5		27	21,8	27,5	29	2,0	2,4	17,0	14,5	15	1/2" NPT	22,6	13,6	
16	M 22 x 1,5		27	23,8	27,5	29	2,0	2,4	18,0	15,5	15	1/2" NPT	22,6	13,6	
20	M 27 x 2		32	29,4	32,5	34	2,0	3,1	22,0	19,0	15	3/4" NPT	23,1	14,1	
25	M 33 x 2		41	35,4	41,5	43	2,5	3,1	22,0	19,0	15	1" NPT	27,8	16,8	
30	M 42 x 2		50	44,4	50,5	52	2,5	3,1	22,5	19,5	15	1 1/4" NPT	28,3	17,3	
38	M 48 x 2		55	50,4	55,5	57	2,5	3,1	25,0	22,0	15	1 1/2" NPT	28,3	17,3	

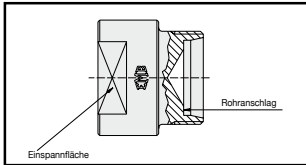
*Typ utan spår för identifikation

Instruktion för monteringar av skärringskopplingar med förmonteringsadapter VM

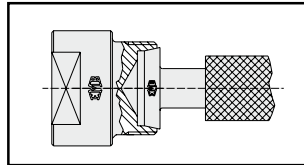
För standardkopplingar liksom justerbara kopplingar bör förmontering endast ske med förmonteringsadapter (VM).

	Minimum längd för rak rörlängd för böj.		
Rör YD	LL 4 5 6 8	L 6 8 10 12 15 18 22 28 35 42	S 6 8 10 12 14 16 20 25 30 38
H min.	24 25 25 26	31 31 33 33 36 38 42 42 48 48	35 35 37 37 43 43 50 54 58 65
L min.	30 32 32 33	39 39 42 42 45 48 53 53 60 60	44 44 47 47 54 54 63 68 73 82

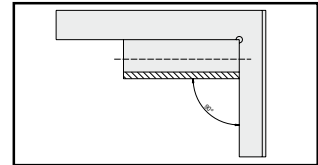
1) Minimum längd (H) för rak rorsektion/minimum längd för kort rör.



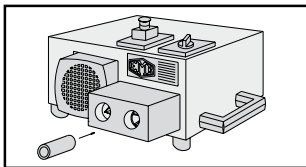
2) EMB:s ytbehandlade skärringskopplingar är belagda med ett klart vax som minskar friktionen och gör att det inte är nödvändigt att tillsätta olja på kopplingarnas delar. För bästa montage bör EMB kopplingar alltid förmonteras i en oljad förmonteringsadapter.



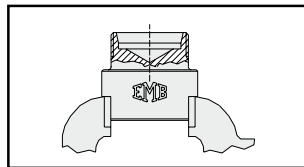
3) Dimensionstoleransen hos konan garanteras genom kontinuerlig kontroll med tolk.



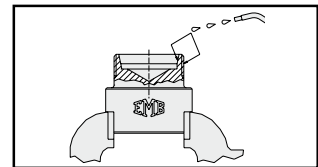
4) Röret kapas rakt i 90°. OBS! Använd ej röravskärare!



5) Grada röret in- och utvändigt.

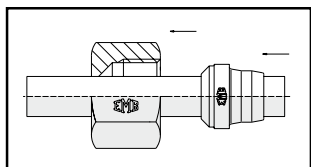


6) Sätt avsedd förmonteringsadapter i ett skruvstäd.

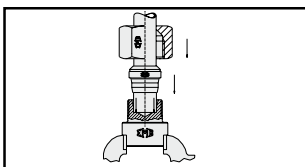


7) Olja förmonteringsadaptern (använd ej fett). Vid montering av syrafasta rör är det nödvändigt att smörja såväl mutter och skäring som förmonteringsadapter (VM) med en speciell pasta (använd inte olja).

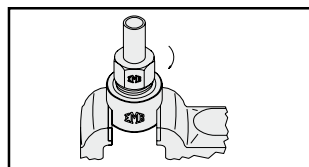
Instruktion för monteringar av skärringskopplingar med förmonteringsadapter VM



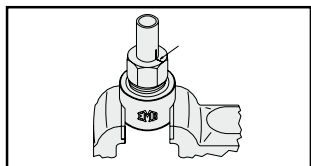
8) För mutter och skäring på röret som bilden visar.



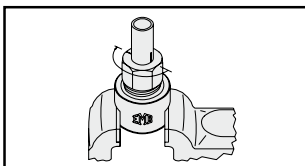
9) Placera röret i förmonteringsadaptern och tryck hårt mot innerkonans stopp.



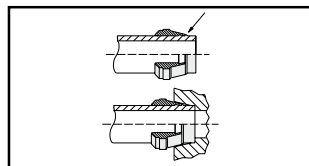
10) Spänn åt kopplingsmuttern tills röret inte längre roterar. Skärningen låser då mot röret.



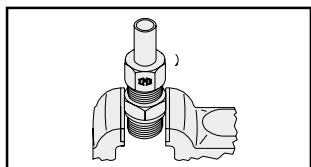
11) Märk muttern för att indikera åtdragningen.



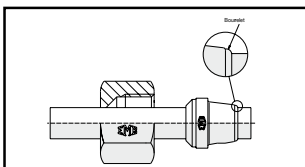
12) Drag åt ett halvt varv. EMB:s skäring skär då likformigt in i röret.



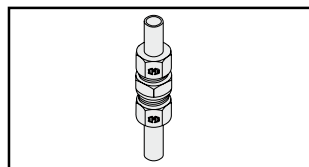
13) Kontrollera positionen hos det förmonterade röret mot kopplingskroppen. Rörandan måste vila mot stoppet i kopplingskroppen.



14) Montera röret på kopplingskroppen och dra åt cirka ett halvt varv efter den punkt där åtdragningsmomentet gör sig påmint.



15) Efter att förbindningen drags åt, lossa densamma igen. Kontrollera att inskärningsvalen fyller ut utrymmet framför skärkanten.

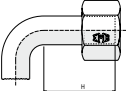
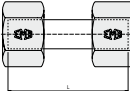


16) Varje gång förbindningen lossas måste den dras åt ordentligt (med samma åtdragningsmoment som användes vid slutmontering). Viktigt: Använd en fast nyckel som mothåll.

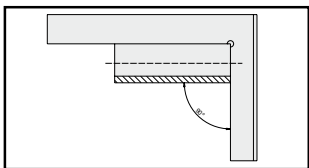
Monteringsinstruktioner för EMB skärringskopplingar

Montering i kopplingskropp. Direkt montering för reparationer.

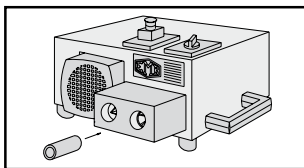
Syrafasta rör och förmontering av ställbara kopplingar måste monteras med förmonteringsadapter (VM).

		Minimum längd för rak rörlängd för böj.	
Rör YD	LL 4 5 6 8	L 6 8 10 12 15 18 22 28 35 42	S 6 8 10 12 14 16 20 25 30 38
H min.	24 25 25 26	31 31 33 33 36 38 42 42 48 48	35 35 37 37 43 43 50 54 58 65
L min.	30 32 32 33	39 39 42 42 45 48 53 53 60 60	44 44 47 47 54 54 63 68 73 82

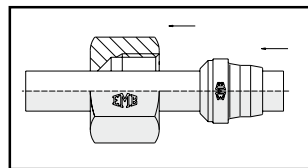
1) Minimum längd (H) för rak rorsektion/minimum längd för kort rör.



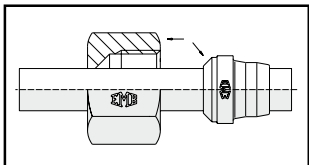
2) Rak kapning av röret. Varning: Använd inte röravskärare.



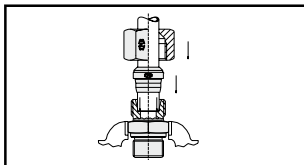
3) Grada röret in- och utvändigt.



4) För mutter och skärring på röret som bilden visar.



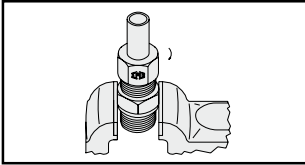
5) Skärringens kraftiga ände måste vara vänd så att den möter mutterns bakkant. Annars blir resultatet ett felaktigt montage.



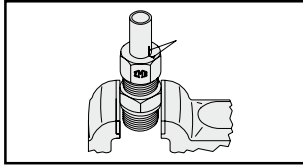
6) Tryck röret hårt mot innerkonnans stopp.

Monteringsinstruktioner för EMB skärringskopplingar

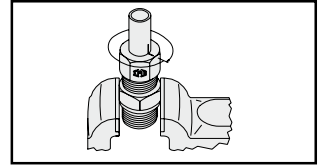
Montering i kopplingskropp. Direkt montering för reparationer.



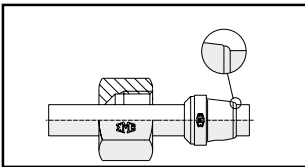
7) Dra åt muttern tills röret inte längre kan vridas. Skärningen låser då röret.



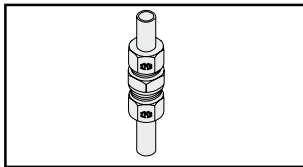
8) Gör ett märke för att indikera åtdragningen.



9) Drag åt kopplingen ett varv. Genom att göra detta kommer EMB:s skäring att skära in i röret och flytta material framför skärkanten.



10) Efter åtdragningen av muttern, lossa förbindningen igen. Kontrollera att vallen fyller utrymmet framför skärkanten. Ringen får då gå att vrida men absolut inte röras axiellt.



11) Varje gång en koppling tas isär måste muttern dras åt ordentligt med samma åtdragningsmoment som vid slutmontering.

EMB skärningskopplingar

Standard

Baserat på olika standard har EMB:s skärningskopplingar och tillbehör kontinuerligt utvecklats och förbättrats till den nuvarande nivån.

Denna motsvarar standard DIN 2353/ISO 8434-1 och -4.

De flesta kopplingstyperna överträffar standardens arbetstryck.

EMB har mer än 40 års erfarenhet av tillverkning av precisionsdetaljer. Detta tillsammans med ett certifierat kvalitetsystem gör att EMB kan garantera ytterst pålitliga produkter.

Egenskaper och driftstillförlitlighet hos EMB kopplingar kan endast garanteras om EMB:s komponenter används och under angivna förhållanden och monterade enligt EMB:s instruktioner.

Reservation för ytterligare produktutveckling.

Material

EMB skärningskopplingar är tillverkade av dragna eller smidda stålmaterial.

- Stålkopplingar - dragna eller smidda
- Mässingskopplingar - dragna eller smidda av saltvattenbeständig kvalitet MS 59 (CuZn35Ni2, 2.0540)
- Syrafasta kopplingar - dragna eller smidda (6CrNiMoTi17122, 1.4571)

Värmehållfast material för höga temperaturer på förfrågan.

Tryckvärden och temperaturer för EMB kopplingar

Tryckangivelser som anges i katalogen är relaterade till kopplingar i stål med statisk belastning vid temperaturer upp till 120°C och refererar till - tryckvärden (PN) enligt DIN 2401. Tryckvärden har en säkerhetsfaktor på 4 (DIN 3859). - övertryck (PB) för arbetstryck enligt DIN 2401. Säkerhetsfaktor för övertryck (PB) är 2,5 om inte annat anges.

Tryckområde

Serie	LL			L									S												
	4	6	8	6	8	10	12	15	18	22	28	35	42	6	8	10	12	14	16	20	25	30	38		
Rör YD																									
K1	100			500			400			250			800			630			400						
K2	100			250			160			100			630			400			250						
K3*	100			315			160			630			400			315									
K4*	100			315			160			630			400			315									

K1 = Stål // DS-ring*, DSW-ring*

K2 = Syrafast stål // S-ring

K3 = Syrafast stål // DS-ring, DSW-ring

K4 = Mässing // S-ring

* Tryckfall bör beaktas

Tillåtna arbetstemperaturer

- a) För kopplingar i följande material:
Stål: -40°C till +120°C (DIN 3859)
Mässing: -60°C till +175°C
Syrafast stål: -60°C till +400°C (DIN 17440)

Observera information under sektionen "Reduktion av tryck".

- b) För tätningar i följande material:
NBR (nitril): -35°C till +100°C
FPM (viton*): -25°C till +200°C
PTFE (teflon*): -60°C till +200°C

* Reg. varumärke för DUPONT.

Vid användning av avvikande kopplingar och tätningsmaterial, använd alltid det lägre temperaturområdet.

Tryckreduktion beroende på temperatur

Följande tryckreducering är nödvändig vid drift vid låga och höga temperaturer.

Kopplingsmaterial	Temperaturområde	Tryckreduktion
Stål	-40° till +120°C	-
Mässing	-60° till +175°C	35%
Syrafast 1.4571	-60° till +20°C	-
Syrafast 1.4571	-60° till +50°C	4%
Syrafast 1.4571	-60° till +100°C	11%
Syrafast 1.4571	-60° till +200°C	20%
Syrafast 1.4571	-60° till +300°C	29%
Syrafast 1.4571	-60° till +400°C	33%

För andra rör och kopplingsmaterial måste rören testas separat för godkända temperaturområde och nödvändig tryckreducering.

Vid användning av kopplingar med utvändiga gängor kan ytterligare tryckreducering vara nödvändig. Detta beror på det material kopplingar skruvas in i och det tätningsmaterial som används. För att utnyttja maximalt arbetstryck rekommenderas utvändigt gängade kopplingar med ED-tätning (mjuktätning). Beroende på material det gängas in i kan alternativt tätningsmaterial vara nödvändigt. Skulle det finnas andra faktorer som relaterar till godkänt tryck såsom säkerhetsfaktorer, temperatur och tryck beroende på olika standard, instruktioner med mera bör dessa beaktas.

Tryckvärden (PN) och arbetstryck (PB) som anges i katalogen är maximalt tillåtet arbetstryck inklusive tryckstötter. De måste reduceras beroende på temperaturen.

Angivna tryck och säkerhetsbestämmelser gäller bara för EMB originaldelar och korrekt användning av EMB:s monteringsanvisningar.

Bra fastsättning av rörsystem med till exempel rörklammer är viktigt för att reducera vibrationer och att förhindra följdskador.

Ytbehandling NanoProtect™

EMB:s kopplingar har en trelagers ytbehandling (9 till 14 µm), vilket ger ett skydd mot:

vitrost > 240 timmar

rödrost > 500 timmar

NanoProtect™ är en miljövänlig ytbehandling som är krom VI-fri och nickelfri. Den uppfyller EU:s direktiv 2002/95/EG (RoHS).

Ytbehandlingen ger en lägre friktionskoefficient jämfört med den normala A3L ytan. Detta reducerar åtdragningskraften och ger högre säkerhet mot felmontering.

Standardkvalitet

Serie LL, L, och S: Kroppar och muttrar - förzinkade enligt ovan.

För att minska åtdragningsmomentet är alla muttrar i serie L och S vaxade för antifriktion.

DS-skärning: Förzinkade enligt ovan.

Svetsbara delar: Råa, anoljade.

Lagring

För delar med mjuktätningar; följ instruktionen enligt DIN 7716.

Beteckningar

Detaljnummer och beteckningar i katalogen refererar till kopplingsdelar av stål.

Kompleta ihopmonterade kopplingar bestående av:

kropp + mutter + EMB skärning.

Vid beställning av separat kroppar anges "X" före kopplingsbeteckningen. Ex:

Komplett koppling GE-25 SR

Separat kropp X GE-25 SR

Komplett koppling med DSW-ring DSW-GE-25 SR

Vid andra material eller ytbehandling än standard anges detta som tillägg. Ex:

Fosfaterade kopplingar: GE-25 SR/Znph

Mässingskopplingar: GE-25 SR/MS

Syrafasta kopplingar: GE-25 SR/Sy

(GE-25 SR/1.4571)

Rekommenderade åtdragningsmoment för kopplingar

Rekommenderade åtdragningsmoment MA

1 Nm för kopplingskroppar med metalltätning, form B, DIN 3852 eller med mjuktätning (ED) för att undvika läckage.

Tätning av koniska gängor

Koniska gängor är inte självtätande. För att uppnå läckfri tätning, är det nödvändigt med ytterligare ett tätningsmedium. Ett vanligt tätningsmedium är PTFE-tape.

Observera

Angivna uppgifter avser kopplingar av stål (ytbehandlade) och med anslutande delar i stål.

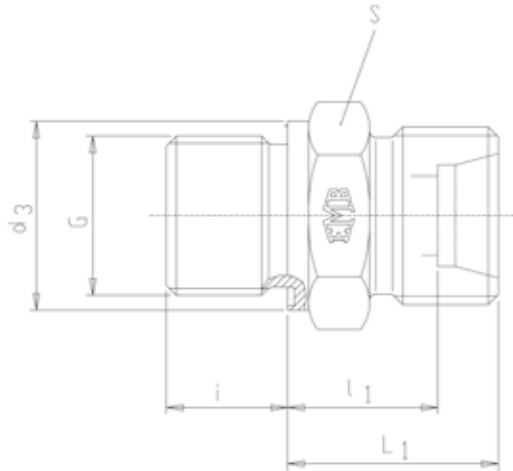
(*) dessa uppgifter avser kopplingskroppar med mjuktätning. För typ RI måste åtdragningsmomentet för serie "S" användas.

Åtdragningsmoment: Rörgänga/metrisk gänga

Serie	Rördiameter	Rörgänga	MA (Nm)	Metrisk gänga ISO	MA (Nm)
L	6	G 1/8 A	25	M 10 x 1	25
	8	G 1/4 A	50	M 12 x 1,5	30
	10	G 1/4 A	50	M 14 x 1,5	50
	12	G 3/8 A	80	M 16 x 1,5	80
	15	G 1/2 A	160	M 18 x 1,5	90
	18	G 1/2 A	105	M 22 x 1,5	160
	22	G 3/4 A	220	M 26 x 1,5	285
	28	G 1 A	370	M 33 x 2	425
	35	G 1 1/4 A	600	M 42 x 2	600
	42	G 1 1/2 A	800	M 48 x 2	800
	S	6	G 1/4 A	60	M 12 x 1,5
8		G 1/4 A	60	M 14 x 1,5	60
10		G 3/8 A	110	M 16 x 1,5	95
12		G 3/8 A	110	M 18 x 1,5	120
14		G 1/2 A	170	M 20 x 1,5	170
16		G 1/2 A	140	M 22 x 1,5	190
20		G 3/4 A	320	M 27 x 2	320
25		G 1 A	(250)* 380	M 33 x 2	(250)* 500
30		G 1 1/4 A	600	M 42 x 2	600
38		G 1 1/2 A	800	M 48 x 2	800

Rak koppling med utvändig R-gänga

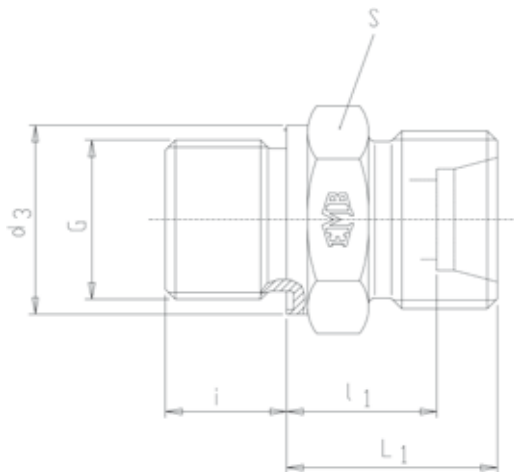
GE-R



Serie L och S parallell BSP form B. Serie LL konisk BSPT.

Det.nr.	Beteckning	Rör dim	Tryckklass	Gänga	S	L1	l1	d3	i
7010104319	XGE 4-LLR	4	10 MPa	G	11	20	16,0		8
7010106319	XGE 6-LLR	6		KR 1/8"	11	20	14,5		8
7010108319	XGE 8-LLR	8		KR 1/8"	12	22	16,5		8
7010106119	XGE 6-LR	6	40 MPa	L	14	15	8,5	14	8
7010108119	XGE 8-LR	8		G 1/8"	19	17	10,0	18	12
7010110119	XGE 10-LR	10		G 1/4"	19	18	11,0	18	12
7010112119	XGE 12-LR	12		G 3/8"	22	19	12,5	22	12
7010115119	XGE 15-LR	15		G 1/2"	27	21	14,0	26	14
7010118119	XGE 18-LR	18		G 1/2"	27	22	14,5	26	14
7010122119	XGE 22-LR	22	25 Mpa	G 3/4"	32	24	16,5	32	16
7010128119	XGE 28-LR	28		G 1"	41	25	17,5	39	18
7010135119	XGE 35-LR	35		G 1 1/4"	50	28	17,5	49	20
7010142119	XGE 42-LR	42		G 1 1/2"	55	30	19,0	55	22
7010106219	XGE 6-SR	6	63 Mpa	S	19	20	13,0	18	12
7010108219	XGE 8-SR	8		G 1/4"	19	22	15,0	18	12
7010110219	XGE 10-SR	10		G 3/8"	22	23	15,0	22	12
7010112219	XGE 12-SR	12		G 3/8"	22	24	17,0	22	12
7010114219	XGE 14-SR	14		G 1/2"	27	27	19,0	26	14
7010116219	XGE 16-SR	16		G 1/2"	27	27	18,5	26	14
7010120219	XGE 20-SR	20	40 MPa	G 3/4"	32	31	20,5	32	16
7010125219	XGE 25-SR	25		G 1"	41	35	23,0	39	18
7010130219	XGE 30-SR	30	25 MPa	G 1 1/4"	50	37	23,5	49	20
7010138219	XGE 38-SR	38		G 1 1/2"	55	42	26,0	55	22

10

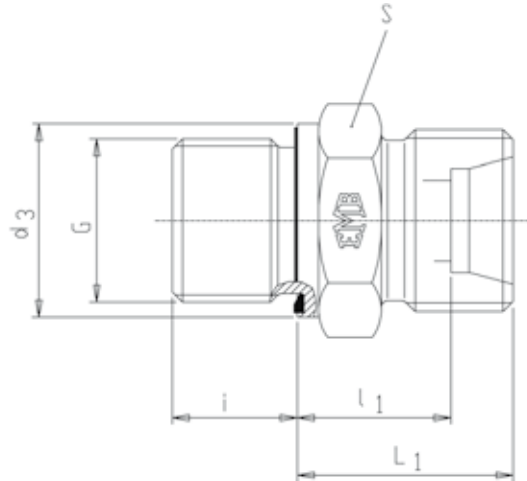


Serie L och S parallell BSP form B.

Det.nr.	Beteckning	Rör dim	Tryckklass	Gänga	S	L1	I1	d3	i	
			L	G						
7019106119	XGE 6-L/R 1/4"	6	40 MPa	G 1/4"	19	17	10,0	18	12	
7018106119	XGE 6-L/R 3/8"	6		G 3/8"	22	18	11,5	22	12	
7018108119	XGE 8-L/R 1/8"	8		G 1/8"	14	16	9,5	14	8	
7019108119	XGE 8-L/R 3/8"	8		G 3/8"	22	18	11,5	22	12	
7017108119	XGE 8-L/R 1/2"	8		G 1/2"	26	19	12,0	26	14	
7018110119	XGE 10-L/R 1/8"	10		G 1/8"	17	17,5	10,5	14	8	
7019110119	XGE 10-L/R 3/8"	10		G 3/8"	22	19	12,5	22	12	
7017110119	XGE 10 L/R 1/2"	10		G 1/2"	27	20	13,0	26	14	
7018112119	XGE 12-L/R 1/4"	12		G 1/4"	18	19	12,0	18	12	
7019112119	XGE 12-L/R 1/2"	12		G 1/2"	26	20	13,0	26	14	
7017112119	XGE 12-L/R 3/4"	12	G 3/4"	32	21	14,0	32	16		
7019115119	XGE 15-L/R 3/8"	15	25 MPa	G 3/8"	24	21	13,5	22	12	
7017115119	XGE 15-L/R 3/4"	15		G 3/4"	32	22	15,0	32	16	
7018118119	XGE 18-L/R 3/8"	18		G 3/8"	27	20,5	14,0	22	12	
7019118119	XGE 18-L/R 3/4"	18		G 3/4"	32	21	14,5	32	16	
7018122119	XGE 22-L/R 1/2"	22		G 1/2"	32	24	16,5	26	14	
7019122119	XGE 22-L/R 1"	22		G 1"	41	31	23,5	39	18	
7019128119	XGE 28-L/R 3/4"	28		G 3/4"	41	25	17,5	32	16	
7018135119	XGE 35-L/R 1"	35		G 1"	46	28	17,5	39	18	
				S						
7019106219	XGE 6-S/R 3/8"	6		63 MPa	G 3/8"	22	24,5	17,5	22	12
7017106219	XGE 6-S/R 1/2"	6	G 1/2"		27	25	18,0	26	14	
7019108219	XGE 8-S/R 3/8"	8	G 3/8"		27	25	18,0	26	14	
7018110219	XGE 10-S/R 1/4"	10	G 1/4"		19	23	14,5	18	12	
7019110219	XGE 10-S/R 1/2"	10	G 1/2"		27	25	17,5	26	14	
7018112219	XGE 12-S/R 1/4"	12	G 1/4"		22	24	16,5	18	12	
7019112219	XGE 12-S/R 1/2"	12	G 1/2"		27	25	17,5	26	14	
7018114219	XGE 14-S/R 3/8"	14	G 3/8"		24	26	18,5	22	12	
7018116219	XGE 16-S/R 3/8"	16	G 3/8"		22	26	18,0	22	12	
7019116219	XGE 16-S/R 3/4"	16	G 3/4"		32	29	20,5	32	16	
7018120219	XGE 20-S/R 1/2"	20	40 MPa	G 1/2"	32	31	20,5	26	16	
7019120219	XGE 20-S/R 1"	20		G 1"	41	33	22,5	39	18	
7019125219	XGE 25-S/R 3/4"	25		G 3/4"	41	35	23,0	32	16	
7018130219	XGE 30-S/R 1"	30		25 MPa	G 1"	39	37	23,5	46	18
7019138219	XGE 38-S/R 1 1/4"	38			G 1 1/4"	55	42	26,0	49	20

Rak koppling med utvändig R-gänga, mjuktätning

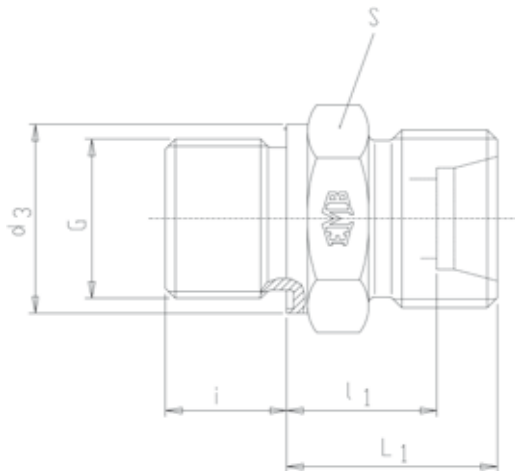
GE-Red



Mjuktätning temperaturområde: -20° C till 100° C

Det.nr.	Beteckning	Rör dim	Tryckklass	Gänga	S	L1	l1	d3	i
			L	G					
7010106159	XGE 6-LR-ED	6	50 MPa	G 1/8"	14	15,5	8,5	14	8
7019106159	XGE 6-L/R 1/4"-ED	6		G 1/4"	19	17,0	10,0	19	12
7018108159	XGE 8-L/R 1/8"-ED	8		G 1/8"	14	15,5	8,5	14	8
7010108159	XGE 8-LR-ED	8		G 1/4"	19	17,0	10,0	19	12
7019108159	XGE 8-L/R 3/8"-ED	8		G 3/8"	22	19,0	11,5	22	12
7010110159	XGE 10-L-ED	10		G 1/4"	19	18,0	11,0	19	12
7019110159	XGE 10-L/R 3/8"-ED	10		G 3/8"	22	19,5	12,5	22	12
7017110159	XGE 10-L/R 1/2"-ED	10		G 1/2"	27	20,0	13,0	27	14
7018112159	XGE 12-L/R 1/4"-ED	12		G 1/4"	19	19,0	12,0	19	12
7010112159	XGE 12-LR-ED	12	40 MPa	G 3/8"	22	19,5	12,5	22	12
7019112159	XGE 12-L/R 1/2"-ED	12		G 1/2"	27	20,0	13,0	27	14
7018115159	XGE 15-L/R 3/8"-ED	15		G 3/8"	24	20,5	13,5	22	12
7010115159	XGE 15-LR-ED	15		G 1/2"	27	21,0	14,0	27	14
7018118159	XGE 18 L/R 3/8"-ED	18		G 3/8"	27	22,0	14,5	22	12
7010118159	XGE 18-LR-ED	18		G 1/2"	27	22,0	14,5	27	14,5
7019118159	XGE 18-L/R 3/4"-ED	18		G 3/4"	32	22,0	14,5	32	16
7010122159	XGE 22-LR-ED	22	25 Mpa	G 3/4"	32	24,0	16,5	32	16
7010128159	XGE 28-LR-ED	28		G 1"	41	25,0	17,5	40	18
7010135159	XGE 35-LR-ED	35		G 1 1/4"	50	28,0	17,5	50	20
7010142159	XGE 42-LR-ED	42		G 1 1/2"	55	30,0	19,0	55	22
			S						
7010106259	XGE 6-SR-ED	6	80 Mpa	G 1/4"	19	20,0	13,0	19	12
7010108259	XGE 8-SR-ED	8		G 1/4"	19	22,0	15,0	19	12
7019108259	XGE 8 S/R 3/8"-ED	8		G 3/8"	22	22,5	15,5	22	12
7018110259	XGE 10 S/R 1/4"-ED	10		G 1/4"	19	22,0	14,5	19	12
7010110259	XGE 10-SR-ED	10		G 3/8"	22	22,5	15,0	22	12
7019110259	XGE 10S/R 1/2"-ED	10		G 1/2"	27	25,0	17,5	27	14
7018112259	XGE 12-S/R 1/4"-ED	12		G 1/4"	22	24,0	16,5	19	12
7010112259	XGE 12-SR-ED	12	63 Mpa	G 3/8"	22	24,5	17,0	22	12
7019112259	XGE 12-S/R 1/2"-ED	12		G 1/2"	27	25,0	17,5	32	14
7010114259	XGE 14-SR-ED	14		G 1/2"	27	27,0	19,0	27	14
7018116259	XGE 16-S/R 3/8"-ED	16		G 3/8"	27	26,5	18,0	22	12
7010116259	XGE 16-SR-ED	16		G 1/2"	27	27,0	18,5	27	14
7019116259	XGE 16-S/R 3/4"-ED	16		G 3/4"	32	29,0	20,5	27	16
7010120259	XGE 20-SR-ED	20	40 MPa	G 3/4"	32	31,0	20,5	32	16
7018125259	XGE 25-S/R 1/2"-ED	25		G 1/2"	41	35,0	23,0	27	14
7010125259	XGE 25-SR-ED	25		G 1"	41	35,0	23,0	40	18
7010130259	XGE 30-SR-ED	30		G 1 1/4"	50	37,0	23,5	50	20
7010138259	XGE 38-SR-ED	38		G 1 1/2"	55	42,0	26,0	55	22

10

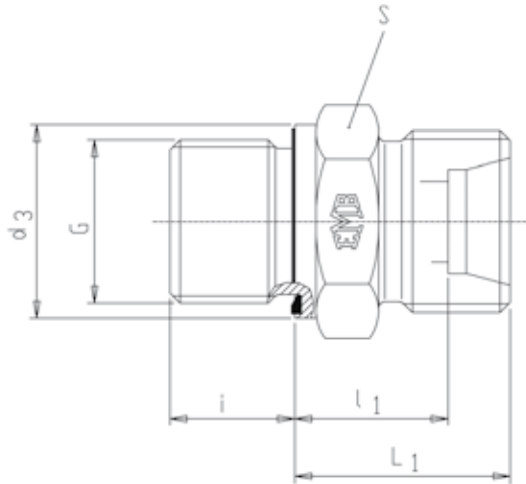


Serie L och S: Form B

Det.nr.	Beteckning	Rör dim	Tryckklass	Gänga	S	L1	I1	d3	i
			LL	G					
7010104329	XGE 4-LLM	4	10 MPa	KM 8x1	10	19	16,0		8
7010106329	XGE 6-LLM	6		KM 10x1	11	19	14,5		8
7010108329	XGE 8-LLM	8		KM 10x1	12	21	16,5		8
			L						
7010106129	XGE 6-LM	6	40 MPa	M 10x1	14	15	8,5	14	8
7010108129	XGE 8-LM	8		M 12x1,5	17	17	10,0	17	12
7016108129	XGE 8-L/M 18x1,5	8		M 18x1,5	24	18	11,5	23	12
7010110129	XGE 10-LM	10		M 14x1,5	19	18	11,0	19	12
7016110129	XGE 10-L/M 16x1,5	10		M 16x1,5	22	19	12,0	21	12
7019110129	XGE 10-L/M 18x1,5	10		M 18x1,5	24	19	12,5	23	12
7017110129	XGE 10-L/M 22x1,5	10		M 22x1,5	27	21	14,0	27	14
7018112129	XGE 12-L/M 14x1,5	12		M 14x1,5	19	18	11,0	19	12
7010112129	XGE 12-LM	12		M 16x1,5	22	19	12,5	21	12
7019112129	XGE 12-L/M 18x1,5	12		M 18x1,5	24	19	12,5	23	12
7017112129	XGE 12-L/M 22x1,5	12		M 22x1,5	27	21	14,0	27	12
7018115129	XGE 15-L/M 16x1,5	15		M 16x1,5	24	21	13,0	21	12
7010115129	XGE 15-LM	15		M 18x1,5	24	20	13,5	23	12
7019115129	XGE 15-L/M 22x1,5	15		M 22x1,5	27	21	13,0	27	14
7018118129	XGE 18-L/M 18x1,5	18		M 18x1,5	27	26,5	14,0	23	12
7010118129	XGE 18-LM	18		M 22x1,5	27	22	14,5	27	14
7018122129	XGE 22-L/M 22x1,5	22	25 MPa	M 22x1,5	32	24	16,5	27	14
7010122129	XGE 22-LM	22		M 26x1,5	32	24	16,5	31	16
7010128129	XGE 28-LM	28		M 33x2	41	25	17,5	39	18
7010135129	XGE 35-LM	35		M 42x2	50	28	17,5	49	20
7010142129	XGE 42-LM	42		M 48x2	55	30	19,0	55	22
			S						
7010106229	XGE 6-SM	6	63 MPa	M 12x1,5	17	20	13,0	17	12
7010108229	XGE 8-SM	8		M 14x1,5	19	22	15,0	19	12
7010110229	XGE 10-SM	10		M 16x1,5	22	22	15,0	21	12
7010112229	XGE 12-SM	12		M 18x1,5	24	24	17,0	23	12
7019112229	XGE 12-S/M 22x1,5	12		M 22x1,5	27	25	17,5	27	14
7010114229	XGE 14-SM	14		M 20x1,5	27	27	19,0	25	14
7018116229	XGE 16-S/M 18x1,5	16		M 18x1,5	27	26	18,0	23	12
7010116229	XGE 16-SM	16		M 22x1,5	27	27	18,5	27	14
7010120229	XGE 20-SM	20	40 MPa	M 27x2	32	31	20,5	32	16
7010125229	XGE 25-SM	25		M 33x2	41	35	23,0	39	18
7010130229	XGE 30-SM	30	25 MPa	M 42x2	50	37	23,5	49	20
7010138229	XGE 38-SM	38		M 48x2	55	42	26,0	55	22

Rak koppling med utvändig M-gänga, mjuktätning

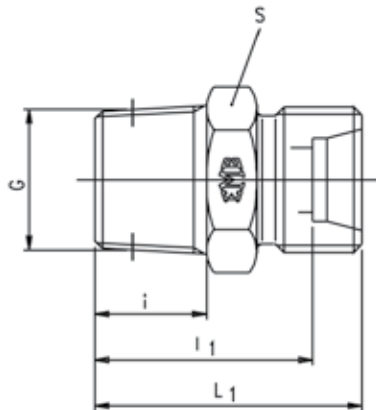
GE-M-ed



Det.nr.	Beteckning	Rör dim	Tryckklass	Gänga	S	L1	l1	d3	i
			L	G					
7010106189	XGE 6-LM-ED	6	50 MPa	M 10x1	14	15,5	8,5	14	8
7010108189	XGE 8-LM-ED	8		M 12x1,5	17	17,0	10,0	17	12
7010110189	XGE 10-LM-ED	10		M 14x1,5	19	18,0	11,0	19	12
7010112189	XGE 12-LM-ED	12	40 MPa	M 16x1,5	22	19,5	12,5	22	12
7019112189	XGE 12-L/M 18x1,5 ED	12		M 18x1,5	24	19,5	12,5	24	12
7017112189	XGE 12-L/M 22x1,5 ED	12		M 22x1,5	27	21,0	14,0	27	14
7010115189	XGE 15-LM-ED	15		M 18x1,5	24	20,5	13,5	24	12
7019115189	XGE 15-L/M 22x1,5 ED	15		M 22x1,5	27	22,0	15,0	27	14
7010118189	XGE 18-LM-ED	18		M 22x1,5	27	22,0	14,5	27	14
7010122189	XGE 22-LM-ED	22	25 MPa	M 26x1,5	32	24,0	16,5	32	16
7010128189	XGE 28-LM-ED	28		M 33x2	41	25,0	17,5	40	18
7010135189	XGE 35-LM-ED	35		M 42x2	50	28,0	17,5	50	20
7010142189	XGE 42-LM-ED	42		M 48x2	55	30,0	19,0	55	22
			S						
7010106289	XGE 6-SM-ED	6	80 MPa	M 12x1,5	19	20,0	13,0	19	12
7010108289	XGE 8-SM-ED	8		M 14x1,5	19	22,0	15,0	19	12
7010110289	XGE 10-SM-ED	10		M 16x1,5	22	22,5	15,0	22	12
7010112289	XGE 12-SM-ED	12	63 MPa	M 18x1,5	24	24,5	17,0	24	12
7010114289	XGE 14-SM-ED	14		M 20x1,5	27	27,0	19,0	26	14
7010116289	XGE 16-SM-ED	16		M 22x1,5	27	27,0	18,5	27	14
7010120289	XGE 20-SM-ED	20	40 MPa	M 27x2	32	31,0	20,5	32	16
7010125289	XGE 25-SM-ED	25		M 33x2	41	35,0	23,0	40	18
7010130289	XGE 30-SM-ED	30		M 42x2	50	37,0	23,5	50	20
7010138289	XGE 38-SM-ED	38		M 48x2	55	42,0	26,0	55	22

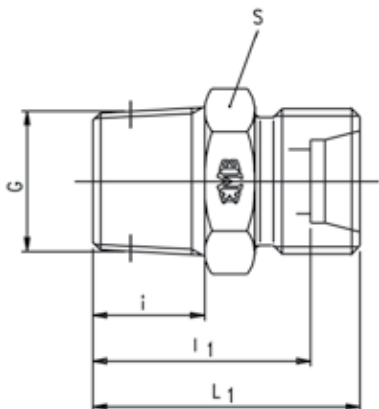
GE-NPT

Rak koppling med utvändig NPT-gänga



Det.nr.	Beteckning	Rör dim	Tryckklass	Gänga	S	L1	L	i
7010104339	XGE 4-LL/NPT	4	LL	G	11	22	18,0	10
7010106339	XGE 6-LL/NPT	6	10 MPa	1/8" NPT	11	22	16,5	10
7010108339	XGE 8-LL/NPT	8		1/8" NPT	12	24	18,5	10
7010106139	XGE 6-L/NPT	6	L	1/8" NPT	12	24	18,0	10
7010108139	XGE 8-L/NPT	8	31,5 MPa	1/4" NPT	17	30	23,0	15
7010110139	XGE 10-L/NPT	10		1/4" NPT	17	31	24,0	15
7010112139	XGE 12-L/NPT	12		3/8" NPT	19	32	25,0	15
7010115139	XGE 15-L/NPT	15		1/2" NPT	24	38	31,0	20
7010118139	XGE 18-L/NPT	18		1/2" NPT	27	39	31,5	20
7010122139	XGE 22-L/NPT	22	16 MPa	3/4" NPT	32	41	33,5	26
7010128139	XGE 28-L/NPT	28		1" NPT	41	47	39,5	25
7010135139	XGE 35-L/NPT	35		1 1/4" NPT	46	51	40,0	25,6
7010142139	XGE 42-L/NPT	42		1 1/2" NPT	55	53	42,0	26
7010106239	XGE 6-S/NPT	6	S	1/4" NPT	17	35	26,0	15
7010108239	XGE 8-S/NPT	8	63 MPa	1/4" NPT	17	35	28,0	15
7010110239	XGE 10-S/NPT	10		3/8" NPT	19	35	27,5	15
7010112239	XGE 12-S/NPT	12		3/8" NPT	22	37	29,5	20
7010114239	XGE 14-S/NPT	14		1/2" NPT	24	44	36,0	20
7010116239	XGE 16-S/NPT	16		1/2" NPT	27	44	35,5	20
7010120239	XGE 20-S/NPT	20	40 MPa	3/4" NPT	32	48	37,5	20
7010125239	XGE 25-S/NPT	25		1" NPT	41	57	45,0	25
7010130239	XGE 30-S/NPT	30		1 1/4" NPT	46	60	46,0	25,6
7010138239	XGE 38-S/NPT	38		1 1/2" NPT	55	65	49,0	26

Rak koppling med utvändig konisk R-gänga **GE-KR**



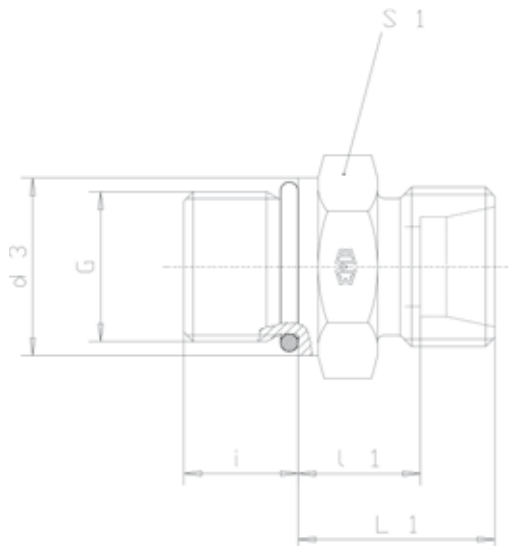
10

Det.nr.	Beteckning	Rör dim	Tryckklass	Gänga	S	L1	L	i
			L	G				
7010106179	XGE 6-L/R 1/8"	6	31,5 MPa	KR 1/8"	14	15	8,5	8
7010108179	XGE 8-L/R 1/4"	8		KR 1/4"	19	17	10,0	12
7010110179	XGE 10-L/R 1/4"	10		KR 1/4"	17	29	22,0	12
7010112179	XGE 12-L/R 3/8"	12		KR 3/8"	19	29	22,0	12
7010115179	XGE 15-L/R 1/2"	15		KR 1/2"	24	32	25,0	14
7010118179	XGE 18-L/R 1/2"	18		KR 1/2"	27	33	25,5	14
7010122179	XGE 22-L/R 3/4"	22	16 MPa	KR 3/4"	32	37	29,5	16
7010128179	XGE 28-L/R 1"	28		KR 1"	41	42,5	34,5	18
7010135179	XGE 35-L/R 1 1/4"	35		KR 1 1/4"	50	45	34,5	20
7010142179	XGE 42-L/R 1 1/2"	42		KR 1 1/2"	55	49	38,0	22

Andra dimensioner på förfrågan

GE-UNF/UN

Rak koppling med utvändig UNF/UN-gänga

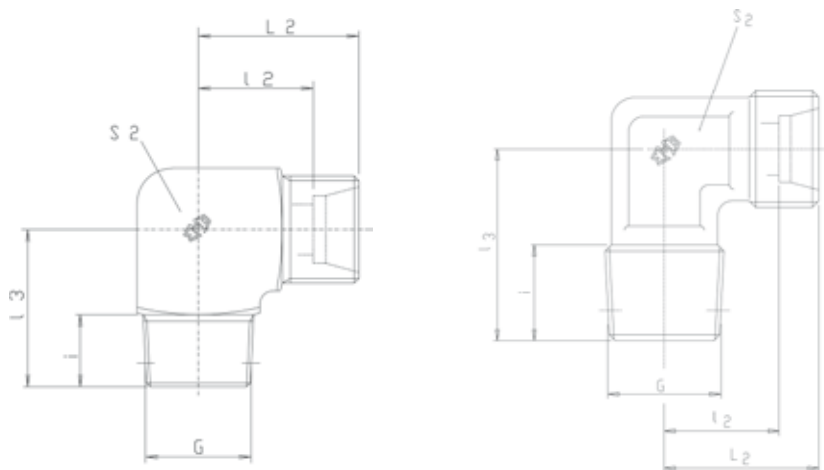


Det.nr.	Beteckning	Rör dim	Tryckklass	Gänga	S1	L1	l1	d3	i
				L G					
7010108149	XGE 8-L/7/16-20 UNF	8	40 MPa	7/16-20 UNF-2A	17	17,0	10,0	14	9,0
7010110149	XGE 10-L/7/16-20 UNF	10		7/16-20 UNF-2A	17	18,0	11,0	14	9,0
7010112149	XGE 12-L/9/16-18 UNF	12		9/16-20 UNF-2A	19	18,0	11,0	17	10,0
7018112149	XGE 12-L/7/8-14 UNF	12		7/8-14 UNF-2A	27	21,0	14,3	27	12,7
7019112149	XGE 12-L/3/4-16 UNF	12		3/4-16 UNF-2A	24	20,0	13,0	22	11,0
7010115149	XGE 15-L/3/4-16 UNF	15		3/4-16 UNF-2A	24	21,0	14,0	22	11,0
7019115149	XGE 15 L/7/8-14 UNF	15		7/8-14 UNF-2A	27	22,0	15,3	27	12,7
7018118149	XGE 18-L/3/4-16 UNF	18		3/4-16 UNF-2A	27	22,0	14,5	22	11,0
7010118149	XGE 18-L/7/8-16 UNF	18		7/8-14 UNF-2A	27	22,0	14,8	27	12,7
7018122149	XGE 22-L/7/8-14 UNF	22		7/8-14 UNF-2A	32	24,0	16,5	27	12,7
7010122149	XGE 22-L/1 1/16-12 UN	22		1 1/16-12 UN-2A	32	24,0	16,5	32	15,0
7019122149	XGE 22-L/1 5/16-12 UN	22		1 5/16-12 UN-2A	41	25,0	17,5	41	15,0
7018128149	XGE 28-L/1 1/16-12 UN	28		1 1/16-12 UN-2A	41	25,0	17,5	32	15,0
7010128149	XGE 28-L/1 5/16-12 UN	28		1 5/16-12 UN-2A	41	25,0	17,5	41	15,0
7018135149	XGE 35-L/1 5/16-12 UN	35	1 5/16-12 UN-2A	46	28,0	17,5	41	15,0	
7010135149	XGE 35-L/1 5/8-12 UN	35	1 5/8-12 UN-2A	50	28,0	17,5	50	15,0	
7010142149	XGE 42-L/1 5/8-12 UN	42	1 5/8-12 UN-2A	55	30,0	19,0	50	15,0	
7010108249	XGE 8-S/7/16-20 UNF	8	63 MPa	7/16-20 UNF-2A	17	22,0	15,0	14	9,0
7010110249	XGE 10-S/9/16-18 UNF	10		9/16-18 UNF-2A	19	22,0	14,5	17	10,0
7010112249	XGE 12-S/9/16-18 UNF	12		9/16-18 UNF-2A	22	22,0	14,5	22	10,0
7019112249	XGE 12-S/3/4-16 UNF	12		3/4-16 UNF-2A	24	25,0	17,5	22	11,0
7010116249	XGE 16-S/3/4-16 UNF	16		3/4-16 UNF-2A	24	24,0	15,5	22	11,0
7019116249	XGE 16-S/7/8-14 UNF	16		7/8-14 UNF-2A	27	27,0	18,8	27	12,7
7018120249	XGE 20-S/3/4-16 UNF	20		3/4-16 UNF-2A	32	31,0	20,5	22	11,0
7019120249	XGE 20-S/7/8-14 UNF	20		7/8-14 UNF-2A	32	31,0	20,5	27	12,7
7010120249	XGE 20-S/1 1/16-12 UN	20		1 1/16-12 UN-2A	32	31,0	20,5	32	15,0
7018125249	XGE 25-S/1 1/16-12 UN	25		1 1/16-12 UN-2A	36	35,0	23,0	32	15,0
7010125249	XGE 25-S/1 5/16-12 UN	25		1 5/16-12 UN-2A	41	35,0	23,0	41	15,0
7010130249	XGE 30-S/1 5/16-12 UN	30		1 5/16-12 UN-2A	46	37,0	23,5	41	15,0
7019130249	XGE 30-S/1 5/8-12 UN	30		1 5/8-12 UN-2A	50	37,0	23,5	50	15,0
7010138259	XGE 38-S/1 5/8-12 UN	38		1 5/8-12 UN-2A	55	42,0	26,0	50	15,0

Andra dimensioner på förfrågan

Vinkelkoppling med utvändig R-gänga

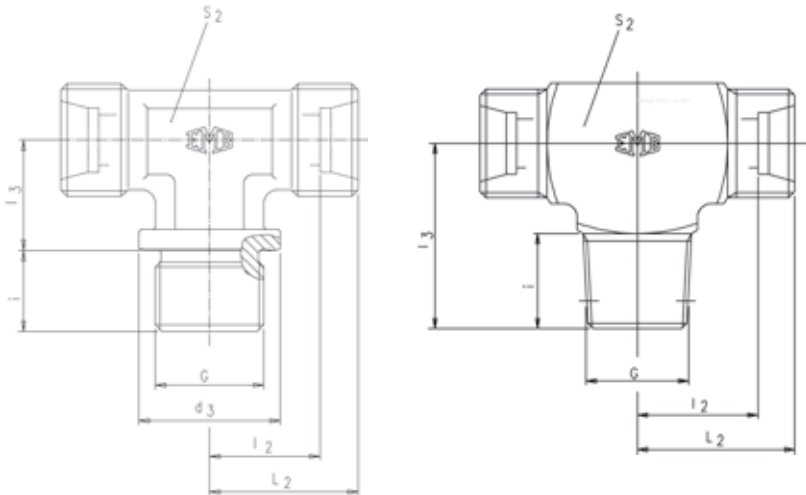
WE-R



Profilmaterial: 4-12 mm

Det.nr.	Beteckning	Rör dim	Tryckklass	Gänga	S2	L2	I2	I3	d3	i	
7010504319	XWE 4-LLR	4	LL 10 MPa	G KR 1/8"	11	15	11,0	17,0		8	
7010506319	XWE 6-LLR	6			11	15	9,5	17,0		8	
7010508319	XWE 8-LLR	8			12	17	11,5	20,0		8	
7010506119	XWE 6-LR	6	L 31,5 MPa	KR 1/8"	12	19	12,0	20,0		8	
7010508119	XWE 8-LR	8			14	21	14,0	26,0		12	
7010510119	XWE 10-LR	10			17	22	15,0	27,0		12	
7010512119	XWE 12-LR	12			19	24	17,0	28,0		12	
7010515119	XWE 15-LR	15			19	28	21,0	34,0		14	
7010518119	XWE 18-LR	18			24	31	23,5	36,0		14	
7010522119	XWE 22-LR	22			27	35	27,5	26,0	32	16	
7010528119	XWE 28-LR	28			G 1"	36	38	30,5	30,0	39	18
7010535119	XWE 35-LR	35			G 1 1/4"	41	45	34,5	34,0	49	20
7010542119	XWE 42-LR	42			G 1 1/2"	50	51	40,0	39,0	55	22
7010506219	XWE 6-SR	6	S 63 Mpa	KR 1/4"	14	23	16,0	26,0		12	
7010508219	XWE 8-SR	8			17	24	17,0	27,0		12	
7010510219	XWE 10-SR	10			19	25	17,5	28,0		12	
7010512219	XWE 12-SR	12			22	29	21,5	28,0		12	
7010514219	XWE 14-SR	14			19	30	22,0	32,0		14	
7010516219	XWE 16-SR	16			24	33	24,5	32,0		14	
7010520219	XWE 20-SR	20			G 3/4"	27	37	26,5	26,0	32	16
7010525219	XWE 25-SR	25			G 1"	36	42	30,0	30,0	39	18
7010530219	XWE 30-SR	30			G 1 1/4"	41	49	35,5	34,0	49	20
7010538219	XWE 38-SR	38			G 1 1/2"	50	57	41,0	39,0	55	22

Metriska och NPT gängor på förfrågan



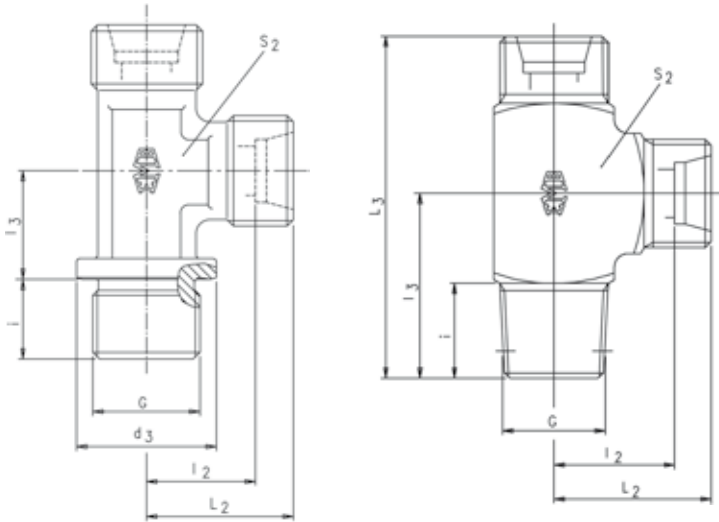
Profilmaterial: 4-12 mm

Def.nr.	Beteckning	Rör dim	Tryckklass	Gänga	S2	L2	I2	I3	i
7010704319	XTE 4-LLR	4	LL 10 MPa	KR 1/8"	11	15	11,0	17,0	8
7010706319	XTE 6-LLR	6		KR 1/8"	11	15	9,5	17,0	8
7010708319	XTE 8-LLR	8		KR 1/8"	12	17	11,5	20,0	8
7010706119	XTE 6-LR	6	L 31,5 MPa	KR 1/8"	12	19	12,0	20,0	8
7010708119	XTE 8-LR	8		KR 1/4"	14	21	14,0	26,0	12
7010710119	XTE 10-LR	10		KR 1/4"	17	22	15,0	27,0	12
7010712119	XTE 12-LR	12		KR 3/8"	19	24	17,0	28,0	12
7010715119	XTE 15-LR	15		KR 1/2"	19	28	21,0	34,0	14
7010718119	XTE 18-LR	18		KR 1/2"	24	31	23,5	36,0	14
7010706219	XTE 6-SR	6		S 40 MPa	KR 1/4"	14	23	16,0	26,0
7010708219	XTE 8-SR	8	KR 1/4"		17	24	17,0	27,0	12
7010710219	XTE 10-SR	10	KR 3/8"		19	25	17,5	28,0	12
7010712219	XTE 12-SR	12	KR 3/8"		22	29	21,5	28,0	12
7010714219	XTE 14-SR	14	KR 1/2"		19	30	22,0	32,0	14
7010716219	XTE 16-SR	16	KR 1/2"		24	33	24,5	32,0	14

Större dimensioner och andra gängor på förfrågan

L-koppling med utvändig konisk R-gänga

LE-R



Profilmaterial: 4-12 mm

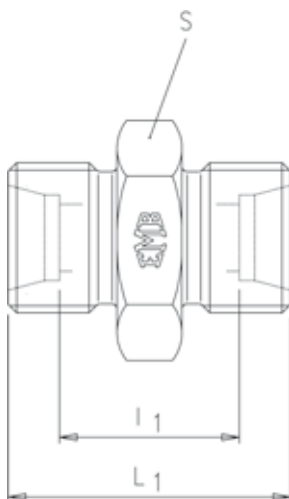
Det.nr.	Beteckning	Rör dim	Tryckklass	Gänga	S2	L2	I2	L3	I3	i
7010804319	XLE 4-LLR	4	LL 10 MPa	KR 1/8"	11	15	11,0	32,0	17,0	8
7010806319	XLE 6-LLR	6		KR 1/8"	11	15	9,5	32,0	17,0	8
7010808319	XLE 8-LLR	8		KR 1/8"	12	17	11,5	37,0	20,0	8
7010806119	XLE 6-LR	6	L 31,5 MPa	KR 1/8"	12	19	12,0	39,0	20,0	8
7010808119	XLE 8-LR	8		KR 1/4"	14	21	14,0	47,0	26,0	12
7010810119	XLE 10-LR	10		KR 1/4"	17	22	15,0	49,0	27,0	12
7010812119	XLE 12-LR	12		KR 3/8"	19	24	17,0	52,0	28,0	12
7010815119	XLE 15-LR	15		KR 1/2"	19	28	21,0	62,0	34,0	14
7010818119	XLE 18-LR	18		KR 1/2"	24	31	23,5	67,0	36,0	14
7010806219	XLE 6-SR	6	S 40 MPa	KR 1/4"	14	23	16,0	49,0	26,0	12
7010808219	XLE 8-SR	8		KR 1/4"	17	24	17,0	51,0	27,0	12
7010810219	XLE 10-SR	10		KR 3/8"	19	25	17,5	53,0	28,0	12
7010812219	XLE 12-SR	12		KR 3/8"	22	29	21,5	57,0	28,0	12
7010814219	XLE 14-SR	14		KR 1/2"	19	30	22,0	62,0	32,0	14
7010816219	XLE 16-SR	16		KR 1/2"	24	33	24,5	65,0	32,0	14

Större dimensioner och andra gängor på förfrågan

10

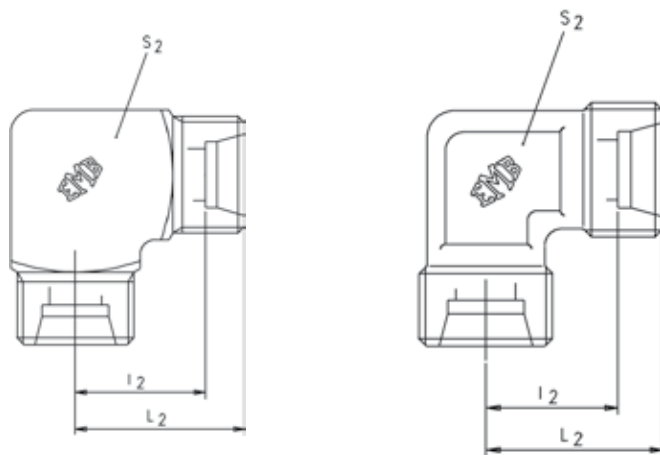
Rak skarvkoppling

G



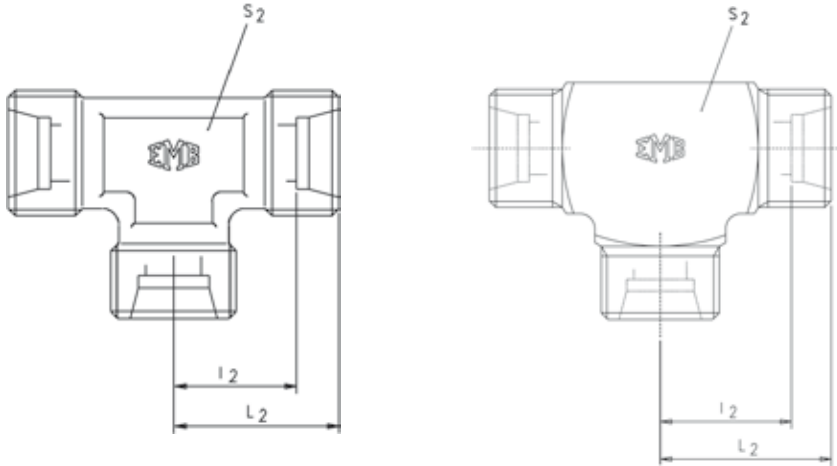
10

Det.nr.	Beteckning	Rör dim	Tryckklass		S	L1	l1	
7010304309	XG 4-LL	4	10 MPa	LL	9	31	12	
7010306309	XG 6-LL	6			11	32	9	
7010308309	XG 8-LL	8			12	35	12	
7010306109	XG 6-L	6	50 MPa	L	12	39	10	
7010308109	XG 8-L	8			14	40	11	
7010310109	XG 10-L	10			17	42	13	
7010312109	XG 12-L	12	40 MPa	L	19	43	14	
7010315109	XG 15-L	15			24	46	16	
7010318109	XG 18-L	18			27	48	19	
7010322109	XG 22-L	22	25 MPa	L	32	52	20	
7010328109	XG 28-L	28			41	54	21	
7010335109	XG 35-L	35			46	63	20	
7010342109	XG 42-L	42			55	66	21	
7010306209	XG 6-S	6	80 MPa	S	14	45	16	
7010308209	XG 8-S	8			17	47	18	
7010310209	XG 10-S	10			19	49	17	
7010312209	XG 12-S	12	63 MPa	S	22	51	19	
7010314209	XG 14-S	14			24	57	22	
7010316209	XG 16-S	16			27	57	21	
7010320209	XG 20-S	20	40 MPa	S	32	66	23	
7010325209	XG 25-S	25			41	74	26	
7010330209	XG 30-S	30			46	80	27	
7010338209	XG 38-S	38			55	90	29	



Profilmaterial: 4-12 mm

Det.nr.	Beteckning	Rör dim	Tryckklass	S2	L2	l2	
7010404309	XW 4-LL	4	10 MPa	9	21	11,0	
7010406309	XW 6-LL	6		11	21	9,5	
7010408309	XW 8-LL	8		12	23	11,5	
7010406109	XW 6-L	6	50 MPa	12	27	12,0	
7010408109	XW 8-L	8		14	29	14,0	
7010410109	XW 10-L	10		17	30	15,0	
7010412109	XW 12-L	12	40 MPa	19	32	17,0	
7010415109	XW 15-L	15		19	36	21,0	
7010418109	XW 18-L	18		24	40	23,5	
7010422109	XW 22-L	22	25 MPa	27	44	27,5	
7010428109	XW 28-L	28		36	47	30,5	
7010435109	XW 35-L	35		41	56	34,5	
7010442109	XW 42-L	42		50	63	40,0	
7010406209	XW 6-S	6	80 MPa	14	31	16,0	
7010408209	XW 8-S	8		17	32	17,0	
7010410209	XW 10-S	10		19	34	17,5	
7010412209	XW 12-S	12	63 MPa	22	38	21,5	
7010414209	XW 14-S	14		19	40	22,0	
7010416209	XW 16-S	16		24	43	24,5	
7010420209	XW 20-S	20	40 MPa	27	48	26,5	
7010425209	XW 25-S	25		36	54	30,0	
7010430209	XW 30-S	30		41	62	35,5	
7010438209	XW 38-S	38		50	72	41,0	



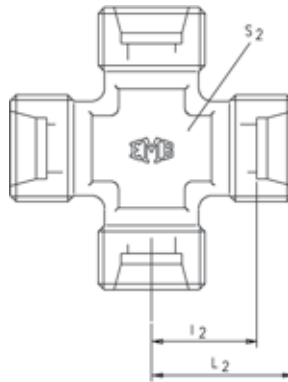
10

Profilmaterial: 4-12 mm

Det.nr.	Beteckning	Rör dim	Tryckklass		S2	L2	I2	
7010604309	XT 4-LL	4	10 MPa	LL	9	21	11,0	
7010606309	XT 6-LL	6			11	21	9,5	
7010608309	XT 8-LL	8			12	23	11,5	
7010606109	XT 6-L	6	50 MPa	L	12	27	12,0	
7010608109	XT 8-L	8			14	29	14,0	
7010610109	XT 10-L	10			17	30	15,0	
7010612109	XT 12-L	12	40 MPa	L	19	32	17,0	
7010615109	XT 15-L	15			19	36	21,0	
7010618109	XT 18-L	18			24	40	23,5	
7010622109	XT 22-L	22	25 MPa	L	27	44	27,5	
7010628109	XT 28-L	28			36	47	30,5	
7010635109	XT 35-L	35			41	56	34,5	
7010642109	XT 42-L	42			50	63	40,0	
7010606209	XT 6-S	6	80 MPa	S	14	31	16,0	
7010608209	XT 8-S	8			17	32	17,0	
7010610209	XT 10-S	10			19	34	17,5	
7010612209	XT 12-S	12	63 MPa	S	22	38	21,5	
7010614209	XT 14-S	14			19	40	22,0	
7010616209	XT 16-S	16			24	43	24,5	
7010620209	XT 20-S	20	40 MPa	S	27	48	26,5	
7010625209	XT 25-S	25			36	54	30,0	
7010630209	XT 30-S	30			41	62	35,5	
7010638209	XT 38-S	38			50	72	41,0	

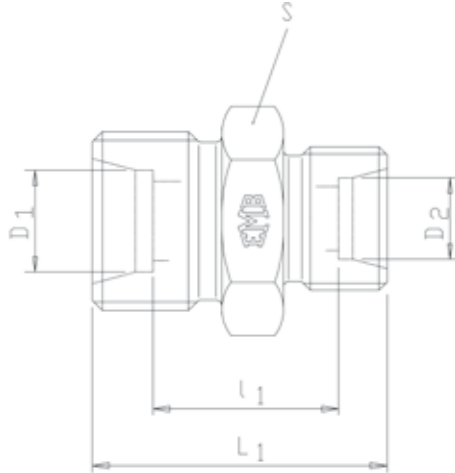
Korsskarvkoppling

K

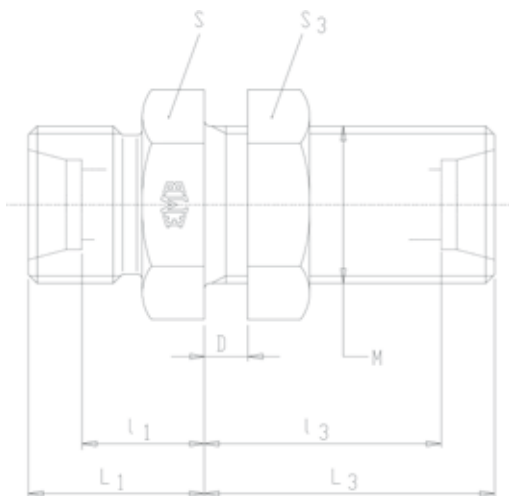


10

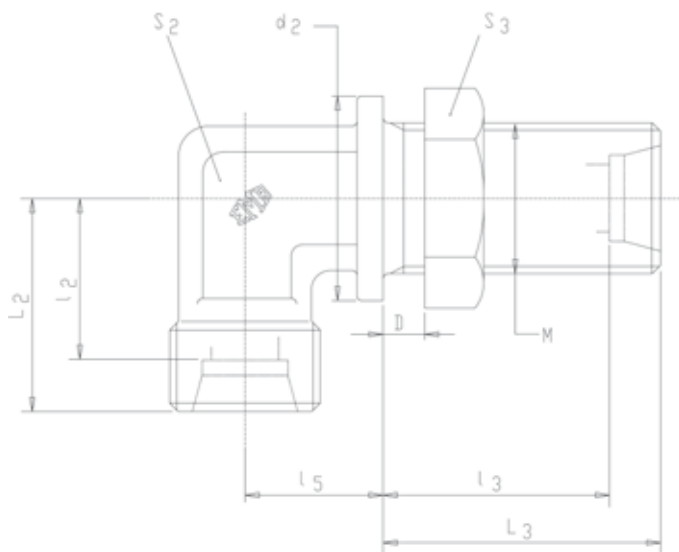
Det.nr.	Beteckning	Rör dim	Tryckklass	S2	L2	I2	
			L				
7010906109	XK 6-L	6	50 MPa	12	27	12,0	
7010908109	XK 8-L	8		12	29	14,0	
7010910109	XK 10-L	10		14	30	15,0	
7010912109	XK 12-L	12	40 MPa	17	32	17,0	
7010915109	XK 15-L	15		19	36	21,0	
7010918109	XK 18-L	18		24	40	23,5	
7010922109	XK 22-L	22	25 MPa	27	44	27,5	
7010928109	XK 28-L	28		36	47	30,5	
7010935109	XK 35-L	35		41	56	34,5	
7010942109	XK 42-L	42		50	63	40,0	
			S				
7010906209	XK 6-S	6	80 MPa	12	31	16,0	
7010908209	XK 8-S	8		14	32	17,0	
7010910209	XK 10-S	10		17	34	17,5	
7010912209	XK 12-S	12	63 MPa	17	38	21,5	
7010914209	XK 14-S	14		19	40	22,0	
7010916209	XK 16-S	16		24	43	24,5	
7010920209	XK 20-S	20	40 MPa	27	48	26,5	
7010925209	XK 25-S	25		36	54	30,0	
7010930209	XK 30-S	30		41	62	35,5	
7010938209	XK 38-S	38		50	72	41,0	



Det.nr.	Beteckning	Tryckklass	D1	D2	S	L1	I1
7060604309	XGR 6/ 4-LL	10 MPa	6	4	11	20	10,5
7060804309	XGR 8/ 4-LL		8	4	12	22	12,5
7060806309	XGR 8/ 6-LL		8	6	12	22	11,0
7060806109	XGR 8/ 6-L	50 MPa	8	6	14	24	11,0
7061006109	XGR 10/ 6-L		10	6	17	25	12,0
7061008109	XGR 10/ 8-L	40 MPa	10	8	17	25	12,0
7061206109	XGR 12/ 6-L		12	6	19	26	13,0
7061208109	XGR 12/ 8-L	25 MPa	12	8	19	26	13,0
7061210109	XGR 12/ 10-L		12	10	19	27	14,0
7061510109	XGR 15/ 10-L	25 MPa	15	10	24	29	15,0
7061512109	XGR 15/ 12-L		15	12	24	29	15,0
7061810109	XGR 18/ 10-L	25 MPa	18	10	27	29	15,5
7061812109	XGR 18/ 12-L		18	12	27	29	15,5
7061815109	XGR 18/ 15-L	25 MPa	18	15	27	31	16,5
7062212109	XGR 22/ 12-L		22	12	32	31	17,5
7062215109	XGR 22/ 15-L	25 MPa	22	15	32	33	18,5
7062218109	XGR 22/ 18-L		22	18	32	32	18,0
7062818109	XGR 28/ 18-L	25 MPa	28	18	41	34	19,0
7062822109	XGR 28/ 22-L		28	22	41	36	21,0
7063522109	XGR 35/ 22-L	25 MPa	35	22	46	39	21,0
7063528109	XGR 35/ 28-L		35	28	46	39	21,0
7060806209	XGR 8/ 6-S	80 MPa	8	6	17	31	18,0
7061006209	XGR 10/ 6-S		10	6	19	31	17,5
7061008209	XGR 10/ 8-S	63 MPa	10	8	19	31	17,5
7061206209	XGR 12/ 6-S		12	6	22	33	19,5
7061208209	XGR 12/ 8-S	40 MPa	12	8	22	33	19,5
7061210209	XGR 12/ 10-S		12	10	22	33	19,0
7061410209	XGR 14/ 10-S	40 MPa	14	10	24	35	20,5
7061412209	XGR 14/ 12-S		14	12	24	35	20,5
7061612209	XGR 16/ 12-S	40 MPa	16	12	27	35	20,0
7061614209	XGR 16/ 14-S		16	14	27	37	21,5
7062010209	XGR 20/ 10-S	40 MPa	20	10	32	40	22,0
7062012209	XGR 20/ 12-S		20	12	32	40	22,0
7062016209	XGR 20/ 16-S	40 MPa	20	16	32	42	23,0
7062516209	XGR 25/ 16-S		25	16	41	46	25,5
7062520209	XGR 25/ 20-S	40 MPa	25	20	41	48	25,5
7063020209	XGR 30/ 20-S		30	20	46	51	26,0
7063025209	XGR 30/ 25-S	40 MPa	30	25	46	52	26,5
7063825209	XGR 38/ 25-S		38	30	55	60	29,5



Det.nr.	Beteckning	Rör dim	Tryckklass	Gänga	S	S3	L1	l1	L3	l3	D max
				L							
				M							
7011206109	XSV 6-L	6	50 MPa	M12x1,5	17	17	22	7,0	42	27,0	16
7011208109	XSV 8-L	8		M14x1,5	19	19	23	8,0	42	27,0	16
7011210109	XSV 10-L	10		M16x1,5	22	22	25	10,0	43	28,0	16
7011212109	XSV 12-L	12	40 MPa	M18x1,5	24	24	25	10,0	44	29,0	16
7011215109	XSV 15-L	15		M22x1,5	27	30	27	12,0	46	31,0	16
7011218109	XSV 18-L	18		M26x1,5	32	36	30	13,5	49	32,5	16
7011222109	XSV 22-L	22	25 MPa	M30x2	36	41	33	16,5	51	34,5	16
7011228109	XSV 28-L	28		M36x2	41	46	35	18,5	52	35,5	16
7011235109	XSV 35-L	35		M45x2	50	55	40	18,5	58	36,5	16
7011242109	XSV 42-L	42		M52x2	60	65	42	19,0	59	36,0	16
				S							
7011206209	XSV 6-S	6	80 MPa	M14x1,5	19	19	27	12,0	44	29,0	16
7011208209	XSV 8-S	8		M16x1,5	22	22	28	13,0	44	29,0	16
7011210209	XSV 10-S	10		M18x1,5	24	24	31	14,5	46	29,5	16
7011212209	XSV 12-S	12	63 MPa	M20x1,5	27	27	31	14,5	47	30,5	16
7011214209	XSV 14-S	14		M22x1,5	30	30	35	17,0	50	32,0	16
7011216209	XSV 16-S	16		M24x1,5	32	32	35	16,5	50	31,5	16
7011220209	XSV 20-S	20	40 MPa	M30x2	41	41	39	17,5	55	33,5	16
7011225209	XSV 25-S	25		M36x2	46	46	44	20,0	59	35,0	16
7011230209	XSV 30-S	30		M42x2	50	50	48	21,5	64	37,5	16
7011238209	XSV 38-S	38		M52x2	65	65	53	22,0	68	37,0	16

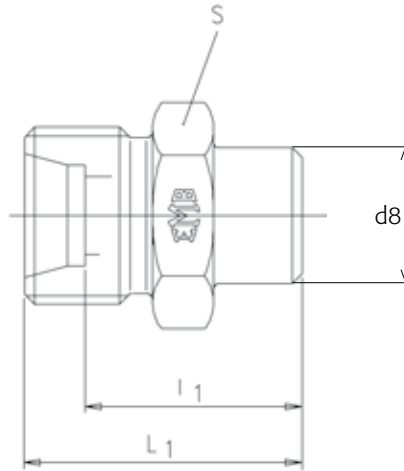


10

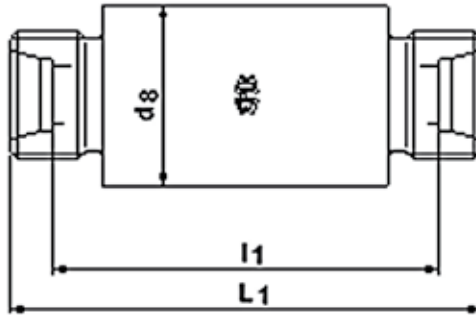
Det.nr.	Beteckning	Rör dim	Tryckklass	Gänga	S2	S3	L2	l2	L3	l3	l5	d2	D	D max
			L	M										
7011306109	XWSV 6-L	6	50 MPa	M12x1,5	12	17	27	12,0	42	27,0	14	17	16	16
7011308109	XWSV 8-L	8		M14x1,5	12	19	29	14,0	42	27,0	17	19	16	16
7011310109	XWSV 10-L	10		M16x1,5	14	22	30	15,0	43	28,0	18	22	16	16
7011312109	XWSV 12-L	12	40 MPa	M18x1,5	17	24	32	17,0	44	29,0	20	24	16	16
7011315109	XWSV 15-L	15		M22x1,5	19	30	36	21,0	46	31,0	23	27	16	16
7011318109	XWSV 18-L	18		M26x1,6	24	36	40	23,5	49	32,5	24	32	16	16
7011322109	XWSV 22-L	22	25 MPa	M30x2	27	41	44	27,5	51	34,5	30	36	16	16
7011328109	XWSV 28-L	28		M36x2	36	46	47	30,5	52	35,5	34	42	16	16
7011335109	XWSV 35-L	35		M45x2	41	55	56	34,5	58	36,5	39	50	16	16
7011342109	XWSV 42-L	42		M52x2	50	65	63	40,0	59	36,0	43	60	16	16
			S											
7011306209	XWSV 6-S	6	80 MPa	M14x1,5	12	19	31	16,0	44	29,0	17	19	16	16
7011308209	XWSV 8-S	8		M16x1,5	14	22	32	17,0	44	29,0	18	22	16	16
7011310209	XWSV 10-S	10		M18x1,5	17	24	34	17,5	46	29,5	20	24	16	16
7011312209	XWSV 12-S	12	63 MPa	M20x1,5	17	27	38	21,5	47	30,5	21	27	16	16
7011314209	XWSV 14-S	14		M22x1,5	19	30	40	22,0	50	32,0	23	27	16	16
7011316209	XWSV 16-S	16		M24x1,5	24	32	43	24,5	50	31,5	24	30	16	16
7011320209	XWSV 20-S	20	40 MPa	M30x2	27	41	48	26,5	55	33,5	30	36	16	16
7011325209	XWSV 25-S	25		M36x2	36	46	54	30,0	59	35,0	34	42	16	16
7011330209	XWSV 30-S	30		M42x2	41	50	62	35,5	64	37,5	39	50	16	16
7011338209	XWSV 38-S	38		M52x2	50	65	72	41,0	68	37,0	42	60	16	16

Rak svetsbar koppling

AS

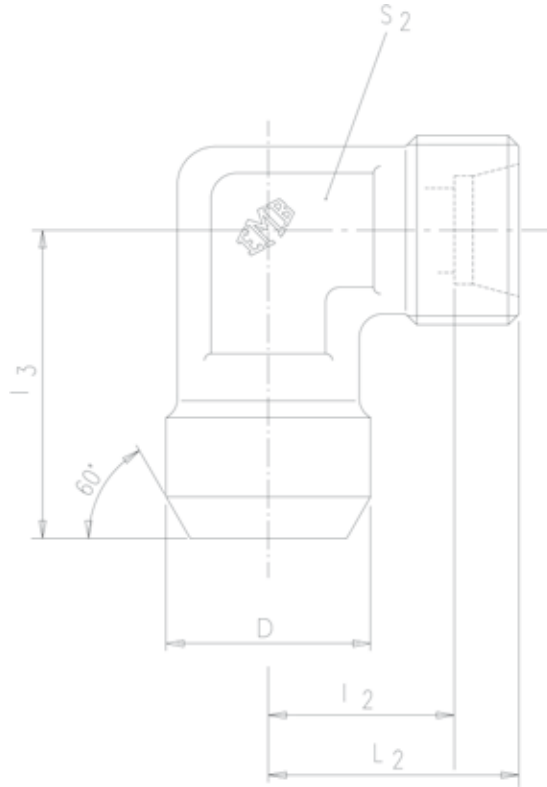


Det.nr.	Beteckning	Rör dim	Tryckklass	S	L1	l1	d8
			L				
7011806109	XAS 6-L	6	50 MPa	12	21	14,0	10
7011808109	XAS 8-L	8		14	23	16,0	12
7011810109	XAS 10-L	10		17	25	18,0	14
7011812109	XAS 12-L	12	40 MPa	19	25	18,0	16
7011815109	XAS 15-L	15		22	29	22,0	19
7011818109	XAS 18-L	18		27	31	23,5	22
7011822109	XAS 22-L	22	25 MPa	32	36	28,5	27
7011828109	XAS 28-L	28		41	38	30,5	32
7011835109	XAS 35-L	35		46	43	32,5	40
7011842109	XAS 42-L	42		55	46	35,0	46
			S				
7011806209	XAS 6-S	6	80 MPa	14	26	19,0	11
7011808209	XAS 8-S	8		17	28	21,0	13
7011810209	XAS 10-S	10		19	30	22,5	15
7011812209	XAS 12-S	12	63 MPa	22	32	24,5	17
7011814209	XAS 14-S	14		24	35	27,0	19
7011816209	XAS 16-S	16		27	35	26,5	21
7011820209	XAS 20-S	20	40 MPa	32	40	29,5	26
7011825209	XAS 25-S	25		41	44	32,0	31
7011830209	XAS 30-S	30		46	49	35,5	36
7011838209	XAS 38-S	38		55	54	38,0	44

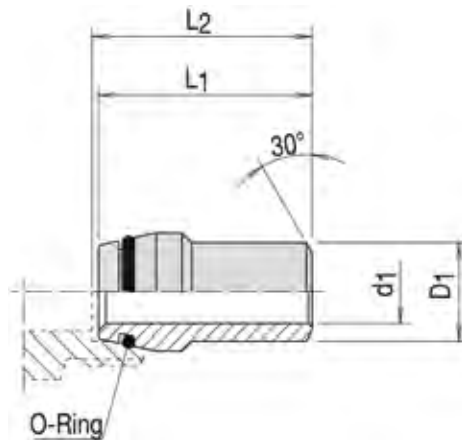


10

Det.nr.	Beteckning	Rör dim	Tryckklass	L1	l1	d8		
			L					
7012906109	XESV 6-L	6	50 MPa	85	56	18		
7012908109	XESV 8-L	8		85	56	20		
7012910109	XESV 10-L	10		87	58	22		
7012912109	XESV 12-L	12	40 MPa	87	58	25		
7012915109	XESV 15-L	15		100	70	28		
7012918109	XESV 18-L	18		101	69	32		
7012922109	XESV 22-L	22	25 MPa	105	73	36		
7012928109	XESV 28-L	28		106	73	40		
7012935109	XESV 35-L	35		114	71	50		
7012942109	XESV 42-L	42		115	70	60		
			S					
7012906209	XESV 6-S	6	80 MPa	89	60	20		
7012908209	XESV 8-S	8		89	60	22		
7012910209	XESV 10-S	10		91	59	25		
7012912209	XESV 12-S	12	63 MPa	91	59	28		
7012914209	XESV 14-S	14		107	72	30		
7012916209	XESV 16-S	16		107	71	35		
7012920209	XESV 20-S	20	40 MPa	114	71	38		
7012925209	XESV 25-S	25		120	72	45		
7012930209	XESV 30-S	30		126	73	50		
7012938209	XESV 38-S	38		133	72	60		



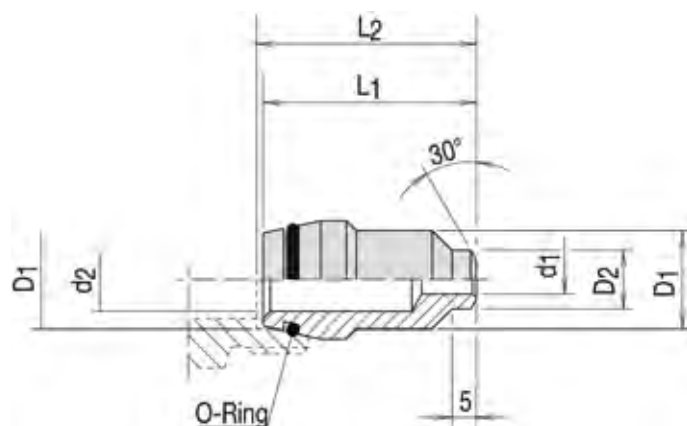
Det.nr.	Beteckning	Rör dim	Tryckklass	S2	L2	I2	I3	D	
				L					
7014806109	XWAS 6-L	6	50 MPa	12	21	12,0	19	10	
7014808109	XWAS 8-L	8		12	21	14,0	23	12	
7014810109	XWAS 10-L	10		14	22	15,0	24	14	
7014812109	XWAS 12-L	12	40 MPa	17	24	17,0	25	16	
7014815109	XWAS 15-L	15		19	28	21,0	30	19	
7014818109	XWAS 18-L	18		24	31	23,5	33	22	
7014822109	XWAS 22-L	22	25 MPa	27	35	27,5	37	27	
7014828109	XWAS 28-L	28		36	38	30,5	42	32	
7014835109	XWAS 35-L	35		41	45	34,5	49	40	
7014842109	XWAS 42-L	42		50	51	40,0	57	46	
				S					
7014806209	XWAS 6-S	6	80 MPa	12	23	16,0	23	11	
7014808209	XWAS 8-S	8		14	24	17,0	24	13	
7014810209	XWAS 10-S	10		17	25	17,5	25	15	
7014812209	XWAS 12-S	12	63 MPa	17	29	21,5	29	17	
7014814209	XWAS 14-S	14		19	30	22,0	30	19	
7014816209	XWAS 16-S	16		24	33	24,5	33	21	
7014820209	XWAS 20-S	20	40 MPa	27	37	26,5	37	26	
7014825209	XWAS 25-S	25		36	42	30,0	42	31	
7014830209	XWAS 30-S	30		41	49	35,5	49	36	
7014838209	XWAS 38-S	38		50	57	41,0	57	44	



10

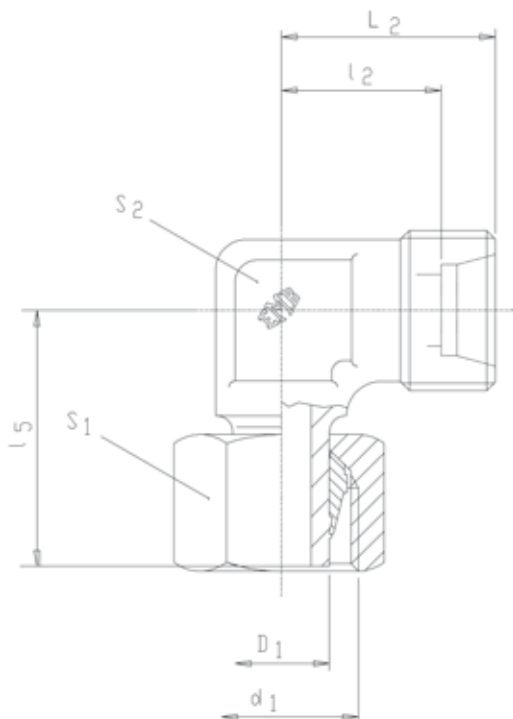
Det.nr.	Beteckning	Rör dim D1	Tryckklass	o-ring	L1	L2	d1		
7014010100	SNO 10 x 1	10	80 MPa	7,5x1,5	31,5	33,5	8,0		
7014010103	SNO 10 x 1,5	10		7,5x1,5	31,5	33,5	7,0		
7014010104	SNO 10 x 2	10		7,5x1,5	31,5	33,5	6,0		
7014012102	SNO 12 x 1,5	12	63 MPa	9x1,5	31,5	33,5	9,0		
7014012103	SNO 12 x 2	12		9x1,5	31,5	33,5	8,0		
7014012100	SNO 12 x 2,5	12		9x1,5	31,5	33,5	7,0		
7014016202	SNO 16 x 1,5	16		12x2	37,5	40,5	13,0		
7014016201	SNO 16 x 2	16		12x2	37,5	40,5	12,0		
7014016203	SNO 16 x 2,5	16		12x2	37,5	40,5	11,0		
7014016200	SNO 16 x 3	16		12x2	37,5	40,5	10,0		
7014020203	SNO 20 x 2	20	40 MPa	16,3x2,4	43,5	47,0	16,0		
7014020200	SNO 20 x 2,5	20		16,3x2,4	43,5	47,0	15,0		
7014020201	SNO 20 x 3	20		16,3x2,4	43,5	47,0	14,0		
7014020202	SNO 20 x 4	20		16,3x2,4	43,5	47,0	12,0		
7014025200	SNO 25 x 3	25		20,3x2,4	49,5	53,5	19,0		
7014025201	SNO 25 x 4	25		20,3x2,4	49,5	53,5	17,0		
7014025202	SNO 25 x 5	25		20,3x2,4	49,5	53,5	15,0		
7014030200	SNO 30 x 3	30		25,3x2,4	52,0	57,5	24,0		
7014030201	SNO 30 x 4	30		25,3x2,4	52,0	57,5	22,0		
7014030202	SNO 30 x 5	30		25,3x2,4	52,0	57,5	20,0		
7014030203	SNO 30 x 6	30		25,3x2,4	52,0	57,5	18,0		
7014038200	SNO 38 x 4	38		33,3x2,4	56,5	64,5	30,0		
7014038201	SNO 38 x 5	38		33,3x2,4	56,5	64,5	28,0		
7014038202	SNO 38 x 6	38		33,3x2,4	56,5	64,5	26,0		
7014038204	SNO 38 x 7	38		33,3x2,4	56,5	64,5	24,0		

O-ring i nitril. FPM på förfrågan.



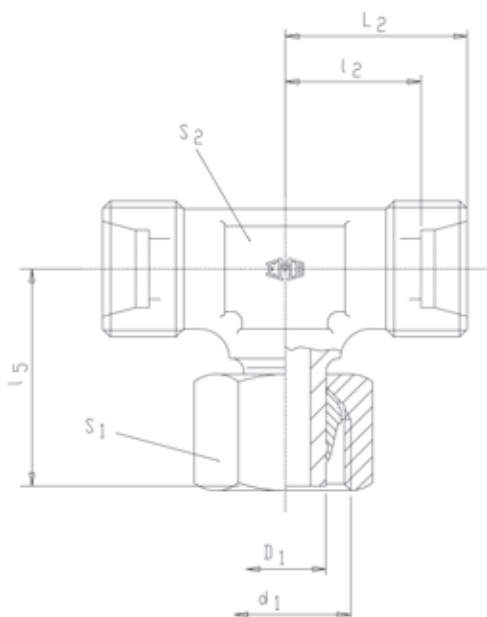
Det.nr.	Beteckning	Rör dim D1	Rör dim D2	Tryckklass	o-ring	L1	L2	d1	d2
7013910060	SNR 10/ 6	10	6	80 MPa	7,5x1,5	31,5	33,5	2,0	4
7013910080	SNR 10/ 8	10	8	80 MPa	7,5x1,5	31,5	33,5	3,0	4
7013912080	SNR 12/ 8	12	8	63 MPa	9x1,5	31,5	33,5	3,0	5
7013912100	SNR 12/10	12	10	63 MPa	9x1,5	31,5	33,5	4,0	5
7013916120	SNR 16/12	16	12	63 MPa	12x2	37,5	40,5	5,0	10
7013920120	SNR 20/12	20	12	40 MPa	16,3x2,4	43,5	47,0	5,0	12
7013920160	SNR 20/16	20	16	40 MPa	16,3x2,4	43,5	47,0	10,0	12
7013925160	SNR 25/16	25	16	40 MPa	20,3x2,4	49,5	53,5	10,0	15
7013925200	SNR 25/20	25	20	40 MPa	20,3x2,4	49,5	53,5	12,0	15
7013930160	SNR 30/16	30	16	40 MPa	25,3x2,4	52,0	57,5	10,0	18
7013930200	SNR 30/20	30	20	40 MPa	25,3x2,4	52,0	57,5	12,0	18
7013930250	SNR 30/25	30	25	40 MPa	25,3x2,4	52,0	57,5	15,0	18
7013938160	SNR 38/16	38	16	40 MPa	33,3x2,4	56,5	64,5	10,0	22
7013938200	SNR 38/20	38	20	40 MPa	33,3x2,4	56,5	64,5	12,0	22
7013938250	SNR 38/25	38	25	40 MPa	33,3x2,4	56,5	64,5	15,0	22
7013938300	SNR 38/30	38	30	40 MPa	33,3x2,4	56,5	64,5	22,0	22

O-ring i nitril. FPM på förfrågan.



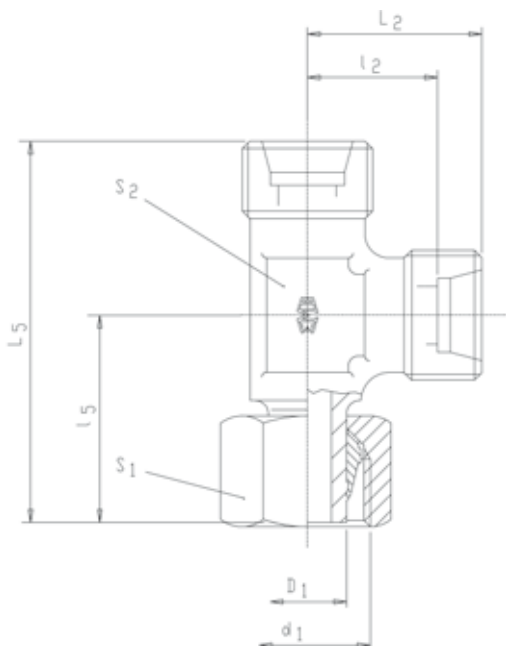
Rekommenderas ej för nykonstruktioner. Ersätts med EW.

Def.nr.	Beteckning	Rör dim	Tryckklass	Gänga	S1	S2	L2	l2	I5	D1	
7011406118	XEVW 6-L	6	50 MPa	M 12x1,5	14	12	19	12,0	26,0	6	
7011408118	XEVW 8-L	8		M 14x1,5	17	12	21	14,0	27,5	8	
7011410118	XEVW 10-L	10		M 16x1,5	19	14	22	15,0	29,0	10	
7011412118	XEVW 12-L	12		M 18x1,5	22	17	24	17,0	29,5	12	
7011415118	XEVW 15-L	15		M 22x1,5	27	19	28	21,0	32,5	15	
7011418118	XEVW 18-L	18		M 26x1,5	32	24	31	23,5	35,5	18	
7011422118	XEVW 22-L	22		25 MPa	M 30x2	36	27	35	27,5	38,5	22
7011428118	XEVW 28-L	28			M 36x2	41	36	38	30,5	41,5	28
7011435118	XEVW 35-L	35			M 45x2	50	41	45	34,5	51,0	35
7011442118	XEVW 42-L	42			M 52x2	60	50	51	40,0	56,0	42
7011406218	XEVW 6-S	6	80 MPa		M 14x1,5	17	12	23	16,0	27,0	6
7011408218	XEVW 8-S	8			M 16x1,5	19	14	24	17,0	27,5	8
7011410218	XEVW 10-S	10			M 18x1,5	22	17	25	17,5	30,0	10
7011412218	XEVW 12-S	12			M 20x1,5	24	17	29	21,5	31,0	12
7011414218	XEVW 14-S	14		M 22x1,5	27	19	30	22,0	35,0	14	
7011416218	XEVW 16-S	16		M 24x1,5	30	24	33	24,5	36,5	16	
7011420218	XEVW 20-S	20		40 MPa	M 30x2	36	27	37	26,5	44,5	20
7011425218	XEVW 25-S	25			M 36x2	46	36	42	30,0	50,0	25
7011430218	XEVW 30-S	30			M 42x2	50	41	49	35,5	55,0	30
7011438218	XEVW 38-S	38			M 52x2	60	50	57	41,0	63,0	38



Rekommenderas ej för nykonstruktioner. Ersätts med ET.

Det.nr.	Beteckning	Rör dim	Tryckklass	Gänga	S1	S2	L2	l2	I5	D1
			L							
7011506118	XEVT 6-L	6	50 MPa	M 12x1,5	14	12	19	12,0	26,0	6
7011508118	XEVT 8-L	8		M 14x1,5	17	12	21	14,0	27,5	8
7011510118	XEVT 10-L	10		M 16x1,5	19	14	22	15,0	29,0	10
7011512118	XEVT 12-L	12	40 MPa	M 18x1,5	22	17	24	17,0	29,5	12
7011515118	XEVT 15-L	15		M 22x1,5	27	19	28	21,0	32,5	15
7011518118	XEVT 18-L	18		M 26x1,5	32	24	31	23,5	35,5	18
7011522118	XEVT 22-L	22	25 MPa	M 30x2	36	27	35	27,5	38,5	22
7011528118	XEVT 28-L	28		M 36x2	41	36	38	30,5	41,5	28
7011535118	XEVT 35-L	35		M 45x2	50	41	45	34,5	51,0	35
7011542118	XEVT 42-L	42		M 52x2	60	50	51	40,0	56,0	42
			S							
7011506218	XEVT 6-S	6	80 MPa	M 14x1,5	17	12	23	16,0	27,0	6
7011508218	XEVT 8-S	8		M 16x1,5	19	14	24	17,0	27,5	8
7011510218	XEVT 10-S	10		M 18x1,5	22	17	25	17,5	30,0	10
7011512218	XEVT 12-S	12	63 MPa	M 20x1,5	24	17	29	21,5	31,0	12
7011514218	XEVT 14-S	14		M 22x1,5	27	19	30	22,0	35,0	14
7011516218	XEVT 16-S	16		M 24x1,5	30	24	33	24,5	36,5	16
7011520218	XEVT 20-S	20	40 MPa	M 30x2	36	27	37	26,5	44,5	20
7011525218	XEVT 25-S	25		M 36x2	46	36	42	30,0	50,0	25
7011530218	XEVT 30-S	30		M 42x2	50	41	49	35,5	55,0	30
7011538218	XEVT 38-S	38		M 52x2	60	50	57	41,0	63,0	38

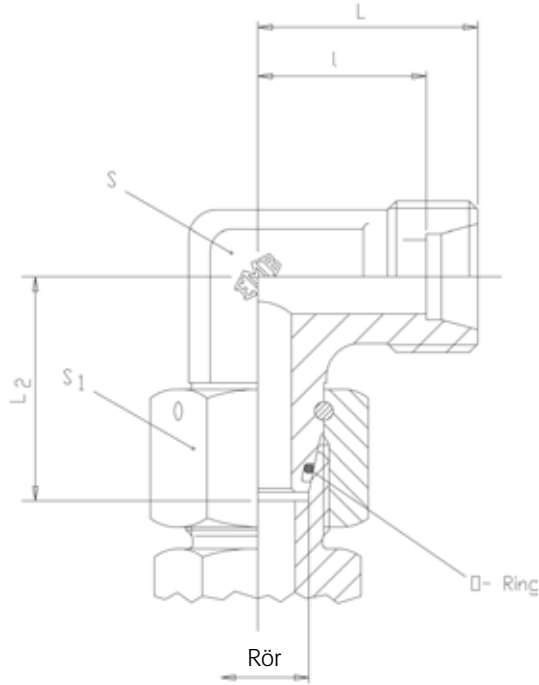


Rekommenderas ej för nykonstruktioner. Ersätts med EL.

Det.nr.	Beteckning	Rör dim	Tryckklass	Gänga	S1	S2	L2	l2	L5	l5	D1
L											
7011606118	XEVL 6-L	6	50 MPa	M 12x1,5	14	12	19	12,0	45	26,0	6
7011608118	XEVL 8-L	8		M 14x1,5	17	12	21	14,0	48	27,5	8
7011610118	XEVL 10-L	10		M 16x1,5	19	14	22	15,0	51	29,0	10
7011612118	XEVL 12-L	12	40 MPa	M 18x1,5	22	17	24	17,0	54	29,5	12
7011615118	XEVL 15-L	15		M 22x1,5	27	19	28	21,0	62	32,5	15
7011618118	XEVL 18-L	18		M 26x1,5	32	24	31	23,5	67	35,5	18
7011622118	XEVL 22-L	22	25 MPa	M 30x2	36	27	35	27,5	74	38,5	22
7011628118	XEVL 28-L	28		M 36x2	41	36	38	30,5	82	41,5	28
7011635118	XEVL 35-L	35		M 45x2	50	41	45	34,5	100	51,0	35
7011642118	XEVL 42-L	42		M 52x2	60	50	51	40,0	111	56,0	42
S											
7011606218	XEVL 6-S	6	80 MPa	M 14x1,5	17	12	23	16,0	50	27,0	6
7011608218	XEVL 8-S	8		M 16x1,5	19	14	24	17,0	53	27,5	8
7011610218	XEVL 10-S	10		M 18x1,5	22	17	25	17,5	57	30,0	10
7011612218	XEVL 12-S	12	63 MPa	M 20x1,5	24	17	29	21,5	62	31,0	12
7011614218	XEVL 14-S	14		M 22x1,5	27	19	30	22,0	66	35,0	14
7011616218	XEVL 16-S	16		M 24x1,5	30	24	33	24,5	70	36,5	16
7011620218	XEVL 20-S	20	40 MPa	M 30x2	36	27	37	26,5	82	44,5	20
7011625218	XEVL 25-S	25		M 36x2	46	36	42	30,0	93	50,0	25
7011630218	XEVL 30-S	30		M 42x2	50	41	49	35,5	106	55,0	30
7011638218	XEVL 38-S	38		M 52x2	60	50	57	41,0	124	63,0	38

Ställbar vinkelkoppling, O-ringstätad

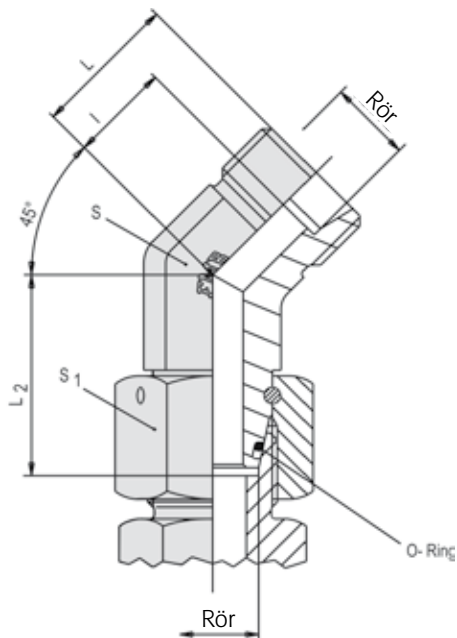
EW



Det.nr.	Beteckning	Rör dim	Tryckklass	S	S1	L	l	L2
			L					
7013406118	XEW 6-L	6	50 MPa	12	17	19	12,0	26,0
7013408118	XEW 8-L	8		14	17	21	14,0	27,5
7013410118	XEW 10-L	10		17	19	22	15,0	29,0
7013412118	XEW 12-L	12	40 MPa	19	22	24	17,0	29,5
7013415118	XEW 15-L	15		19	27	28	21,0	32,5
7013418118	XEW 18-L	18		24	32	31	23,5	35,5
7013422118	XEW 22-L	22	25 MPa	27	36	35	27,5	38,5
7013428118	XEW 28-L	28		36	46	38	30,5	41,5
7013435118	XEW 35-L	35		41	50	45	34,5	51,0
7013442118	XEW 42-L	42		50	60	51	40,0	56,0
			S					
7013406218	XEW 6-S	6	80 MPa	14	17	23	16,0	27,0
7013408218	XEW 8-S	8		17	19	24	17,0	27,5
7013410218	XEW 10-S	10		19	22	25	17,5	30,0
7013412218	XEW 12-S	12	63 MPa	22	24	29	21,5	31,0
7013414218	XEW 14-S	14		19	27	30	22,0	35,0
7013416218	XEW 16-S	16		24	30	33	24,5	36,5
7013420218	XEW 20-S	20	40 MPa	27	36	37	26,5	44,5
7013425218	XEW 25-S	25		36	46	42	30,0	50,0
7013430218	XEW 30-S	30		41	50	49	35,5	55,0
7013438218	XEW 38-S	38		50	60	57	41,0	63,0

O-ring i nitril. FPM på förfrågan.

10

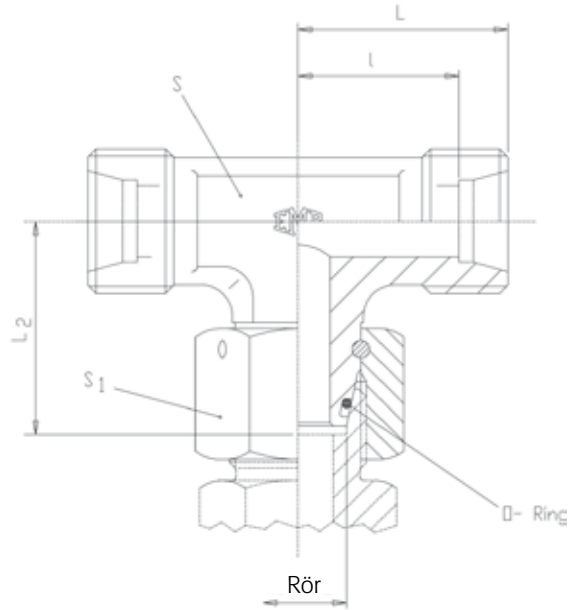


Det.nr.	Beteckning	Rör dim	Tryckklass		S	S1	L	I	L2
			L						
7013306119	XEV 6-L	6	50 MPa		14	17	16	9,0	26,0
7013308119	XEV 8-L	8			14	17	19	12,0	27,5
7013310119	XEV 10-L	10			19	19	19	12,0	29,0
7013312119	XEV 12-L	12			19	22	20	14,0	29,5
7013315119	XEV 15-L	15	25 MPa		22	27	24	17,0	32,5
7013318119	XEV 18-L	18			27	32	24	17,0	35,5
7013322119	XEV 22-L	22			30	36	26	19,0	38,5
7013328119	XEV 28-L	28			36	46	31	23,0	41,5
7013335119	XEV 35-L	35	40 MPa		50	50	37	27,0	51,0
7013342119	XEV 42-L	42			50	60	47	26,0	56,0
			S						
7013306219	XEV 6-S	6	80 MPa		14	17	16	9,0	27,0
7013308219	XEV 8-S	8			19	19	19	12,0	27,5
7013310219	XEV 10-S	10	63 MPa		19	22	20	13,0	30,0
7013312219	XEV 12-S	12			22	24	24	17,0	31,0
7013316219	XEV 16-S	16			30	30	24	16,0	36,5
7013320219	XEV 20-S	20			36	36	27	16,0	44,5
7013325219	XEV 25-S	25	40 MPa		46	46	31	19,0	50,0
7013330219	XEV 30-S	30			50	50	37	24,0	55,0
7013338219	XEV 38-S	38			60	60	37	24,0	63,0

O-ring i nitril. FPM på förfrågan.

Ställbar T-koppling, O-ringstättad

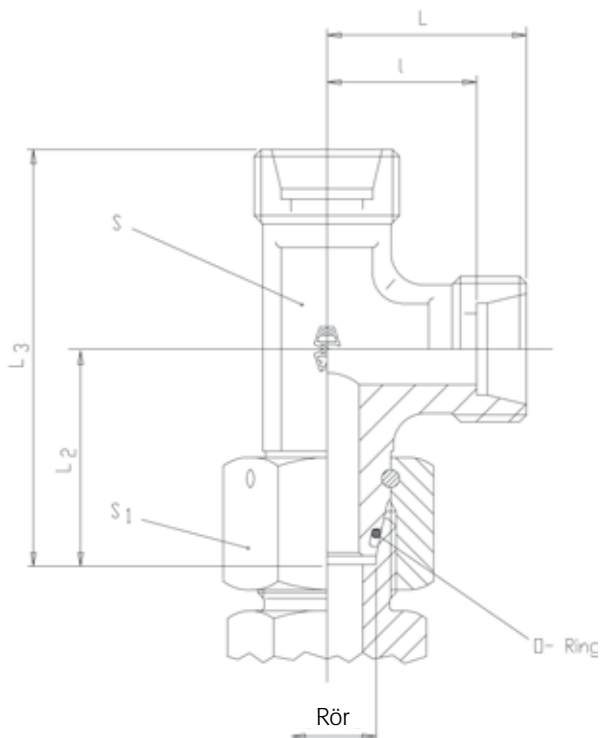
ET



Det.nr.	Beteckning	Rör dim	Tryckklass	S	S1	L	I	L2
			L					
7013506118	XET 6-L	6	50 MPa	12	17	19	12,0	26,0
7013508118	XET 8-L	8		14	17	21	14,0	27,5
7013510118	XET 10-L	10		17	19	22	15,0	29,0
7013512118	XET 12-L	12	40 MPa	19	22	24	17,0	29,5
7013515118	XET 15-L	15		19	27	28	21,0	32,5
7013518118	XET 18-L	18		24	32	31	23,5	35,5
7013522118	XET 22-L	22	25 MPa	27	36	35	27,5	38,5
7013528118	XET 28-L	28		36	46	38	30,5	41,5
7013535118	XET 35-L	35		41	50	45	34,5	51,0
7013542118	XET 42-L	42		50	60	51	40,0	56,0
			S					
7013506218	XET 6-S	6	80 MPa	14	17	23	16,0	27,0
7013508218	XET 8-S	8		17	19	24	17,0	27,5
7013510218	XET 10-S	10		19	22	25	17,5	30,0
7013512218	XET 12-S	12	63 MPa	22	24	29	21,5	31,0
7013514218	XET 14-S	14		19	27	30	22,0	35,0
7013516218	XET 16-S	16		24	30	33	24,5	36,5
7013520218	XET 20-S	20	40 MPa	27	36	37	26,5	44,5
7013525218	XET 25-S	25		36	46	42	30,0	50,0
7013530218	XET 30-S	30		41	50	49	35,5	55,0
7013538218	XET 38-S	38		50	60	57	41,0	63,0

O-ring i nitril. FPM på förfrågan.

10

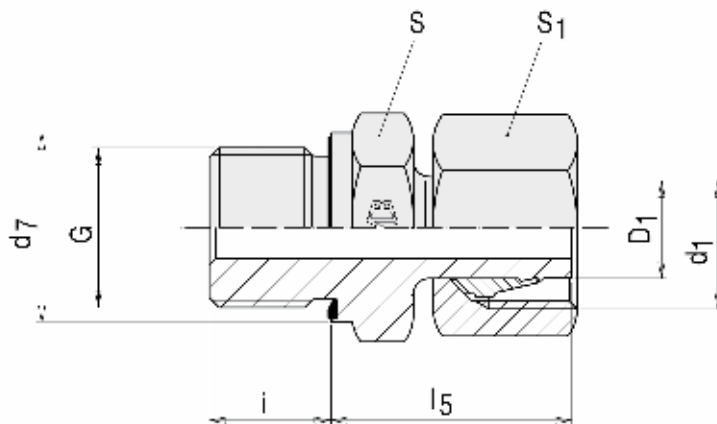


Det.nr.	Beteckning	Rör dim	Tryckklass	S	S1	L	l	L2	L3
			L						
7013606118	XEL 6-L	6	50 MPa	12	17	19	12,0	26,0	45
7013608118	XEL 8-L	8		14	17	21	14,0	27,5	48
7013610118	XEL 10-L	10	40 MPa	17	19	22	15,0	29,0	51
7013612118	XEL 12-L	12		19	22	24	17,0	29,5	54
7013615118	XEL 15-L	15		19	27	28	21,0	32,5	62
7013618118	XEL 18-L	18		24	32	31	23,5	35,5	67
7013622118	XEL 22-L	22	25 MPa	27	36	35	27,5	38,5	74
7013628118	XEL 28-L	28		36	46	38	30,5	41,5	82
7013635118	XEL 35-L	35		41	50	45	34,5	51,0	100
7013642118	XEL 42-L	42		50	60	51	40,0	56,0	111
			S						
7013606218	XEL 6-S	6	80 MPa	14	17	23	16,0	27,0	50
7013608218	XEL 8-S	8		17	19	24	17,0	27,5	53
7013610218	XEL 10-S	10		19	22	25	17,5	30,0	57
7013612218	XEL 12-S	12	63 MPa	22	24	29	21,5	31,0	62
7013614218	XEL 14-S	14		19	27	30	22,0	35,0	66
7013616218	XEL 16-S	16		24	30	33	24,5	36,5	70
7013620218	XEL 20-S	20	40 MPa	27	36	37	26,5	44,5	82
7013625218	XEL 25-S	25		36	46	42	30,0	50,0	93
7013630218	XEL 30-S	30		41	50	49	35,5	55,0	106
7013638218	XEL 38-S	38		50	60	57	41,0	63,0	124

O-ring i nitril. FPM på förfrågan.

Rak inskravningsstuds med utvändig R-gänga och mjuktätning

evGE-R-ED



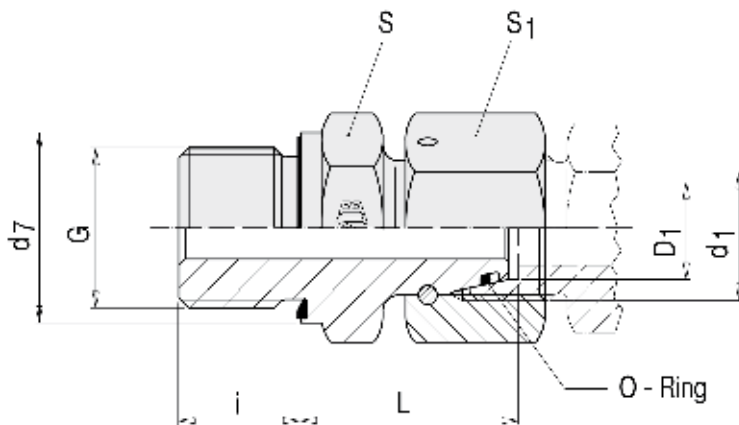
10

Det.nr.	Beteckning	Rör dim	Tryckklass	Gänga	S	S1	l5	i	d1	d7	D1
			L	G							
7012306151	EVGE 6-LR-ED	6	50 MPa	G 1/8" A	14	14	24,5	8	M 12x1,5	14	6
7012308151	EVGE 8-LR-ED	8		G 1/4" A	19	17	29,5	12	M 14x1,5	19	8
7012310151	EVGE 10-LR-ED	10		G 1/4" A	19	19	27,5	12	M 16x1,5	19	10
7012312151	EVGE 12-LR-ED	12	40 MPa	G 3/8" A	22	22	34,0	12	M 18x1,5	22	12
7012315151	EVGE 15-LR-ED	15		G 1/2" A	27	27	32,0	14	M 22x1,5	27	15
7012318151	EVGE 18-LR-ED	18		G 1/2" A	27	32	31,5	14	M 26x1,5	27	18
7012322151	EVGE 22-LR-ED	22	25 MPa	G 3/4" A	32	36	32,5	16	M 30x2	32	22
7012328151	EVGE 28-LR-ED	28		G 1" A	41	41	35,0	18	M 36x2	40	28
7012335151	EVGE 35-LR-ED	35		G 1 1/4" A	50	50	42,5	20	M 45x2	50	35
7012342151	EVGE 42-LR-ED	42		G 1 1/2" A	55	60	46,5	22	M 52x2	55	42
			S								
7012306251	EVGE 6-SR-ED	6	80 MPa	G 1/4" A	19	17	27,0	12	M 14x1,5	19	6
7012308251	EVGE 8-SR-ED	8		G 1/4" A	19	19	29,5	12	M 16x1,5	19	8
7012310251	EVGE 10-SR-ED	10		G 3/8" A	22	22	32,0	12	M 18x1,5	22	10
7012312251	EVGE 12-SR-ED	12	63 MPa	G 3/8" A	22	24	34,0	12	M 20x1,5	22	12
7012314251	EVGE 14-SR-ED	14		G 1/2" A	27	27	36,5	14	M 22x1,5	27	14
7012316251	EVGE 16-SR-ED	16		G 1/2" A	27	30	37,0	14	M 24x1,5	27	16
7012320251	EVGE 20-SR-ED	20	40 MPa	G 3/4" A	32	36	43,0	16	M 30x2	32	20
7012325251	EVGE 25-SR-ED	25		G 1" A	41	46	48,0	18	M 36x2	40	25
7012330251	EVGE 30-SR-ED	30		G 1 1/4" A	50	50	51,0	20	M 42x2	50	30
7012338251	EVGE 38-SR-ED	38		G 1 1/2" A	55	60	60,0	22	M 52x2	55	38

Hoppdimensioner samt metriska och NPT gängor på förfrågan.

EGE-R-ED

Rak inskravningsstuds, o-ringstättad med utvändig R-gänga och mjuktätning

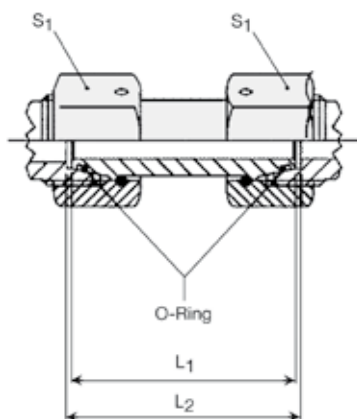


Det.nr.	Beteckning	Rör dim	Tryckklass	Gänga		S	S1	L	i	d1	d7	D1
				L	G							
7013706151	EGE 6-LR-ED	6	50 MPa	G 1/8" A	14	17	24,5	8	M 12x1,5	14	6	
7013708151	EGE 8-LR-ED	8		G 1/4" A	19	17	29,5	12	M 14x1,5	19	8	
7013710151	EGE 10-LR-ED	10	40 MPa	G 1/4" A	19	19	27,5	12	M 16x1,5	19	10	
7013712151	EGE 12-LR-ED	12		G 3/8" A	22	22	34,0	12	M 18x1,5	22	12	
7013715151	EGE 15-LR-ED	15	25 MPa	G 1/2" A	27	27	32,0	14	M 22x1,5	27	15	
7013718151	EGE 18-LR-ED	18		G 1/2" A	27	32	31,5	14	M 26x1,5	27	18	
7013722151	EGE 22-LR-ED	22	40 MPa	G 3/4" A	32	36	32,5	16	M 30x2	32	22	
7013728151	EGE 28-LR-ED	28		G 1" A	41	46	35,0	18	M 36x2	40	28	
7013735151	EGE 35-LR-ED	35	80 MPa	G 1 1/4" A	50	50	42,5	20	M 45x2	50	35	
7013742151	EGE 42-LR-ED	42		G 1 1/2" A	55	60	46,5	22	M 52x2	55	42	
7013706251	EGE 6-SR-ED	6	63 MPa	G 1/4" A	19	17	27,0	12	M 14x1,5	19	6	
7013708251	EGE 8-SR-ED	8		G 1/4" A	19	19	29,5	12	M 16x1,5	19	8	
7013710251	EGE 10-SR-ED	10	40 MPa	G 3/8" A	22	22	32,0	12	M 18x1,5	22	10	
7013712251	EGE 12-SR-ED	12		G 3/8" A	22	24	34,0	12	M 20x1,5	22	12	
7013714251	EGE 14-SR-ED	14	80 MPa	G 1/2" A	27	27	36,5	14	M 22x1,5	27	14	
7013716251	EGE 16-SR-ED	16		G 1/2" A	27	30	37,0	14	M 24x1,5	27	16	
7013720251	EGE 20-SR-ED	20	63 MPa	G 3/4" A	32	36	43,0	16	M 30x2	32	20	
7013725251	EGE 25-SR-ED	25		G 1" A	41	46	48,0	18	M 36x2	40	25	
7013730251	EGE 30-SR-ED	30	80 MPa	G 1 1/4" A	50	50	51,0	20	M 42x2	50	30	
7013738251	EGE 38-SR-ED	38		G 1 1/2" A	55	60	60,0	22	M 52x2	55	38	

Hoppdimensioner samt metriska och NPT gängor på förfrågan.

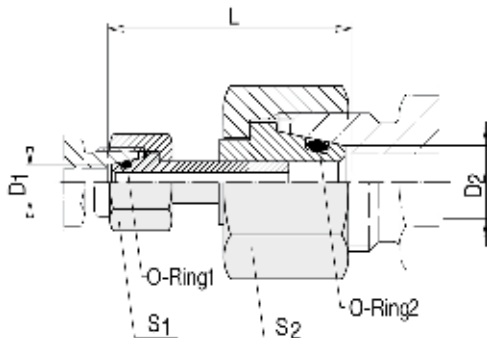
Skarvkoppling med invändig rörlig mutter

GVO



Det.nr.	Beteckning	Rör dim	Tryckklass	L	L1	L2	S1	o-ring
				L				
7090061061	GVO 06L/06L	6	50 MPa		33	36	17	4 x1,5
7090081081	GVO 08L/08L	8			33	36	17	6 x1,5
7090101101	GVO 10L/10L	10			35	37	19	7,5x1,5
7090121121	GVO 12L/12L	12	40 MPa		35	37	22	9 x1,5
7090151151	GVO 15L/15L	15			38	40	27	12 x2
7090181181	GVO 18L/18L	18			39,5	42,5	32	15 x2
7090221221	GVO 22L/22L	22	25 MPa		44	47	36	20 x2
7090281281	GVO 28L/28L	28			46	49	46	26 x2
7090351351	GVO 35L/35L	35			52	58	50	32 x2,5
7090421421	GVO 42L/42L	42			52	59	60	38 x2,5
				S				
7090062062	GVO 06S/06S	6	80 MPa		36	39	17	4 x1,5
7090082082	GVO 08S/08S	8			36	39	19	6 x1,5
7090102102	GVO 10S/10S	10			40	43	22	7,5x1,5
7090122122	GVO 12S/12S	12	63 MPa		41	44	24	9 x1,5
7090142142	GVO 14S/14S	14			44	48	27	10 x2
7090162162	GVO 16S/16S	16			45	50	30	12 x2
7090202202	GVO 20S/20S	20	40 MPa		54	60	36	16,3x2,4
7090252252	GVO 25S/25S	25			59	66	46	20,3x2,4
7090302302	GVO 30S/30S	30			63	73	50	25,3x2,4
7090382382	GVO 38S/38S	38			68	83	60	33,3x2,4

Hoppdimensioner lagerföres.

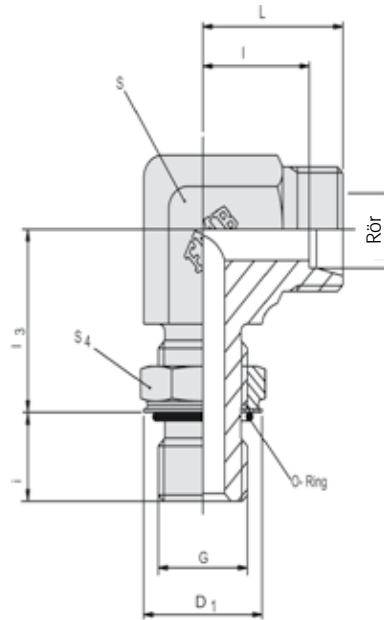


Det.nr.	Beteckning	Tryckklass	Gänga	D1	D2	L +/-2	S1	S2
		MPa						
7091061081	KOVO 06L/08L	50		6L	8L	34,0	14	17
7091061082	KOVO 06L/08S	50		6L	8S	37,0	14	19
7091061102	KOVO 06L/10S	50		6L	10S	35,0	14	22
7091081101	KOVO 08L/10L	50		8L	10L	34,0	17	19
7091081102	KOVO 08L/10S	50		8L	10S	35,0	17	22
7091081121	KOVO 08L/12L	50		8L	12L	34,0	17	22
7091081122	KOVO 08L/12S	50		8L	12S	35,0	17	24
7091102101	KOVO 10S/10L	50		10S	10L	37,0	22	19
7091101122	KOVO 10L/12S	50		10L	12S	37,0	19	24
7091102121	KOVO 10S/12L	40		10S	12L	36,0	22	22
7091102122	KOVO 10S/12S	63		10S	12S	37,0	22	24
7091101151	KOVO 10L/15L	40		10L	15L	34,0	19	27
7091101162	KOVO 10L/16S	50		10L	16S	39,0	19	30
7091122121	KOVO 12S/12L	40		12S	12L	40,0	24	22
7091122142	KOVO 12S/14S	63		12S	14S	38,0	24	27
7091121151	KOVO 12L/15L	40		12L	15L	36,0	22	27
7091122151	KOVO 12S/15L	40		12S	15L	35,0	24	27
7091121162	KOVO 12L/16S	40		12L	16S	38,0	22	30
7091122162	KOVO 12S/16S	63		12S	16S	38,0	24	30
7091142162	KOVO 14S/16S	63		14S	16S	42,0	27	30
7091151162	KOVO 15L/16S	40		15L	16S	39,0	27	30
7091151181	KOVO 15L/18L	40		15L	18L	38,0	27	32
7091151202	KOVO 15L/20S	40		15L	20S	44,0	27	36
7091162181	KOVO 16S/18L	40		16S	18L	41,0	30	32
7091162202	KOVO 16S/20S	40		16S	20S	47,0	30	36
7091162221	KOVO 16S/22L	25		16S	22L	44,0	30	36
7091162252	KOVO 16S/25S	40		16S	25S	48,0	30	46
7091181202	KOVO 18L/20S	40		18L	20S	46,0	32	36
7091181221	KOVO 18L/22L	25		18L	22L	41,0	32	36
7091181252	KOVO 18L/25S	40		18L	25S	47,0	32	46
7091202252	KOVO 20S/25S	40		20S	25S	55,0	36	46
7091202281	KOVO 20S/28L	25		20S	28L	50,0	36	41
7091202302	KOVO 20S/30S	40		20S	30S	60,0	36	50
7091221252	KOVO 22L/25S	25		22L	25S	47,0	36	46
7091221281	KOVO 22L/28L	25		22L	28L	41,0	36	41
7091221302	KOVO 22L/30S	25		22L	30S	49,0	36	50
7091252281	KOVO 25S/28L	25		25S	28L	48,0	46	41
7091252302	KOVO 25S/30S	40		25S	30S	57,0	46	50
7091281302	KOVO 28L/30S	25		28L	30S	50,0	41	50
7091281351	KOVO 28L/35L	25		28L	35L	51,0	41	50
7091281382	KOVO 28L/38S	25		28L	38S	50,0	41	60
7091281421	KOVO 28L/42L	25		28L	42L	50,0	41	60
7091302351	KOVO 30S/35L	25		30S	35L	58,0	50	50
7091302382	KOVO 30S/38S	40		30S	38S	57,0	50	60
7091351421	KOVO 35L/42L	25		35L	42L	59,0	50	60
7091382421	KOVO 38S/42L	25		38S	42L	62,0	60	60

Andra dimensioner på förfrågan

Ställbar vinkelkoppling, kort

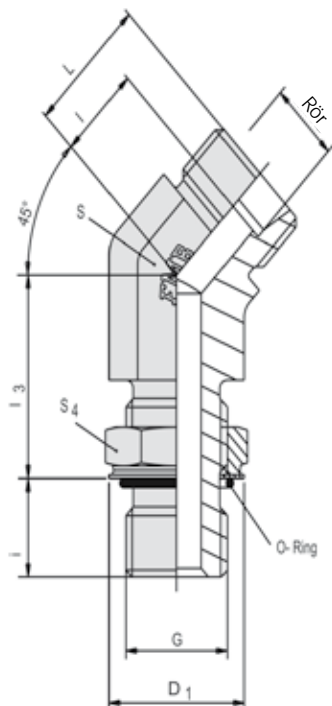
WEE



Det.nr.	Beteckning	Rör dim	Tryckklass	Gänga	S	S4	L	I	I3	i	D1
			L	G							
7015406119	XWEE 6-LR	6	31,5 MPa	G 1/8" A	14	14	21	14	20,5	5,5	15
7015408119	XWEE 8-LR	8		G 1/4" A	14	19	23	16	25,5	7,0	20
7015410119	XWEE 10-LR	10		G 1/4" A	19	19	24	17	27,0	7,0	20
7015412119	XWEE 12-LR	12	25 MPa	G 3/8" A	19	22	26	19	30,0	7,0	23
7015415119	XWEE 15-LR	15		G 1/2" A	22	27	27	21	32,5	10,5	28
7015418119	XWEE 18-LR	18		G 1/2" A	27	27	31	24	38,5	10,5	28
7015422119	XWEE 22-LR	22	16 MPa	G 3/4" A	30	36	35	28	38,5	10,5	33
7015428119	XWEE 28-LR	28		G 1" A	36	41	38	31	46,5	12,5	41
7015435119	XWEE 35-LR	35		G 1 1/4 A"	50	50	48	38	52,5	12,5	51
7015442119	XWEE 42-LR	42		G 1 1/2 A"	50	55	49	38	54,5	12,5	56
			S	G							
7015406219	XWEE 6-SR	6	31,5 MPa	G 1/4" A	14	19	22	15	25,0	7,0	20
7015408219	XWEE 8-SR	8		G 1/4" A	19	19	24	17	27,0	7,0	20
7015410219	XWEE 10-SR	10	25 MPa	G 3/8" A	19	22	25	18	30,0	7,0	23
7015412219	XWEE 12-SR	12		G 3/8" A	22	22	29	22	30,0	7,0	23
7015416219	XWEE 16-SR	16		G 1/2" A	27	27	33	25	38,5	10,5	28
7015420219	XWEE 20-SR	20		G 3/4" A	30	36	38	28	38,5	10,5	33
7015425219	XWEE 25-SR	25		G 1" A	36	41	42	30	46,5	12,5	41
7015430219	XWEE 30-SR	30	16 MPa	G 1 1/4 A"	50	50	49	36	51,5	12,5	51
7015438219	XWEE 38-SR	38		G 1 1/2 A"	50	55	50	34	57,5	12,5	56

O-ring i nitril. FPM på förfrågan.

10

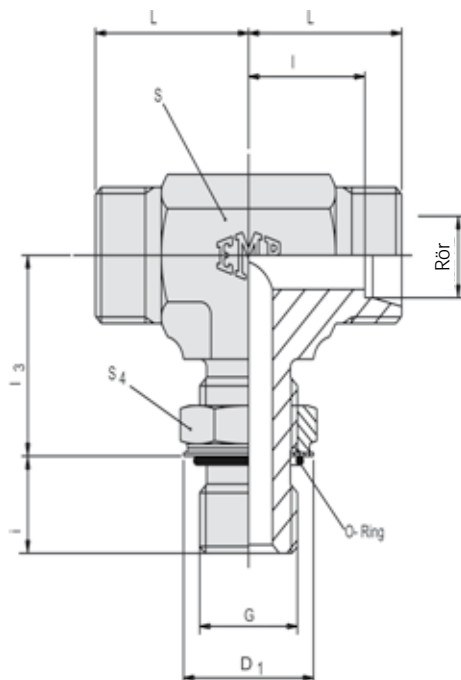


Det.nr.	Beteckning	Rör dim	Tryckklass	Gänga	S1	S4	L	l	l3	i	D1
			L	G							
7015306119	XVEE 6-LR	6	31,5 MPa	G 1/8" A	14	14	16	9	24,5	5,5	15
7015308119	XVEE 8-LR	8		G 1/4" A	14	19	19	12	21,0	7,0	20
7015310119	XVEE 10-LR	10		G 1/4" A	19	19	19	12	25,0	7,0	20
7015312119	XVEE 12-LR	12	25 MPa	G 3/8" A	19	22	20	14	27,0	7,0	23
7015315119	XVEE 15-LR	15		G 1/2" A	22	27	24	17	27,5	10,5	28
7015318119	XVEE 18-LR	18		G 1/2" A	27	27	24	17	33,5	10,5	28
7015322119	XVEE 22-LR	22	16 MPa	G 3/4" A	30	36	26	19	36,5	10,5	33
7015328119	XVEE 28-LR	28		G 1" A	36	41	31	23	39,5	12,5	41
7015335119	XVEE 35-LR	35		G 1 1/4" A	50	50	37	27	40,5	12,5	51
7015342119	XVEE 42-LR	42		G 1 1/2" A	50	55	37	26	40,5	12,5	56
			S								
7015306219	XVEE 6-SR	6	31,5 MPa	G 1/4" A	14	19	16	9	21,0	7,0	20
7015308219	XVEE 8-SR	8		G 1/4" A	19	19	19	12	25,0	7,0	20
7015310219	XVEE 10-SR	10	25 MPa	G 3/8" A	19	22	20	13	27,0	7,0	23
7015312219	XVEE 12-SR	12		G 3/8" A	22	22	24	17	27,0	7,0	23
7015316219	XVEE 16-SR	16		G 1/2" A	27	27	24	16	33,5	10,5	28
7015320219	XVEE 20-SR	20		G 3/4" A	30	36	27	16	36,5	10,5	33
7015325219	XVEE 25-SR	25		G 1" A	36	41	31	19	39,5	12,5	41
7015330219	XVEE 30-SR	30	16 MPa	G 1 1/4" A	50	50	37	24	40,5	12,5	51
7015338219	XVEE 38-SR	38		G 1 1/2" A	50	55	37	21	40,5	12,5	56

O-ring i nitril. FPM på förfrågan.

Ställbar T-koppling, kort

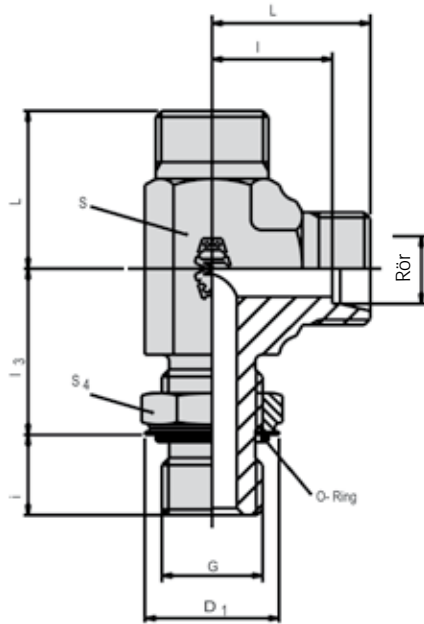
TEE



10

Det.nr.	Beteckning	Rör dim	Tryckklass	Gänga	S1	S4	L	l	l3	i	D1
				L							
				G							
7015506119	XTEE 6-LR	6	31,5 MPa	G 1/8" A	14	14	21	14	20,5	5,5	15
7015508119	XTEE 8-LR	8		G 1/4" A	14	19	23	16	25,5	7,0	20
7015510119	XTEE 10-LR	10	25 MPa	G 1/4" A	19	19	24	17	27,0	7,0	20
7015512119	XTEE 12-LR	12		G 3/8" A	19	22	26	19	30,0	7,0	23
7015515119	XTEE 15-LR	15	16 MPa	G 1/2" A	22	27	28	21	32,5	10,5	28
7015518119	XTEE 18-LR	18		G 1/2" A	27	27	31	24	38,5	10,5	28
7015522119	XTEE 22-LR	22	16 MPa	G 3/4" A	30	36	35	28	38,5	10,5	33
7015528119	XTEE 28-LR	28		G 1" A	36	41	38	31	46,5	12,5	41
7015535119	XTEE 35-LR	35	16 MPa	G 1 1/4" A	50	50	48	38	52,5	12,5	51
7015542119	XTEE 42-LR	42		G 1 1/2" A	50	55	49	38	54,5	12,5	56
				S							
				31,5 MPa							
7015506219	XTEE 6-SR	6	25 MPa	G 1/4" A	14	19	22	15	25,0	7,0	20
7015508219	XTEE 8-SR	8		G 1/4" A	19	19	24	17	27,0	7,0	20
7015510219	XTEE 10-SR	10	25 MPa	G 3/8" A	19	22	25	18	30,0	7,0	23
7015512219	XTEE 12-SR	12		G 3/8" A	22	22	29	22	30,0	7,0	23
7015516219	XTEE 16-SR	16	16 MPa	G 1/2" A	27	27	33	25	38,5	10,5	28
7015520219	XTEE 20-SR	20		G 3/4" A	30	36	38	28	38,5	10,5	33
7015525219	XTEE 25-SR	25	16 MPa	G 1" A	36	41	42	30	46,5	12,5	41
7015530219	XTEE 30-SR	30		G 1 1/4" A	50	50	49	36	51,5	12,5	51
7015538219	XTEE 38-SR	38	G 1 1/2" A	50	55	50	34	57,5	12,5	56	

O-ring i nitril. FPM på förfrågan.

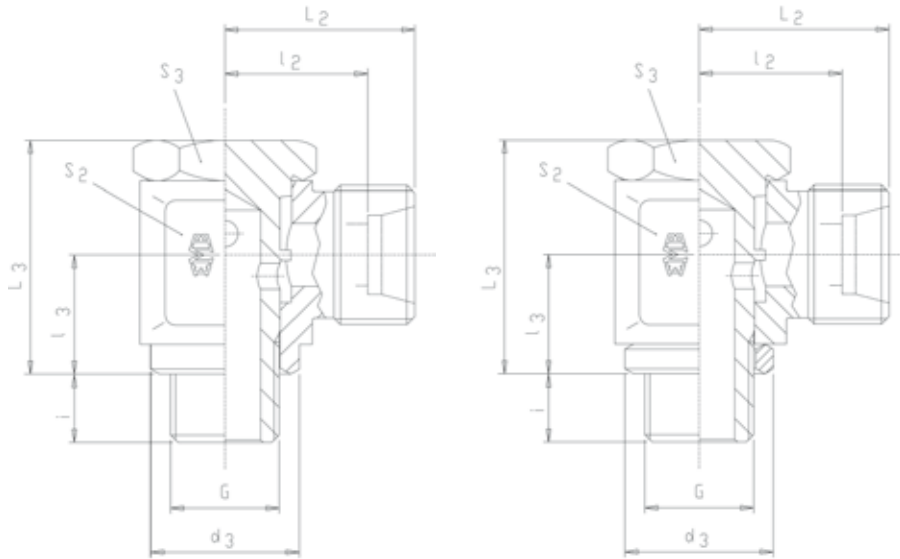


Det.nr.	Beteckning	Rör dim	Tryckklass	L		G		S	S4	L	I	I3	i	D1
7015606119	XLEE 6-LR	6	31,5 MPa	G 1/8" A	14	14	21	14	20,5	5,5	15			
7015608119	XLEE 8-LR	8		G 1/4" A	14	19	23	16	25,0	7,0	20			
7015610119	XLEE 10-LR	10		G 3/8" A	19	19	24	17	27,0	7,0	20			
7015612119	XLEE 12-LR	12	25 MPa	G 3/8" A	19	22	26	19	30,0	7,0	23			
7015615119	XLEE 15-LR	15		G 1/2" A	22	27	28	21	32,5	10,5	28			
7015618119	XLEE 18-LR	18	16 MPa	G 1/2" A	27	27	31	24	38,5	10,5	28			
7015622119	XLEE 22-LR	22		G 3/4" A	30	36	35	28	38,5	10,5	33			
7015628119	XLEE 28-LR	28		G 1" A	36	41	38	31	46,5	12,5	41			
7015635119	XLEE 35-LR	35	16 MPa	G 1 1/4" A	50	50	48	38	52,5	12,5	51			
7015642119	XLEE 42-LR	42		G 1 1/2" A	50	55	49	38	54,5	12,5	56			
7015606219	XLEE 6-SR	6	31,5 MPa	G 1/4" A	14	19	22	15	25,0	7,0	20			
7015608219	XLEE 8-SR	8		G 1/4" A	19	19	24	17	27,0	7,0	20			
7015610219	XLEE 10-SR	10		G 3/8" A	19	22	25	18	30,0	7,0	23			
7015612219	XLEE 12-SR	12	25 MPa	G 3/8" A	22	22	29	22	30,0	7,0	23			
7015616219	XLEE 16-SR	16		G 1/2" A	27	27	33	25	38,5	10,5	28			
7015620219	XLEE 20-SR	20	16 MPa	G 3/4" A	30	36	38	28	38,5	10,5	33			
7015625219	XLEE 25-SR	25		G 1" A	36	41	42	30	46,5	12,5	41			
7015630219	XLEE 30-SR	30		G 1 1/4" A	50	50	49	36	51,5	12,5	51			
7015638219	XLEE 38-SR	38	G 1 1/2" A	50	55	50	34	57,5	12,5	56				

O-ring i nitril. FPM på förfrågan.

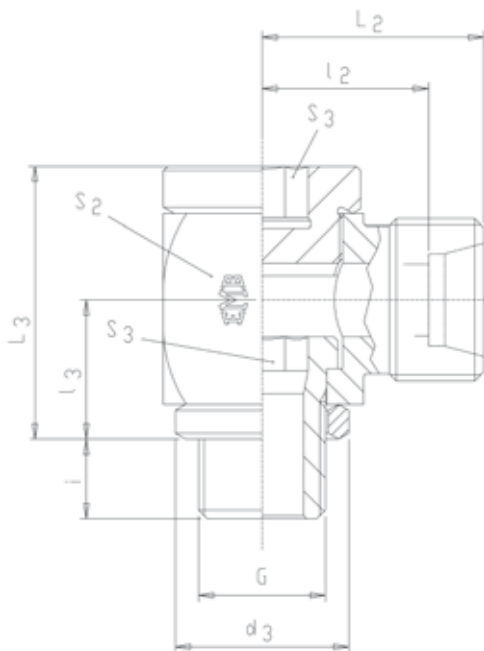
Banjokoppling med hålskruv

SWVE-R



Det.nr.	Beteckning	Rör dim	Tryckklass	Gänga	S2	S3	L2	l2	L3	l3	d3	i
			LL	G								
7012004319	XSWVE 4-LLR	4	10 MPa	G 1/8"	14	14	15	11,5	21	10,0	14,5	6
7012006319	XSWVE 6-LLR	6		G 1/8"	14	14	16	10	21	10,0	14,5	6
7012008319	XSWVE 8-LLR	8		G 1/8"	14	14	17	12	21	10,0	14,5	6
			L									
7012006109	XSWVE 6-LR	6	25 MPa	G 1/8"	14	14	17	10,5	21	10,0	14,5	6
7012008109	XSWVE 8-LR	8		G 1/4"	19	19	20	14,0	27	14,0	18,5	9
7012010109	XSWVE 10-LR	10		G 1/4"	19	19	21	14,0	27	13,0	18,5	9
7012012109	XSWVE 12-LR	12		G 3/8"	22	22	22	15,5	32	15,0	22,5	9
7012015109	XSWVE 15-LR	15		G 1/2"	27	27	26	19,0	37,5	18,0	26,5	11
7012018109	XSWVE 18-LR	18	16 MPa	G 1/2"	30	27	28	20,5	44	21,5	26,0	11
7012022109	XSWVE 22-LR	22		G 3/4"	36	32	33	24,0	49	24,0	32,0	13
			S									
7012006209	XSWVE 6-SR	6	25 MPa	G 1/4"	19	19	22	15,0	27	13,0	18,5	9
7012008209	XSWVE 8-SR	8		G 1/4"	19	19	22	15,0	27	13,0	18,5	9
7012010209	XSWVE 10-SR	10		G 3/8"	22	22	23	16,0	32	15,0	22,5	9
7012012209	XSWVE 12-SR	12		G 3/8"	24	24	24	17,0	37	18,0	22,5	9
7012014209	XSWVE 14-SR	14		G 1/2"	27	27	28	20,0	37	18,0	26,5	11
7012016209	XSWVE 16-SR	16	16 MPa	G 1/2"	30	27	30	21,5	44	21,5	26,0	11
7012020209	XSWVE 20-SR	20		G 3/4"	36	32	35	24,5	49	24,0	32,0	13

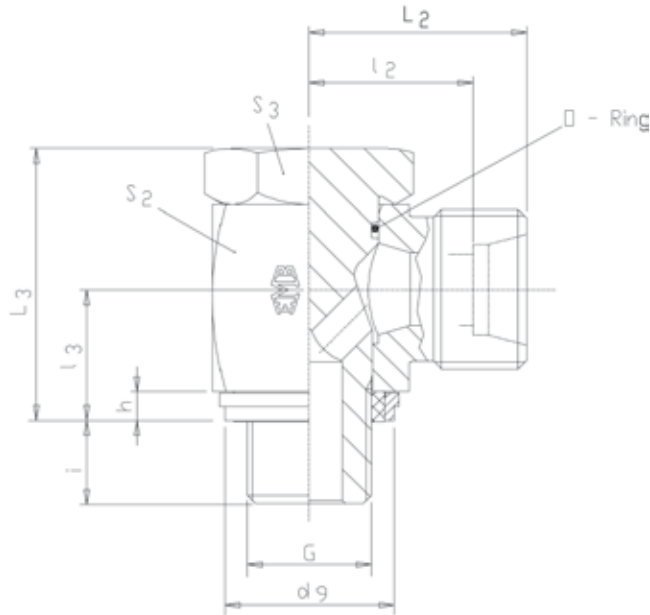
Till och med dimension 15 mm med skärkant. Från och med 16 mm med skärkantsring.
Banjobult med metrisk gänga på förfrågan.



10

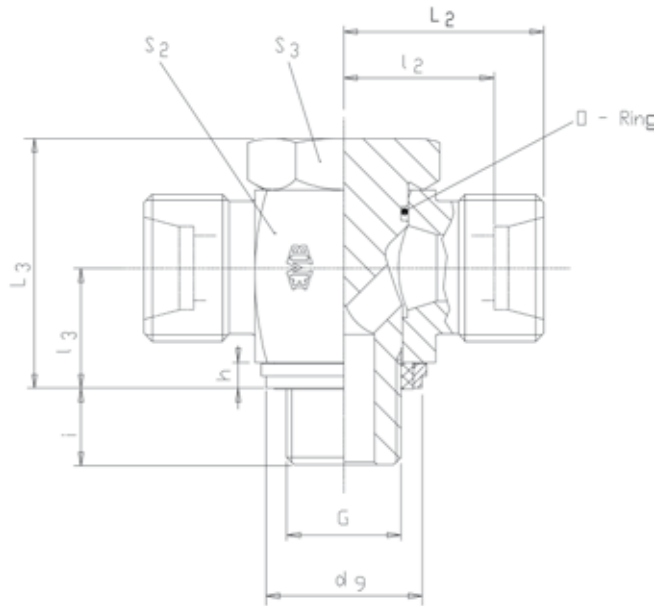
Det.nr.	Beteckning	Rör dim	Tryckklass	Gänga	S2	S3	L2	I2	L3	I3	d3	D
				L								
				G								
7012706109	XDSVW 6-LR	6	25 MPa*	G 1/8"	18	6	19	12,5	24	12,0	14	8
7012708109	XDSVW 8-LR	8		G 1/4"	22	8	21	14,5	30	16,0	18	12
7012710109	XDSVW 10-LR	10	10 MPa*	G 1/4"	22	8	22	16,0	30	16,0	18	12
7012712109	XDSVW 12-LR	12		G 3/8"	27	10	25	18,0	37	18,0	22	12
7012715109	XDSVW 15-LR	15		G 1/2"	32	12	29	22,0	42	21,0	26	14
7012718109	XDSVW 18-LR	18		G 1/2"	36	12	29	21,5	46	23,0	26	14
7012722109	XDSVW 22-LR	22		G 3/4"	46	17	36	28,5	58	28,0	32	16
7012728109	XDSVW 28-LR	28		G 1"	50	22	39	31,5	64	30,5	39	18
7012735109	XDSVW 35-LR	35		G 1 1/4"	60	27	46	35,5	76	37,0	49	20
7012742109	XDSVW 42-LR	42		G 1 1/2"	70	32	51	40,0	85	41,0	55	22
				S								
				G								
7012706209	XDSVW 6-SR	6	40 MPa*	G 1/4"	22	8	23	16,5	30	16,0	18	12
7012708209	XDSVW 8-SR	8		G 1/4"	22	8	23	16,5	30	16,0	18	12
7012710209	XDSVW 10-SR	10	25 MPa*	G 3/8"	27	10	26	18,5	37	18,0	22	12
7012712209	XDSVW 12-SR	12		G 3/8"	27	10	26	18,5	37	18,0	22	12
7012714209	XDSVW 14-SR	14		G 1/2"	32	12	31	23,0	42	21,0	26	14
7012716209	XDSVW 16-SR	16		G 1/2"	36	12	31	22,5	46	23,0	26	14
7012720209	XDSVW 20-SR	20		G 3/4"	46	17	38	27,5	58	28,0	32	16
7012725209	XDSVW 25-SR	25		G 1"	50	22	43	31,0	64	30,5	39	18
7012730209	XDSVW 30-SR	30		G 1 1/4"	60	27	50	36,5	76	36,0	49	20
7012738209	XDSVW 38-SR	38		G 1 1/2"	70	32	57	41,0	85	42,0	55	22

* Säkerhetsfaktor min 1,6.
Metrisk gänga på förfrågan.



Det.nr.	Beteckning	Rör dim	Tryckklass	L										h	i
				G		S2	S3	L2	l2	L3	l3	d3	d9		
7013006109	XWH 6-LR	6	50 MPa	G 1/8"	17	17	19	12,0	24	10,5	14	14,9	2,5	8	
7013008109	XWH 8-LR	8		G 1/4"	22	19	21	14,5	30	14,0	18	18,9	3,0	12	
7013010109	XWH 10-LR	10	40 MPa	G 1/4"	22	19	22	15,5	30	14,0	18	18,9	3,0	12	
7013012109	XWH 12-LR	12		G 3/8"	27	24	25	18,0	36	16,5	22	21,9	3,0	12	
7013015109	XWH 15-LR	15	25 MPa	G 1/2"	32	30	29	21,5	45	21,5	26	26,9	4,5	14	
7013018109	XWH 18-LR	18		G 1/2"	32	30	28	21,0	45	21,5	26	26,9	4,5	14	
7013022109	XWH 22-LR	22	40 MPa	G 3/4"	41	36	35	27,5	53	24,0	32	32,9	3,5	16	
7013028109	XWH 28-LR	28		G 1"	50	46	40	32,0	66	30,5	39	39,9	3,5	18	
7013035109	XWH 35-LR	35	50 MPa	G 1 1/4"	60	55	47	36,0	76	35,5	49	49,9	3,5	20	
7013042109	XWH 42-LR	42		G 1 1/2"	70	60	51	40,5	87	40,5	55	55,9	3,5	22	
7013006209	XWH 6-SR	6	50 MPa	G 1/4"	22	19	23	16,5	30	14,0	18	18,9	3,0	12	
7013008209	XWH 8-SR	8		G 1/4"	22	19	23	16,5	30	14,0	18	18,9	3,0	12	
7013010209	XWH 10-SR	10	40 MPa	G 3/8"	27	24	26	18,5	36	16,5	22	21,9	3,0	12	
7013012209	XWH 12-SR	12		G 3/8"	27	24	26	18,5	36	16,5	22	21,9	3,0	12	
7013014209	XWH 14-SR	14	25 MPa	G 1/2"	32	30	30	22,5	45	21,5	26	26,9	4,5	14	
7013016209	XWH 16-SR	16		G 1/2"	32	30	30	22,0	45	21,5	26	26,9	4,5	14	
7013020209	XWH 20-SR	20	40 MPa	G 3/4"	41	36	37	26,5	53	24,0	32	32,9	3,5	16	
7013025209	XWH 25-SR	25		G 1"	50	46	44	31,5	66	30,5	39	39,9	3,5	18	
7013030209	XWH 30-SR	30	50 MPa	G 1 1/4"	60	55	51	37,0	76	35,5	49	49,9	3,5	20	
7013038209	XWH 38-SR	38		G 1 1/2"	70	60	57	41,5	87	40,5	55	55,9	3,5	22	

d9=d3-mått vid användning av EDE-tätning.
Metrisk gänga på förfrågan.

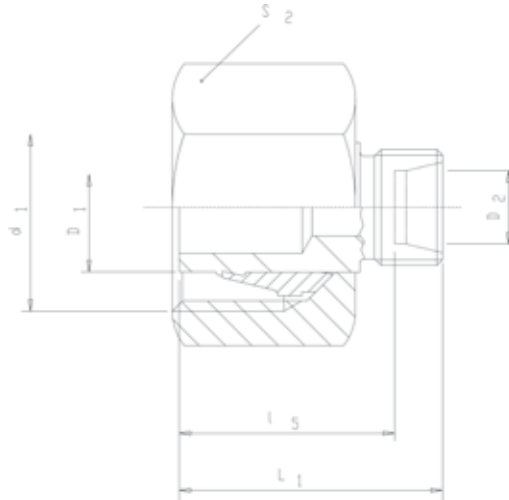


Det.nr.	Beteckning	Rör dim	Tryckklass	L		G		S2	S3	L2	l2	L3	l3	d9	h	i
				G	G											
7013106159	XTH 6-LR/EDE	6	10 MPa*	G 1/8"	17	17	19	12,0	24	10,5	14,9	2,5	8			
7013108159	XTH 8-LR/EDE	8		G 1/4"	22	19	21	14,5	30	14,0	18,9	3,0	12			
7013110159	XTH 10-LR/EDE	10		G 1/4"	22	19	22	15,5	30	14,0	18,9	3,0	12			
7013112159	XTH 12-LR/EDE	12		G 3/8"	27	24	25	18,0	36	16,5	21,9	3,0	12			
7013115159	XTH 15-LR/EDE	15		G 1/2"	32	30	29	21,5	45	21,5	26,9	4,5	14			
7013118159	XTH 18-LR/EDE	18		G 1/2"	32	30	28	21,0	45	21,5	26,9	4,5	14			
7013122159	XTH 22-LR/EDE	22		G 3/4"	41	36	35	27,5	53	24,0	32,9	3,5	16			
7013128159	XTH 28-LR/EDE	28		G 1"	50	46	40	32,0	66	30,5	39,9	3,5	18			
7013135159	XTH 35-LR/EDE	35		G 1 1/4"	60	55	47	36,0	76	35,5	49,9	3,5	20			
7013142159	XTH 42-LR/EDE	42		G 1 1/2"	70	60	51	40,5	87	40,5	55,9	3,5	22			
			S													
7013106259	XTH 6-SR/EDE	6	40 MPa*	G 1/4"	22	19	23	16,5	30	14,0	18,9	3,0	12			
7013108259	XTH 8-SR/EDE	8		G 1/4"	22	19	23	16,5	30	14,0	18,9	3,0	12			
7013110259	XTH 10-SR/EDE	10		G 3/8"	27	24	26	18,5	36	16,5	21,9	3,0	12			
7013112259	XTH 12-SR/EDE	12		G 3/8"	27	24	26	18,5	36	16,5	21,9	3,0	12			
7013114259	XTH 14-SR/EDE	14		G 1/2"	32	30	30	22,5	45	21,5	26,9	4,5	14			
7013116259	XTH 16-SR/EDE	16		G 1/2"	32	30	30	22,0	45	21,5	26,9	4,5	14			
7013120259	XTH 20-SR/EDE	20		G 3/4"	41	36	37	26,5	53	24,0	32,9	3,5	16			
7013125259	XTH 25-SR/EDE	25		G 1"	50	46	44	31,5	66	30,5	39,9	3,5	18			
7013130259	XTH 30-SR/EDE	30		G 1 1/4"	60	55	51	37,0	76	35,5	49,9	3,5	20			
7013138259	XTH 38-SR/EDE	38		G 1 1/2"	70	60	57	41,5	87	40,5	55,9	3,5	22			

* Säkerhetsfaktor min 1,6.
Med skärkantsring på förfrågan.

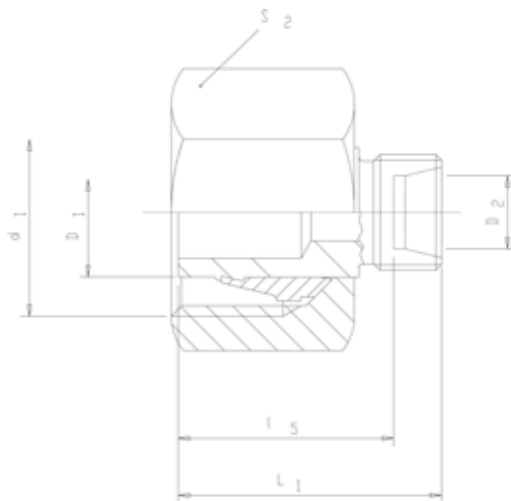
Reducering

KOR



Det.nr.	Beteckning	Tryckklass	Gänga	D1	D2	L1	I5	S2
		L						
7030806109	XKOR 8/6 L	50 MPa	M 14x1,5	8	6	31,0	23,5	17
7031006109	XKOR 10/6 L		M 16x1,5	10	6	30,5	23,5	19
7031008109	XKOR 10/8 L		M 16x1,5	10	8	30,5	23,5	19
7031206109	XKOR 12/6 L	40 MPa	M 18x1,5	12	6	30,5	23,5	22
7031208109	XKOR 12/8 L		M 18x1,5	12	8	30,5	23,5	22
7031210109	XKOR 12/10 L		M 18x1,5	12	10	31,5	24,5	22
7031506109	XKOR 15/6 L		M 22x1,5	15	6	30,5	23,5	27
7031508109	XKOR 15/8 L		M 22x1,5	15	8	30,5	23,5	27
7031510109	XKOR 15/10 L		M 22x1,5	15	10	31,5	24,5	27
7031512109	XKOR 15/12 L		M 22x1,5	15	12	31,5	24,5	27
7031806109	XKOR 18/6 L		M 26x1,5	18	6	31,5	24,5	32
7031808109	XKOR 18/8 L		M 26x1,5	18	8	31,5	24,5	32
7031810109	XKOR 18/10 L		M 26x1,5	18	10	32,5	25,5	32
7031812109	XKOR 18/12 L		M 26x1,5	18	12	32,5	25,5	32
7031815109	XKOR 18/15 L		M 26x1,5	18	15	33,5	26,5	32
7032206109	XKOR 22/6 L	25 MPa	M 30x2	22	6	32,5	25,5	36
7032208109	XKOR 22/8 L		M 30x2	22	8	32,5	25,5	36
7032210109	XKOR 22/10 L		M 30x2	22	10	33,5	26,5	36
7032212109	XKOR 22/12 L		M 30x2	22	12	33,5	26,5	36
7032215109	XKOR 22/15 L		M 30x2	22	15	34,5	27,5	36
7032218109	XKOR 22/18 L		M 30x2	22	18	34,5	27,0	36
7032806109	XKOR 28/6 L		M 36x2	28	6	33,5	26,5	41
7032808109	XKOR 28/8 L		M 36x2	28	8	33,5	26,5	41
7032810109	XKOR 28/10 L		M 36x2	28	10	34,5	27,5	41
7032812109	XKOR 28/12 L		M 36x2	28	12	34,5	27,5	41
7032815109	XKOR 28/15 L		M 36x2	28	15	35,5	28,5	41
7032818109	XKOR 28/18 L		M 36x2	28	18	35,5	28,5	41
7032822109	XKOR 28/22 L		M 36x2	28	22	37,5	30,0	41
7033506109	XKOR 35/6 L		M 45x2	35	6	39,0	31,5	50
7033508109	XKOR 35/8 L		M 45x2	35	8	39,0	31,5	50
7033510109	XKOR 35/10 L		M 45x2	35	10	39,5	32,5	50
7033512109	XKOR 35/12 L		M 45x2	35	12	39,5	32,5	50
7033515109	XKOR 35/15 L		M 45x2	35	15	40,5	33,5	50
7033518109	XKOR 35/18 L		M 45x2	35	18	40,5	33,0	50
7033522109	XKOR 35/22 L		M 45x2	35	22	42,5	35,0	50
7033528109	XKOR 35/28 L		M 45x2	35	28	42,5	35,0	50
7034206109	XKOR 42/6 L		M 52x2	42	6	40,0	32,5	60
7034208109	XKOR 42/8 L		M 52x2	42	8	40,0	32,5	60
7034210109	XKOR 42/10 L		M 52x2	42	10	41,0	33,5	60
7034212109	XKOR 42/12 L		M 52x2	42	12	41,0	33,5	60
7034215109	XKOR 42/15 L		M 52x2	42	15	42,0	34,5	60
7034218109	XKOR 42/18 L		M 52x2	42	18	41,5	34,0	60
7034222109	XKOR 42/22 L		M 52x2	42	22	43,5	36,0	60
7034228109	XKOR 42/28 L		M 52x2	42	28	43,5	36,0	60
7034235109	XKOR 42/35 L		M 52x2	42	35	44,5	34,0	60

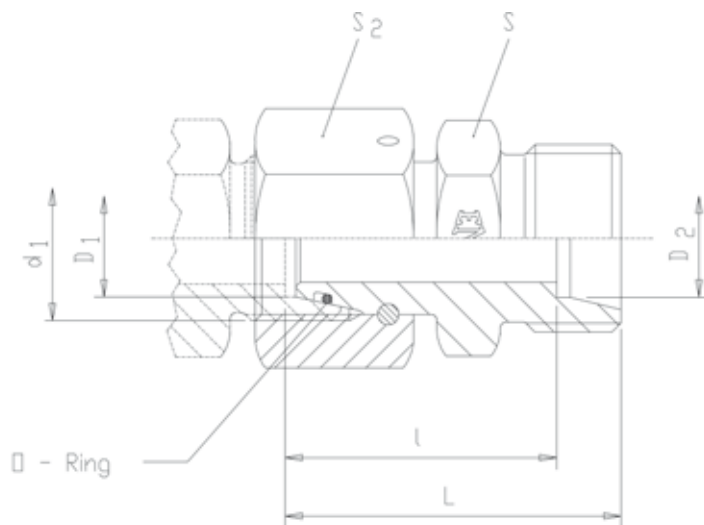
10



Det.nr.	Beteckning	Tryckklass	Gänga	D1	D2	L1	I5	S2
		S						
7030806209	XKOR 8/6 S	80 MPa	M 16x1,5	8	6	32,0	25,0	19
7031006209	XKOR 10/6 S		M 18x1,5	10	6	33,0	26,0	22
7031008209	XKOR 10/8 S		M 18x1,5	10	8	33,0	26,0	22
7031206209	XKOR 12/6 S	63 MPa	M 20x1,5	12	6	34,0	27,0	24
7031208209	XKOR 12/8 S		M 20x1,5	12	8	34,0	26,5	24
7031210209	XKOR 12/10 S		M 20x1,5	12	10	34,0	26,5	24
7031406209	XKOR 14/6 S		M 22x1,5	14	6	36,0	29,0	27
7031408209	XKOR 14/8 S		M 22x1,5	14	8	36,0	29,0	27
7031410209	XKOR 14/10 S		M 22x1,5	14	10	36,0	28,5	27
7031412209	XKOR 14/12 S		M 22x1,5	14	12	36,0	28,5	27
7031606209	XKOR 16/6 S		M 24x1,5	16	6	36,0	29,0	30
7031608209	XKOR 16/8 S		M 24x1,5	16	8	36,0	29,0	30
7031610209	XKOR 16/10 S		M 24x1,5	16	10	36,0	28,5	30
7031612209	XKOR 16/12 S		M 24x1,5	16	12	36,0	28,5	30
7031614209	XKOR 16/14 S		M 24x1,5	16	14	38,0	30,0	30
7032006209	XKOR 20/6 S	40 MPa	M 30x2	20	6	41,0	34,0	36
7032008209	XKOR 20/8 S		M 30x2	20	8	41,0	34,0	36
7032010209	XKOR 20/10 S		M 30x2	20	10	41,0	33,5	36
7032012209	XKOR 20/12 S		M 30x2	20	12	41,0	33,5	36
7032014209	XKOR 20/14 S		M 30x2	20	14	43,0	35,0	36
7032016209	XKOR 20/16 S		M 30x2	20	16	43,0	34,5	36
7032506209	XKOR 25/6 S		M 36x2	25	6	44,0	37,0	46
7032508209	XKOR 25/8 S		M 36x2	25	8	44,0	37,0	46
7032510209	XKOR 25/10 S		M 36x2	25	10	44,0	36,5	46
7032512209	XKOR 25/12 S		M 36x2	25	12	44,0	36,5	46
7032514209	XKOR 25/14 S		M 36x2	25	14	45,0	37,0	46
7032516209	XKOR 25/16 S		M 36x2	25	16	45,0	36,5	46
7032520209	XKOR 25/20 S		M 36x2	25	20	48,0	37,5	46
7033006209	XKOR 30/6 S		M 42x2	30	6	46,0	39,0	50
7033008209	XKOR 30/8 S		M 42x2	30	8	46,0	39,0	50
7033010209	XKOR 30/10 S		M 42x2	30	10	46,0	38,5	50
7033012209	XKOR 30/12 S		M 42x2	30	12	46,0	39,5	50
7033014209	XKOR 30/14 S		M 42x2	30	14	48,0	40,0	50
7033016209	XKOR 30/16 S		M 42x2	30	16	48,0	39,5	50
7033020209	XKOR 30/20 S		M 42x2	30	20	50,0	39,5	50
7033025209	XKOR 30/25 S		M 42x2	30	25	52,0	40,0	50
7033806209	XKOR 38/6 S		M 52x2	38	6	50,0	43,0	60
7033808209	XKOR 38/8 S		M 52x2	38	8	50,0	43,0	60
7033810209	XKOR 38/10 S		M 52x2	38	10	50,0	42,5	60
7033812209	XKOR 38/12 S		M 52x2	38	12	50,0	42,5	60
7033814209	XKOR 38/14 S		M 52x2	38	14	52,0	44,0	60
7033816209	XKOR 38/16 S		M 52x2	38	16	52,0	43,5	60
7033820209	XKOR 38/20 S		M 52x2	38	20	54,0	43,5	60
7033825209	XKOR 38/25 S		M 52x2	38	25	56,0	44,0	60
7033830209	XKOR 38/30 S		M 52x2	38	30	58,0	44,5	60

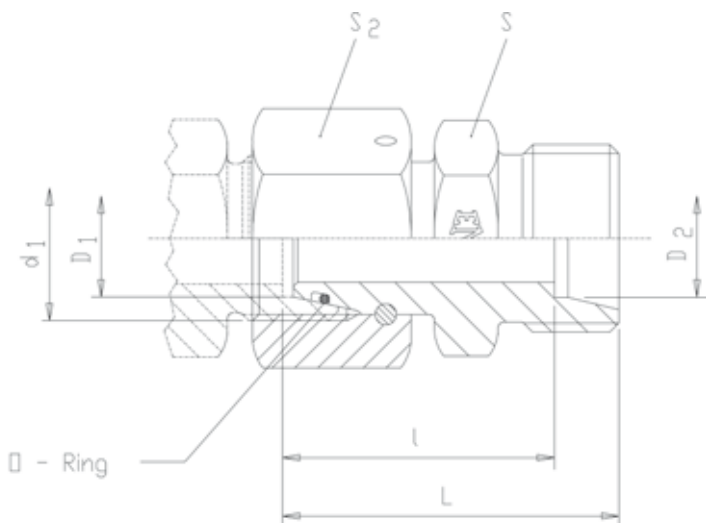
Reducering, o-ringstättad

RED



Det.nr.	Beteckning	Tryckklass	Gänga	D1	D2	L	I	S	S2	
		L								
7070806109	XRED 8/6 L	50 MPa	M 14x1,5	8	6	29,5	23,0	12	17	
7071006109	XRED 10/6 L		M 16x1,5	10	6	31,0	24,5	14	19	
7071008109	XRED 10/8 L		M 16x1,5	10	8	31,5	24,5	14	19	
7071206109	XRED 12/6 L	40 MPa	M 18x1,5	12	6	31,5	25,0	17	22	
7071208109	XRED 12/8 L		M 18x1,5	12	8	32,0	25,0	17	22	
7071210109	XRED 12/10 L		M 18x1,5	12	10	33,0	26,0	17	22	
7071506109	XRED 15/6 L		M 22x1,5	15	6	33,0	26,5	22	27	
7071508109	XRED 15/8 L		M 22x1,5	15	8	33,5	26,5	22	27	
7071510109	XRED 15/10 L		M 22x1,5	15	10	34,5	27,5	22	27	
7071512109	XRED 15/12 L		M 22x1,5	15	12	34,0	27,5	22	27	
7071806109	XRED 18/6 L		M 26x1,5	18	6	35,0	28,5	24	32	
7071808109	XRED 18/8 L		M 26x1,5	18	8	35,5	28,5	24	32	
7071810109	XRED 18/10 L		M 26x1,5	18	10	36,5	29,5	24	32	
7071812109	XRED 18/12 L		M 26x1,5	18	12	36,0	29,5	24	32	
7071815109	XRED 18/15 L		M 26x1,5	18	15	38,0	30,5	24	32	
7072206109	XRED 22/6 L	25 MPa	M 30x2	22	6	37,5	31,0	27	36	
7072208109	XRED 22/8 L		M 30x2	22	8	38,0	31,0	27	36	
7072210109	XRED 22/10 L		M 30x2	22	10	39,0	32,0	27	36	
7072212109	XRED 22/12 L		M 30x2	22	12	38,5	32,0	27	36	
7072215109	XRED 22/15 L		M 30x2	22	15	40,5	33,0	27	36	
7072218109	XRED 22/18 L		M 30x2	22	18	40,0	32,5	27	36	
7072806109	XRED 28/6 L		M 36x2	28	6	37,5	31,0	36	46	
7072808109	XRED 28/8 L		M 36x2	28	8	39,0	32,0	36	46	
7072810109	XRED 28/10 L		M 36x2	28	10	40,0	33,0	36	46	
7072812109	XRED 28/12 L		M 36x2	28	12	39,5	33,0	36	46	
7072815109	XRED 28/15 L		M 36x2	28	15	41,5	34,0	36	46	
7072818109	XRED 28/18 L		M 36x2	28	18	41,0	33,5	36	46	
7072822109	XRED 28/22 L		M 36x2	28	22	43,0	35,5	36	46	
7073506109	XRED 35/6 L		M 45x2	35	6	42,5	36,0	46	50	
7073508109	XRED 35/8 L		M 45x2	35	8	43,0	36,0	46	50	
7073510109	XRED 35/10 L		M 45x2	35	10	44,0	37,0	46	50	
7073512109	XRED 35/12 L		M 45x2	35	12	43,5	37,0	46	50	
7073515109	XRED 35/15 L		M 45x2	35	15	45,5	38,0	46	50	
7073518109	XRED 35/18 L		M 45x2	35	18	45,0	37,5	46	50	
7073522109	XRED 35/22 L		M 45x2	35	22	47,0	39,5	46	50	
7073528109	XRED 35/28 L		M 45x2	35	28	47,0	39,5	46	50	
7074206109	XRED 42/6 L		M 52x2	42	6	44,5	38,0	50	60	
7074208109	XRED 42/8 L		M 52x2	42	8	45,0	38,0	50	60	
7074210109	XRED 42/10 L		M 52x2	42	10	46,0	39,0	50	60	
7074212109	XRED 42/12 L		M 52x2	42	12	45,5	39,0	50	60	
7074215109	XRED 42/15 L		M 52x2	42	15	47,5	40,0	50	60	
7074218109	XRED 42/18 L		M 52x2	42	18	47,0	39,5	50	60	
7074222109	XRED 42/22 L		M 52x2	42	22	49,0	41,5	50	60	
7074228109	XRED 42/28 L		M 52x2	42	28	49,0	41,5	50	60	
7074235109	XRED 42/35 L		M 52x2	42	35	50,5	40,0	50	60	

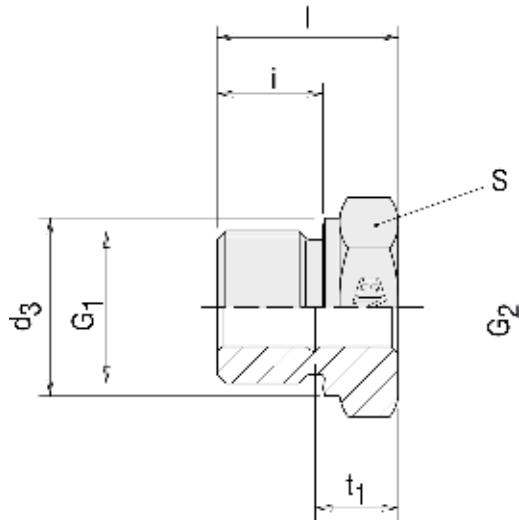
10



Det.nr.	Beteckning	Tryckklass	Gänga	D1	D2	L	I	S	S2
		L							
7070806209	XRED 8/6 S	80 MPa	M 16x1,5	8	6	35,0	28,0	14	19
7071006209	XRED 10/6 S		M 18x1,5	10	6	37,5	30,5	17	22
7071008209	XRED 10/8 S		M 18x1,5	10	8	37,5	30,5	17	22
7071206209	XRED 12/6 S	63 MPa	M 20x1,5	12	6	38,0	31,0	19	24
7071208209	XRED 12/8 S		M 20x1,5	12	8	38,0	31,0	19	24
7071210209	XRED 12/10 S		M 20x1,5	12	10	37,5	30,5	19	24
7071406209	XRED 14/6 S		M 22x1,5	14	6	40,5	33,5	22	27
7071408209	XRED 14/8 S		M 22x1,5	14	8	40,5	33,5	22	27
7071410209	XRED 14/10 S		M 22x1,5	14	10	40,0	33,0	22	27
7071412209	XRED 14/12 S		M 22x1,5	14	12	40,0	33,0	22	27
7071606209	XRED 16/6 S		M 24x1,5	16	6	41,0	34,0	22	30
7071608209	XRED 16/8 S		M 24x1,5	16	8	41,0	34,0	22	30
7071610209	XRED 16/10 S		M 24x1,5	16	10	40,5	33,5	22	30
7071612209	XRED 16/12 S		M 24x1,5	16	12	40,5	33,5	22	30
7071614209	XRED 16/14 S		M 24x1,5	16	14	43,0	35,0	24	30
7072006209	XRED 20/6 S	40 MPa	M 30x2	20	6	45,5	38,5	27	36
7072008209	XRED 20/8 S		M 30x2	20	8	45,5	38,5	27	36
7072010209	XRED 20/10 S		M 30x2	20	10	45,0	38,0	27	36
7072012209	XRED 20/12 S		M 30x2	20	12	45,0	38,0	27	36
7072014209	XRED 20/14 S		M 30x2	20	14	47,5	38,5	27	36
7072016209	XRED 20/16 S		M 30x2	20	16	47,5	39,0	27	36
7072506209	XRED 25/6 S		M 36x2	25	6	49,0	42,0	36	46
7072508209	XRED 25/8 S		M 36x2	25	8	49,0	42,0	36	46
7072510209	XRED 25/10 S		M 36x2	25	10	48,5	41,5	36	46
7072512209	XRED 25/12 S		M 36x2	25	12	48,5	41,5	36	46
7072514209	XRED 25/14 S		M 36x2	25	14	51,0	43,0	36	46
7072516209	XRED 25/16 S		M 36x2	25	16	51,0	42,5	36	46
7072520209	XRED 25/20 S		M 36x2	25	20	53,0	42,5	36	46
7073006209	XRED 30/6 S		M 42x2	30	6	53,0	46,0	41	50
7073008209	XRED 30/8 S		M 42x2	30	8	53,0	46,0	41	50
7073010209	XRED 30/10 S		M 42x2	30	10	52,5	45,5	41	50
7073012209	XRED 30/12 S		M 42x2	30	12	52,5	45,5	41	50
7073014209	XRED 30/14 S		M 42x2	30	14	55,0	47,0	41	50
7073016209	XRED 30/16 S		M 42x2	30	16	55,0	46,5	41	50
7073020209	XRED 30/20 S		M 42x2	30	20	57,0	46,5	41	50
7073025209	XRED 30/25 S		M 42x2	30	25	59,0	47,0	41	50
7073806209	XRED 38/6 S		M 52x2	38	6	56,5	49,5	50	60
7073808209	XRED 38/8 S		M 52x2	38	8	56,5	49,5	50	60
7073810209	XRED 38/10 S		M 52x2	38	10	56,0	49,0	50	60
7073812209	XRED 38/12 S		M 52x2	38	12	56,0	49,0	50	60
7073814209	XRED 38/14 S		M 52x2	38	14	58,5	50,5	50	60
7073816209	XRED 38/16 S		M 52x2	38	16	58,5	50,0	50	60
7073820209	XRED 38/20 S		M 52x2	38	20	60,5	50,0	50	60
7073825209	XRED 38/25 S		M 52x2	38	25	62,5	50,5	50	60
7073830209	XRED 38/30 S		M 52x2	38	30	64,5	51,0	50	60

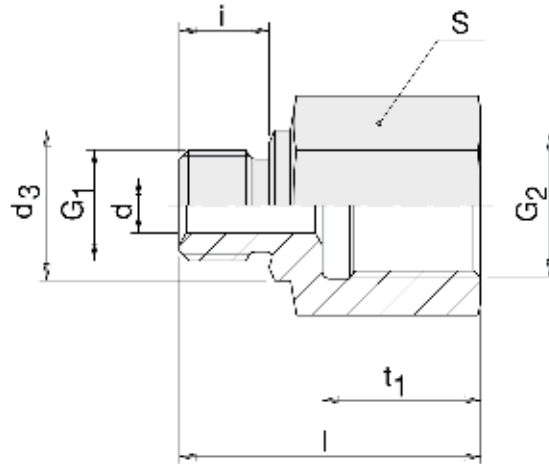
Gängad reducering

ri



Det.nr.	Beteckning	Tryck MPa	Gänga G1	Gänga G2	L	i	S	d3	t1
7040602011	RI 3/8"-1/8"	63,0	G 3/8" A	G 1/8"	23	12	22	22	12
7040802011	RI 1/2"-1/8"	40,0	G 1/2" A	G 1/8"	24	14	27	27	12
7040804011	RI 1/2"-1/4"	40,0	G 1/2" A	G 1/4"	24	14	27	27	12
7041204011	RI 3/4"-1/4"	40,0	G 3/4" A	G 1/4"	26	16	32	32	12
7041206011	RI 3/4"-3/8"	40,0	G 3/4" A	G 3/8"	26	16	32	32	12
7041604011	RI 1"-1/4"	40,0	G 1" A	G 1/4"	29	18	41	40	12
7041606011	RI 1"-3/8"	40,0	G 1" A	G 3/8"	29	18	41	40	12
7041608011	RI 1"-1/2"	40,0	G 1" A	G 1/2"	29	18	41	40	14
7042008011	RI 1 1/4"-1/2"	25,0	G 1 1/4" A	G 1/2"	32	20	50	50	14
7042012011	RI 1 1/4"-3/4"	25,0	G 1 1/4" A	G 3/4"	32	20	50	50	16
7042408011	RI 1 1/2"-1/2"	25,0	G 1 1/2" A	G 1/2"	36	22	55	55	14
7042412011	RI 1 1/2"-3/4"	25,0	G 1 1/2" A	G 3/4"	36	22	55	55	16
7042416011	RI 1 1/2"-1"	25,0	G 1 1/2" A	G 1"	36	22	55	55	18

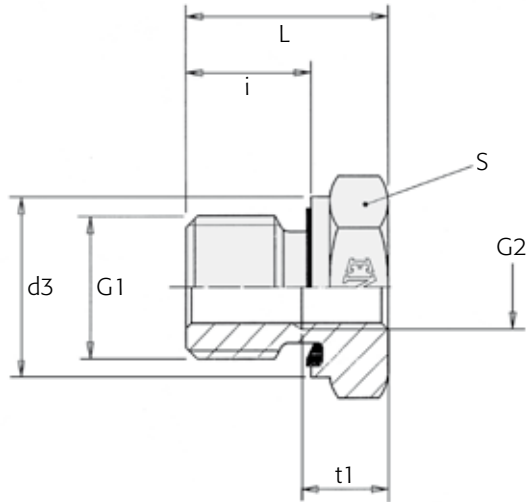
10



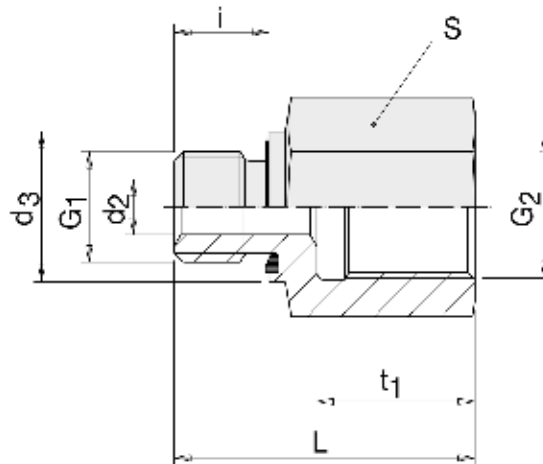
10

Det.nr.	Beteckning	Tryck MPa	Gänga G1	Gänga G2	l	i	S	d	d3	t1
7040204011	RI 1/8"-1/4"	63,0	G 1/8" A	G 1/4"	31	8	19	4	14	17,0
7040206011	RI 1/8"-3/8"	63,0	G 1/8" A	G 3/8"	32	8	24	4	14	17,0
7040402011	RI 1/4"-1/8"	63,0	G 1/4" A	G 1/8"	29	12	19	4	19	12,0
7040406011	RI 1/4"-3/8"	63,0	G 1/4" A	G 3/8"	36	12	24	4	19	17,0
7040408011	RI 1/4"-1/2"	63,0	G 1/4" A	G 1/2"	40	12	30	4	19	20,0
7040412011	RI 1/4"-3/4"	40,0	G 1/4" A	G 3/4"	44	12	36	4	19	22,0
7040604011	RI 3/8"-1/4"	63,0	G 3/8" A	G 1/4"	36	12	22	8	22	17,0
7040608011	RI 3/8"-1/2"	63,0	G 3/8" A	G 1/2"	41	12	30	8	21,9	20,0
7040612011	RI 3/8"-3/4"	40,0	G 3/8" A	G 3/4"	44	12	36	8	22	22,0
7040806011	RI 1/2"-3/8"	40,0	G 1/2" A	G 3/8"	37	14	27	10	27	17,0
7040812011	RI 1/2"-3/4"	40,0	G 1/2" A	G 3/4"	46	14	36	10	27	22,0
7040816011	RI 1/2"-1"	40,0	G 1/2" A	G 1"	49	14	41	10	27	24,5
7040820011	RI 1/2"-1 1/4"	25,0	G 1/2" A	G 1 1/4"	53	14	55	10	27	26,5
7041208011	RI 3/4"-1/2"	40,0	G 3/4" A	G 1/2"	43	16	32	16	32	20,0
7041216011	RI 3/4"-1"	40,0	G 3/4" A	G 1"	51	16	41	16	32	24,5
7041220011	RI 3/4"-1 1/4"	25,0	G 3/4" A	G 1 1/4"	55	16	55	16	32	26,5
7041224011	RI 3/4"-1 1/2"	25,0	G 3/4" A	G 1 1/2"	57	16	60	16	32	28,5
7041612011	RI 1"-3/4"	40,0	G 1" A	G 3/4"	49	18	41	20	40	22,0
7041620011	RI 1"-1 1/4"	25,0	G 1" A	G 1 1/4"	57	18	55	20	40	26,5
7041624011	RI 1"-1 1/2"	25,0	G 1" A	G 1 1/2"	59	18	60	20	40	28,5
7042016011	RI 1 1/4"-1"	25,0	G 1 1/4" A	G 1"	53	20	50	25	50	24,5
7042024011	RI 1 1/4"-1 1/2"	25,0	G 1 1/4" A	G 1 1/2"	60	20	60	25	50	28,5
7042420011	RI 1 1/2"-1 1/4"	25,0	G 1 1/2" A	G 1 1/4"	59	22	55	32	55	26,5

ED-tätning i nitril.



Det.nr.	Beteckning	Tryck MPa	Gänga G1	Gänga G2	L	i	S	d3	t1
7040602051	RI 3/8"ED-1/8"	63,0	G 3/8" A	G 1/8"	23	12	22	22	12
7040802051	RI 1/2"ED-1/8"	63,0	G 1/2" A	G 1/8"	24	14	27	27	12
7040804051	RI 1/2"ED-1/4"	63,0	G 1/2" A	G 1/4"	24	14	27	27	12
7041204051	RI 3/4"ED-1/4"	40,0	G 3/4" A	G 1/4"	26	16	32	32	12
7041206051	RI 3/4"ED-3/8"	40,0	G 3/4" A	G 3/8"	26	16	32	32	12
7041604051	RI 1"ED-1/4"	40,0	G 1" A	G 1/4"	29	18	41	40	12
7041606051	RI 1"ED-3/8"	40,0	G 1" A	G 3/8"	29	18	41	40	12
7041608051	RI 1"ED-1/2"	40,0	G 1" A	G 1/2"	29	18	41	40	14
7042008051	RI 1 1/4"ED-1/2"	40,0	G 1 1/4" A	G 1/2"	32	20	50	50	14
7042012051	RI 1 1/4"ED-3/4"	40,0	G 1 1/4" A	G 3/4"	32	20	50	50	16
7042408051	RI 1 1/2"ED-1/2"	31,5	G 1 1/2" A	G 1/2"	36	22	55	55	14
7042412051	RI 1 1/2"ED-3/4"	31,5	G 1 1/2" A	G 3/4"	36	22	55	55	16
7042416051	RI 1 1/2"ED-1"	31,5	G 1 1/2" A	G 1"	36	22	55	55	18



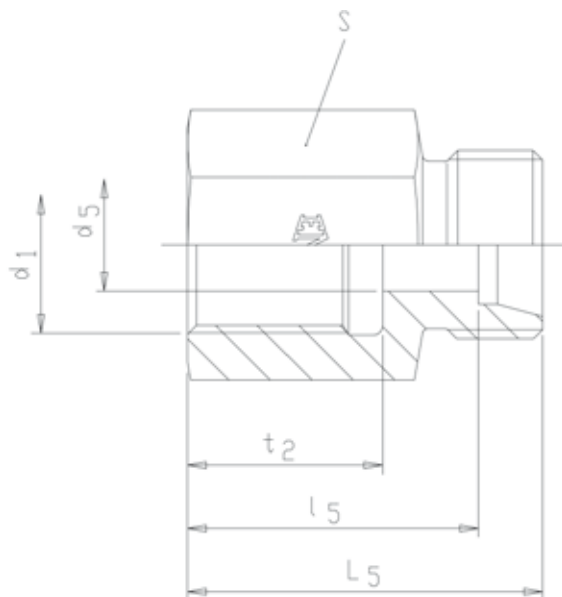
10

Det.nr.	Beteckning	Tryck MPa	Gänga G1	Gänga G2	L	i	S	d2	d3	t1
7040204051	RI 1/8"ED-1/4"	63,0	G 1/8" A	G 1/4"	31	8	19	4	14	17,0
7040206051	RI 1/8"ED-3/8"	63,0	G 1/8" A	G 3/8"	32	8	24	4	14	17,0
7040402051	RI 1/4"ED-1/8"	63,0	G 1/4" A	G 1/8"	29	12	19	4	19	12,0
7040406051	RI 1/4"ED-3/8"	63,0	G 1/4" A	G 3/8"	36	12	24	4	19	17,0
7040408051	RI 1/4"ED-1/2"	63,0	G 1/4" A	G 1/2"	40	12	30	4	19	20,0
7040412051	RI 1/4"ED-3/4"	63,0	G 1/4" A	G 3/4"	44	12	36	4	19	22,0
7040604051	RI 3/8"ED-1/4"	63,0	G 3/8" A	G 1/4"	36	12	22	8	22	17,0
7040608051	RI 3/8"ED-1/2"	63,0	G 3/8" A	G 1/2"	41	12	30	8	21,9	20,0
7040612051	RI 3/8"ED-3/4"	40,0	G 3/8" A	G 3/4"	44	12	36	8	22	22,0
7040806051	RI 1/2"ED-3/8"	63,0	G 1/2" A	G 3/8"	37	14	27	10	27	17,0
7040812051	RI 1/2"ED-3/4"	40,0	G 1/2" A	G 3/4"	46	14	36	10	27	22,0
7040816051	RI 1/2"ED-1"	40,0	G 1/2" A	G 1"	49	14	41	10	27	24,5
7040820051	RI 1/2"ED-1 1/4"	40,0	G 1/2" A	G 1 1/4"	53	14	55	10	27	26,5
7041208051	RI 3/4"ED-1/2"	40,0	G 3/4" A	G 1/2"	43	16	32	16	32	20,0
7041216051	RI 3/4"ED-1"	40,0	G 3/4" A	G 1"	51	16	41	16	32	24,5
7041220051	RI 3/4"ED-1 1/4"	40,0	G 3/4" A	G 1 1/4"	55	16	55	16	32	26,5
7041224051	RI 3/4"ED-1 1/2"	31,5	G 3/4" A	G 1 1/2"	57	16	60	16	32	28,5
7041612051	RI 1"ED-3/4"	40,0	G 1" A	G 3/4"	49	18	41	20	40	22,0
7041620051	RI 1"ED-1 1/4"	40,0	G 1" A	G 1 1/4"	57	18	55	20	40	26,5
7041624051	RI 1"ED-1 1/2"	31,5	G 1" A	G 1 1/2"	59	18	60	20	40	28,5
7042016051	RI 1 1/4"ED-1"	40,0	G 1 1/4" A	G 1"	53	20	50	25	50	24,5
7042024051	RI 1 1/4"ED-1 1/2"	31,5	G 1 1/4" A	G 1 1/2"	60	20	60	25	50	28,5
7042420051	RI 1 1/2"ED-1 1/4"	31,5	G 1 1/2" A	G 1 1/4"	59	22	55	32	55	26,5

ED-tätning i nitril.

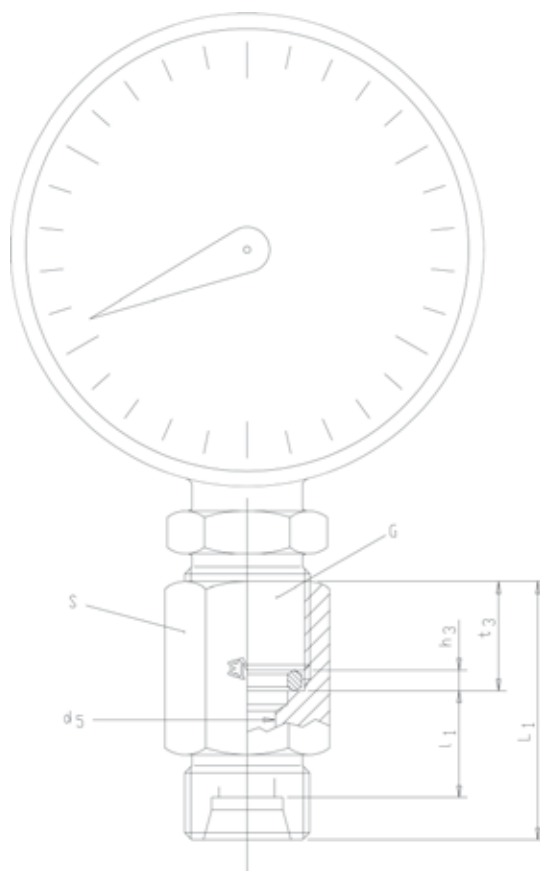
Rak koppling med invändig R-gänga

GAI-R



Det.nr.	Beteckning	Rör dim	Tryckklass	Gänga	S	d5	L5	l5	t2
			L	d1					
7010206119	XGAI 6-LR	6	31,5 MPa	G 1/8"	14	4	26	19,0	12,0
7010208119	XGAI 8-LR	8		G 1/4"	19	6	31	24,0	17,0
7010210119	XGAI 10-LR	10		G 1/4"	19	8	32	25,0	17,0
7010212119	XGAI 12-LR	12		G 3/8"	24	10	33	26,0	17,0
7010215119	XGAI 15-LR	15		G 1/2"	27	12	38	31,0	20,0
7010218119	XGAI 18-LR	18		G 1/2"	27	15	38	30,5	20,0
7010222119	XGAI 22-LR	22		G 3/4"	36	19	43	35,5	22,0
7010228119	XGAI 28-LR	28		G 1"	41	24	46	38,0	24,5
7010235119	XGAI 35-LR	35		G 1 1/4"	55	30	52	41,0	26,5
7010242119	XGAI 42-LR	42		G 1 1/2"	60	36	53	42,5	28,5
			S						
7010206219	XGAI 6-SR	6	63 MPa	G 1/4"	19	4	33	26,0	17,0
7010208219	XGAI 8-SR	8		G 1/4"	19	5	33	26,0	17,0
7010210219	XGAI 10-SR	10		G 3/8"	24	7	35	26,5	17,0
7010212219	XGAI 12-SR	12		G 3/8"	24	8	35	26,5	17,0
7010214219	XGAI 14-SR	14		G 1/2"	27	10	40	32,0	20,0
7010216219	XGAI 16-SR	16		G 1/2"	27	12	40	31,5	20,0
7010220219	XGAI 20-SR	20		G 3/4"	36	16	45	34,5	22,0
7010225219	XGAI 25-SR	25		G 1"	41	20	50	37,5	24,5
7010230219	XGAI 30-SR	30		G 1 1/4"	55	25	56	42,0	26,5
7010238219	XGAI 38-SR	38		G 1 1/2"	60	32	59	43,5	28,5

Metrisk gänga på förfrågan.

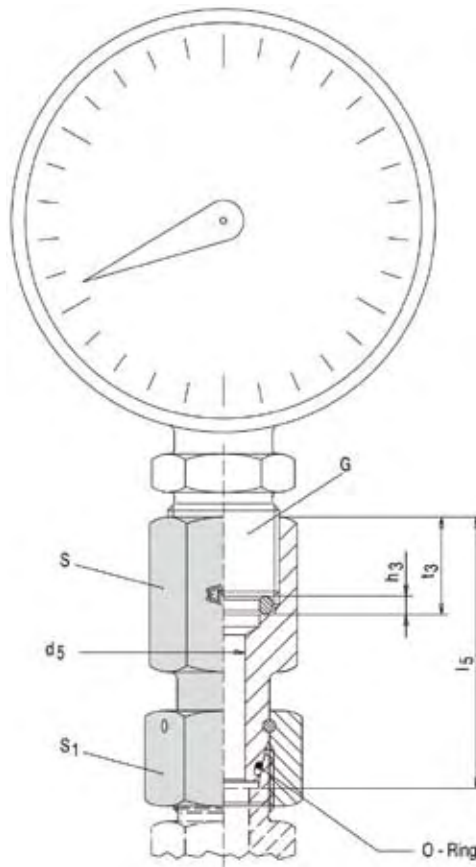


Med invändig skärkantsring dki

Det.nr.	Beteckning	Rör dim	Tryckklass	Gänga	S	h3	L1	l1	t3	d5
7011906119	XMAV 6-L	6	40 MPa	G	19	4,5	29	7,5	14,5	2,5
7011908119	XMAV 8-L	8		G 1/4"	19	4,5	29	7,5	14,5	5,5
7011910119	XMAV 10-L	10		G 1/4"	19	4,5	30	8,5	14,5	5,5
7011912119	XMAV 12-L	12		G 1/4"	19	4,5	30	8,5	14,5	5,5
7011906219	XMAV 6-S	6	63 MPa	S	27	5,0	38	11,0	20,0	3,5
7011908219	XMAV 8-S	8		G 1/2"	27	5,0	38	11,0	20,0	3,5
7011910219	XMAV 10-S	10		G 1/2"	27	5,0	39	10,5	20,0	7,0
7011912219	XMAV 12-S	12		G 1/2"	27	5,0	39	10,5	20,0	7,0

Ställbar manometerkoppling

MAVE



Med invändig skärkantsring dki

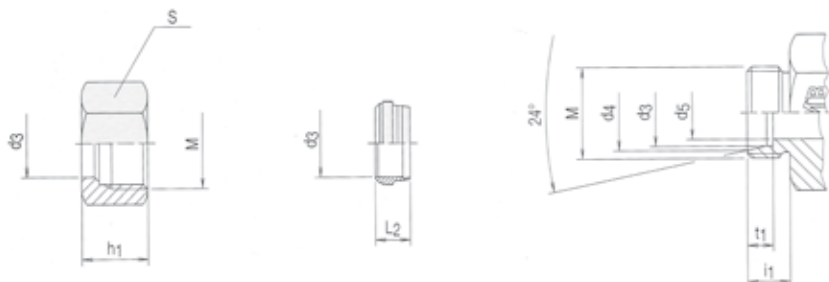
Det.nr.	Beteckning	Rör dim	Tryckklass	Gänga	S	S1	h3	l5	t3	d5	
7013806111	MAVE 6-LR	6	L 40 MPa	G							
7013808111	MAVE 8-LR	8		G 1/4"	19	17	4,5	38,0	14,5	2,5	
7013810111	MAVE 10-LR	10		G 1/4"	19	17	4,5	38,0	14,5	4,0	
7013812111	MAVE 12-LR	12		G 1/4"	19	19	4,5	39,5	14,5	5,5	
7013806211	MAVE 6-SR	6	S 63 MPa	G							
7013808211	MAVE 8-SR	8		G 1/2"	27	17	5,0	45,0	20,0	2,5	
7013810211	MAVE 10-SR	10		G 1/2"	27	19	5,0	45,0	20,0	4,0	
7013812211	MAVE 12-SR	12		G 1/2"	27	22	5,0	47,0	20,0	6,0	
7013812211	MAVE 12-SR	12		G 1/2"	27	24	5,0	47,5	20,0	7,0	

O-ring i nitril.

10

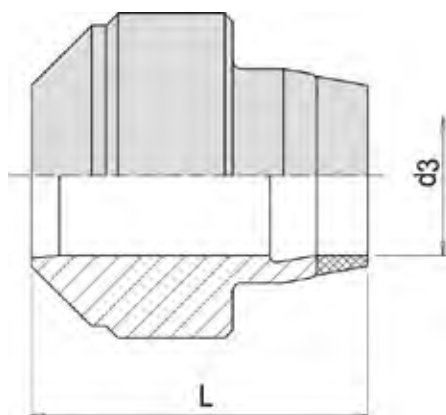
M DS

Mutter, skärring



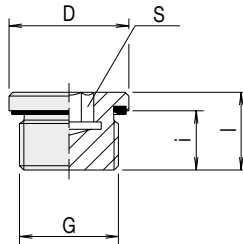
10

Det.nr.	Beteckning	Rör dim	Gänga	S	h1	d4	d5	t1	i1	L2	Det.nr.	Beteckning
		d3	M									
7011004300	M 4-LL	4	M 8x1	10	11,5	5,0	3,0	4,0	8	6,0	7011104300	D 4-LL
7011006300	M 6-LL	6	M10x1	12	12,0	7,5	4,5	5,5	8	7,0	7011106300	D 6-LL
7011008300	M 8-LL	8	M12x1	14	12,5	9,5	6,0	5,5	9	7,0	7011108300	D 8-LL
7011006100	M 6-L	6	M12x1,5	14	15,0	8,1	4,0	7,0	10	9,5	7012106100	DS 6-L/S
7011008100	M 8-L	8	M14x1,5	17	15,0	10,1	6,0	7,0	10	9,5	7012108100	DS 8-L/S
7011010100	M 10-L	10	M16x1,5	19	16,0	12,3	8,0	7,0	11	10,0	7012110100	DS 10-L/S
7011012100	M 12-L	12	M18x1,5	22	16,0	14,3	10,0	7,0	11	10,0	7012112100	DS 12-L/S
7011015100	M 15-L	15	M22x1,5	27	17,5	17,3	12,0	7,0	12	10,2	7012115100	DS 15-L
7011018100	M 18-L	18	M26x1,5	32	18,0	20,3	15,0	7,5	12	10,2	7012118100	DS 18-L
7011022100	M 22-L	22	M30x2	36	20,5	24,3	19,0	7,5	14	11,5	7012122100	DS 22-L
7011028100	M 28-L	28	M36x2	41	22,0	30,3	24,0	7,5	14	11,5	7012128100	DS 28-L
7011035100	M 35-L	35	M45x2	50	25,0	38,0	30,0	10,5	16	13,5	7012135100	DS 35-L
7011042100	M 42-L	42	M52x2	60	25,0	45,0	36,0	11,0	16	13,5	7012142100	DS 42-L
7011006200	M 6-S	6	M14x1,5	17	16,0	8,1	4,0	7,0	12	9,5	7012101200	DS 6-L/S
7011008200	M 8-S	8	M16x1,5	19	16,0	10,1	5,0	7,0	12	9,5	7012108100	DS 8-L/S
7011010200	M 10-S	10	M18x1,5	22	17,5	12,3	7,0	7,5	12	10,0	7012110100	DS 10-L/S
7011012200	M 12-S	12	M20x1,5	24	18,0	14,3	8,0	7,5	12	10,0	7012112100	DS 12-L/S
7011014200	M 14-S	14	M22x1,5	27	20,0	16,3	10,0	8,0	14	10,5	7012114200	DS 14-S
7011016200	M 16-S	16	M24x1,5	30	21,0	18,3	12,0	8,5	14	10,5	7012116200	DS 16-S
7011020200	M 20-S	20	M30x2	36	24,0	22,9	16,0	10,5	16	12,7	7012120200	DS 20-S
7011025200	M 25-S	25	M36x2	46	26,5	27,9	20,0	12,0	18	12,7	7012125200	DS 25-S
7011030200	M 30-S	30	M42x2	50	29,5	33,0	25,0	13,5	20	13,5	7012130200	DS 30-S
7011038200	M 38-S	38	M52x2	60	32,5	41,0	32,0	16,0	22	13,5	7012138200	DS 38-S



Det.nr.	Beteckning	Rör dim		L			
		d3					
7012206100	DSW 6-L/S	6		10,5			
7012208100	DSW 8-L/S	8		10,5			
7012210100	DSW 10-L/S	10		10,5			
7012212100	DSW 12-L/S	12		10,5			
7012215100	DSW 15-L	15		10,5			
7012218100	DSW 18-L	18		11,0			
7012222100	DSW 22-L	22		11,7			
7012228100	DSW 28-L	28		11,7			
7012235100	DSW 35-L	35		14,5			
7012242100	DSW 42-L	42		14,5			
7012206100	DSW 6-L/S	6		10,5			
7012208100	DSW 8-L/S	8		10,5			
7012210100	DSW 10-L/S	10		10,5			
7012212100	DSW 12-L/S	12		10,5			
7012214200	DSW 14-S	14		11,0			
7012216200	DSW 16-S	16		11,0			
7012220200	DSW 20-S	20		14,0			
7012225200	DSW 25-S	25		14,0			
7012230200	DSW 30-S	30		15,0			
7012238200	DSW 38-S	38		15,0			

Tätläpp i nitril. Finns i syrafast stål med FPM tätläpp.

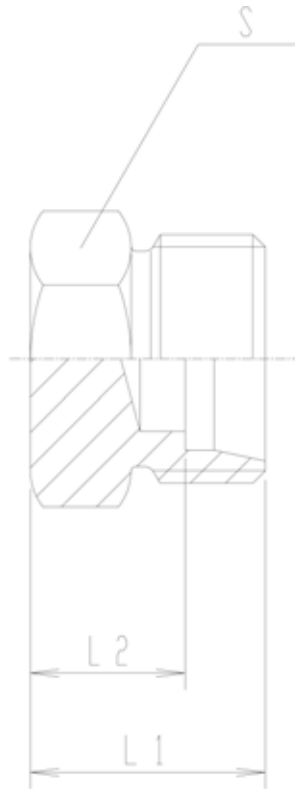


10

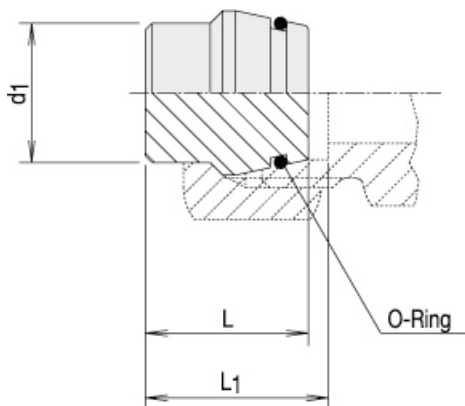
Det.nr.	Beteckning	Tryckklass	Gänga	D	I	i	S	MA*	
			G						
7012502010	vsti-R 1/8" ED	40 MPa	G 1/8" A	14	12,0	8,0	5	15	
7012504010	vsti-R 1/4" ED		G 1/4" A	19	17,0	12,0	6	33	
7012506010	vsti-R 3/8" ED		G 3/8" A	22	17,0	12,0	8	70	
7012508010	vsti-R 1/2" ED		G 1/2" A	27	19,0	14,0	10	90	
7012512010	vsti-R 3/4" ED		G 3/4" A	32	21,0	16,0	12	150	
7012516010	vsti-R 1" ED		G 1" A	40	22,5	16,0	17	220	
7012520010	vsti-R 1 1/4" ED		G 1 1/4" A	50	22,5	16,0	22	500	
7012524010	vsti-R 1 1/2" ED		G 1 1/2" A	55	22,5	16,0	24	500	
				M					
7012510020	vsti-M 10x1 ED		40 MPa	M 10 x 1	14	12,0	8,0	5	13
7012512020	vsti-M 12x1,5 ED	M 12 x 1,5		17	17,0	12,0	6	30	
7012514020	vsti-M 14x1,5 ED	M 14 x 1,5		19	17,0	12,0	6	40	
7012516020	vsti-M 16x1,5 ED	M 16 x 1,5		22	17,0	12,0	8	60	
7012518020	vsti-M 18x1,5 ED	M 18 x 1,5		24	17,0	12,0	8	70	
7012520020	vsti-M 20x1,5 ED	M 20 x 1,5		26	19,0	14,0	10	90	
7012522020	vsti-M 22x1,5 ED	M 22 x 1,5		27	19,0	14,0	10	100	
7012526020	vsti-M 26x1,5 ED	M 26 x 1,5		32	21,0	16,0	12	120	
7012527020	vsti-M 27x2 ED	M 27 x 2		32	21,0	16,0	12	150	
7012533020	vsti-M 33x2 ED	M 33 x 2		40	22,5	16,0	17	250	
7012542020	vsti-M 42x2 ED	M 42 x 2		50	22,5	16,0	22	400	
7012548020	vsti-M 48x2 ED	M 48 x 2		55	22,5	16,0	24	400	

Tätning i nitril.

* Rekommenderat ådragningsmoment.



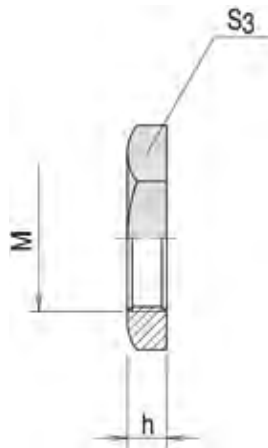
Det.nr.	Beteckning	Rör dim	Tryckklass	Gänga	S	L1	L2		
			L						
7013206120	Xvschk 6-L	6	50 MPa		12	14	7,0		
7013208120	Xvschk 8-L	8			14	15	8,0		
7013210120	Xvschk 10-L	10			17	16	9,0		
7013212120	Xvschk 12-L	12	40 MPa		19	17	10,0		
7013215120	Xvschk 15-L	15			24	18	11,0		
7013218120	Xvschk 18-L	18			27	19	11,5		
7013222120	Xvschk 22-L	22	25 MPa		32	21	13,5		
7013228120	Xvschk 28-L	28			41	22	14,5		
7013235120	Xvschk 35-L	35			46	25	14,5		
7013242120	Xvschk 42-L	42			55	27	16,0		
			S						
7013206220	Xvschk 6-S	6	80 MPa		14	18	11,0		
7013208220	Xvschk 8-S	8			17	20	13,0		
7013210220	Xvschk 10-S	10			19	20	12,5		
7013212220	Xvschk 12-S	12	63 MPa		22	22	14,5		
7013214220	Xvschk 14-S	14			24	24	16,0		
7013216220	Xvschk 16-S	16			27	24	15,5		
7013220220	Xvschk 20-S	20	40 MPa		32	28	17,5		
7013225220	Xvschk 25-S	25			41	32	20,0		
7013230220	Xvschk 30-S	30			46	34	20,5		
7013238220	Xvschk 38-S	38			55	39	23,0		



10

Det.nr.	Beteckning	Rör dim	Tryckklass	O-ring	L	L1			
		d1	L						
7012406100	STO 6-L/S/O	6	50 MPa	4 x 1,5	18,5	20,0			
7012408100	STO 8-L/S/O	8		6 x 1,5	18,5	20,0			
7012410100	STO 10-L/S/O	10		7,5x 1,5	20,0	21,0			
7012412100	STO 12-L/S/O	12	40 MPa	9 x 1,5	20,5	21,5			
7012415100	STO 15-L/O	15		12 x 2	20,5	21,5			
7012418100	STO 18-L/O	18		15 x 2	22,5	24,0			
7012422100	STO 22-L/O	22	25 MPa	20 x 2	25,0	26,5			
7012428100	STO 28-L/O	28		26 x 2	25,5	27,0			
7012435100	STO 35-L/O	35		32x2,5	30,0	33,0			
7012442100	STO 42-L/O	42		38x2,5	30,0	33,5			
			S						
7012406100	STO 6-L/S/O	6	80 MPa	4 x1,5	18,5	20,0			
7012408100	STO 8-L/S/O	8		6 x1,5	18,5	20,0			
7012410100	STO 10-L/S/O	10		7,5x1,5	20,0	21,5			
7012412100	STO 12-L/S/O	12	63 MPa	9 x1,5	20,5	22,0			
7012414200	STO 14-S/O	14		10 x2	22,5	24,5			
7012416200	STO 16-S/O	16		12 x2	23,5	26,0			
7012420200	STO 20-S/O	20	40 MPa	16,3x2,4	28,5	31,5			
7012425200	STO 25-S/O	25		20,3x2,4	29,0	32,5			
7012430200	STO 30-S/O	30		25,3x2,4	30,5	35,5			
7012438200	STO 38-S/O	38		33,4x2,4	33,0	40,5			

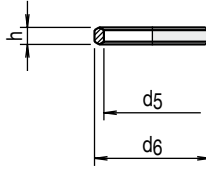
O-ring i nitril. Levereras utan mutter och skärring.



Det.nr.	Beteckning		Gänga	S3	h		
			M				
7014306100	GM 6-L		M 12 x 1,5	17	6		
7014306200	GM 6-S/ 8-L		M 14 x 1,5	19	6		
7014308200	GM 8-S/ 10-L		M 16 x 1,5	22	6		
7014310200	GM 10-S/ 12-L		M 18 x 1,5	24	6		
7014312200	GM 12-S		M 20 x 1,5	27	6		
7014314200	GM 14-S/ 15-L		M 22 x 1,5	30	7		
7014316200	GM 16-S		M 24 x 1,5	32	7		
7014318100	GM 18-L		M 26 x 1,5	36	8		
7014320200	GM 20-S/ 22-L		M 30 x 2	41	8		
7014325200	GM 25-S/ 28-L		M 36 x 2	46	9		
7014330200	GM 30-S		M 42 x 2	50	9		
7014335100	GM 35-L		M 45 x 2	55	9		
7014338200	GM 38-S/ 42-L		M 52 x 2	65	10		

DKA

Skärkantsring för utvändig gänga

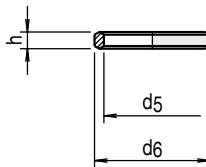


Det.nr.	Beteckning			Gänga	h	d5	d6	
				G				
7014102000	DKA R 1/8"/M10			G 1/8" A	3,7	10,00	14	
7014104000	DKA R 1/4"			G 1/4" A	4,5	13,16	18	
7014106000	DKA R 3/8"			G 3/8" A	4,5	16,66	22	
7014108000	DKA R 1/2"			G 1/2" A	5,5	20,96	26	
7014112000	DKA R 3/4"			G 3/4" A	5,0	26,44	32	
7014116000	DKA R 1"/M33			G 1" A	6,0	33,25	39	
7014120000	DKA R 1 1/4"/M42			G 1 1/4" A	6,5	42,00	49	
7014124000	DKA R 1 1/2"/M48			G 1 1/2" A	6,5	48,00	55	

10

DKI

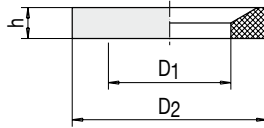
Skärkantsring för invändig gänga



Det.nr.	Beteckning			Gänga	h	d5	d6	
				G				
7014154000	DKI R 1/4"			G 1/4"	4,5	6,00	11,3	
7014158000	DKI R 1/2"			G 1/2"	5,0	12,00	18,5	

ED-tätning

ED



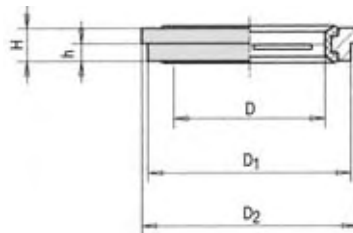
Det.nr.	Beteckning	För gänga	För gänga	D1	D2	h
7014208020	ED M 8 x 1		M 8 x 1	6,5	9,9	1,0
7014212010	ED R 1/8"/ M10x1	G 1/8" A	M10x 1	8,4	11,9	1,0
7014212020	ED M12 x 1,5		M12x 1,5	9,8	14,4	1,5
7014204010	EDE R 1/4"/M14x1,5	G 1/4" A	M14x 1,5	11,6	16,5	1,5
7014216020	ED M16 x 1,5		M16x 1,5	13,8	18,9	1,5
7014206010	ED R 3/8"	G 3/8" A		14,7	18,9	1,5
7014218020	ED M18 x 1,5		M18x 1,5	15,7	20,9	1,5
7014220020	ED M20 x 1,5		M20x 1,5	17,8	22,9	1,5
7014208010	ED R 1/2"	G 1/2" A		18,5	23,9	1,5
7014222020	ED M22 x 1,5		M22x 1,5	19,6	24,3	1,5
7014212010	ED R 3/4"/M26/M27	G 3/4" A	M26x 1,5/M27x 2	23,9	29,2	1,5
7014216010	ED R 1" /M33 x 2	G 1" A	M33x 2	29,7	35,7	2,0
7014220010	ED R 1 1/4"/ 42 x 2	G 1 1/4" A	M42x 2	38,8	45,8	2,0
7014224010	ED 1 1/2"/ M48 x 2	G 1 1/2" A	M48x 2	44,7	50,7	2,0

Tätning i nitril.

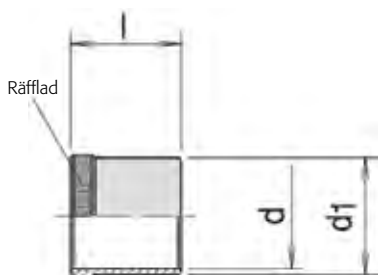
EDE-tätning

EDE

10



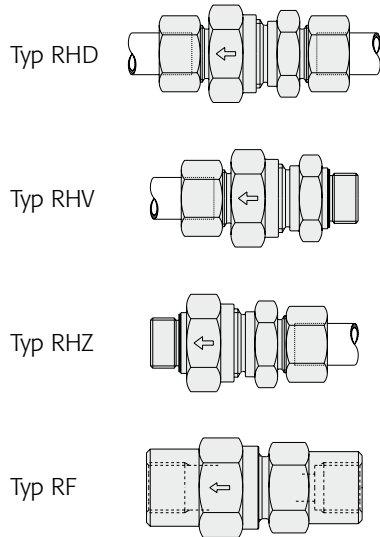
Det.nr.	Beteckning	För gänga	D	D1	D2	H	h
7014202050	EDE R 1/8"/M10	M10x1/ G 1/8" A	10,1	14,9	16,0	2,5	1,1
7014212060	EDE M12	M12x1,5	12,1	16,9	18,0	3,0	1,6
7014204050	EDE R 1/4"/M14	M14x1,5/ G 1/4" A	14,1	18,9	20,0	3,0	1,6
7014206050	EDE R 3/8"/M16	M16x1,5/ G 3/8" A	16,7	21,9	24,0	3,0	2,1
7014218060	EDE M18	M18x1,5	18,1	23,9	23,9	3,0	-
7014208050	EDE R 1/2"/M22	M22x1,5/ G 1/2" A	22,1	26,9	30,0	4,5	2,6
7014226060	EDE M26	M26x1,5	26,1	31,9	35,0	3,5	2,6
7014212050	EDE R 3/4"/M27	M27x2/ G 3/4" A	27,1	32,9	38,0	3,5	2,6
7014216050	EDE R 1"/M33	M33x2/ G 1" A	33,3	39,9	42,0	3,5	2,6
7014220050	EDE R 1 1/4"/M42	M42x2/ G 1 1/4" A	42,2	49,9	49,9	3,5	-
7014224050	EDE R 1 1/2"/M48	M48x2/ G 1 1/2" A	48,2	55,9	60,0	3,5	2,6



10

Det.nr.	Beteckning	Rör ID	Rör Ydxt		l	d	d1	
7014506010	VSH 6 x 1	4	6 x 1		15,5	2,6	3,8	
7014506007	VSH 6 x 0,75	4,5	6 x 0,75		15,5	3,1	4,3	
7014506005	VSH 6 x 0,5	5	6 x 0,5		15,5	3,6	4,8	
7014508010	VSH 8 x 1	6	8 x 1		15,5	4,6	5,8	
7014508005	VSH 8x0,5/10x 1,5	7	8x0,5/10x 1,5		17,0	5,6	6,8	
7014510010	VSH 10 x 1	8	10 x 1		16,5	6,6	7,8	
7014512015	VSH 12 x 1,5	9	12 x 1,5		16,5	7,6	8,8	
7014512001	VSH 12 x 1	10	12 x 1		16,5	8,6	9,8	
7014514010	VSH 14x1/ 15x1,5	12	14x1/ 15x1,5		17,5	10,6	11,8	
7014515010	VSH 15x1/ 16x1,5	13	15x1/ 16x1,5		18,5	11,6	12,8	
7014515010	VSH 16x1/ 18x1,5	14	16x1/ 18x1,5		18,5	12,2	13,8	
7014518015	VSH 18 x 1,5	15	18 x 1,5		17,5	13,2	14,8	
7014518010	VSH 18x1/ 20x2	16	18x1/ 20x2		22,0	14,2	15,8	
7014520015	VSH 20 x 1,5	17	20 x 1,5		22,0	15,2	16,8	
7014520010	VSH 20x1/ 22x2	18	20x1/ 22x2		22,0	16,2	17,8	
7014522015	VSH 22 x 1,5	19	22 x 1,5		18,0	17,2	18,8	
7014522010	VSH 22x1/ 25x2,5	20	22x1/ 25x2,5		23,5	18,2	19,8	
7014525020	VSH 25 x 2	21	25 x 2		23,5	19,2	20,8	
7014525015	VSH 25 x 1,5	22	25 x 1,5		23,5	20,2	21,8	
7014528020	VSH 28 x 2	24	28 x 2		18,0	22,2	23,8	
7014528015	VSH 28 x 1,5	25	28 x 1,5		18,0	23,2	24,8	
7014528010	VSH 28x1/ 30x2	26	28x1/ 30x2		25,5	24,2	25,8	
7014535025	VSH 35 x 2,5	30	35 x 2,5		22,5	27,8	29,8	
7014535020	VSH 35 x 2,5	31	35 x 2,5		22,5	28,8	30,8	
7014525015	VSH 35 x 1,5	32	35 x 1,5		22,5	29,8	31,8	
7014538025	VSH 38 x 2,5	33	38 x 2,5		22,5	30,8	32,8	
7014542020	VSH 42 x 2	38	42 x 2		23,5	35,8	37,8	

Backventil



TÄTNING:

Styrd kägla med slaglängdsbegränsning. Ingen reduktion av öppningsarean. Max. flöde hastighet 8 m/s.

TRYCK:

L-serien	6-15 mm	25 MPa (250 bar)
L-serien	18-22 mm	16 MPa (160 bar)
L-serien	28-42 mm	10 MPa (100 bar)
S-serien	6-20 mm	40 MPa (400 bar)
S-serien	25-38 mm	25 MPa (250 bar)

ÖPPNINGSTRYCK:

1 bar. På förfrågan kan andra öppningstryck erhållas mot tillägg (var god ange vid beställning).

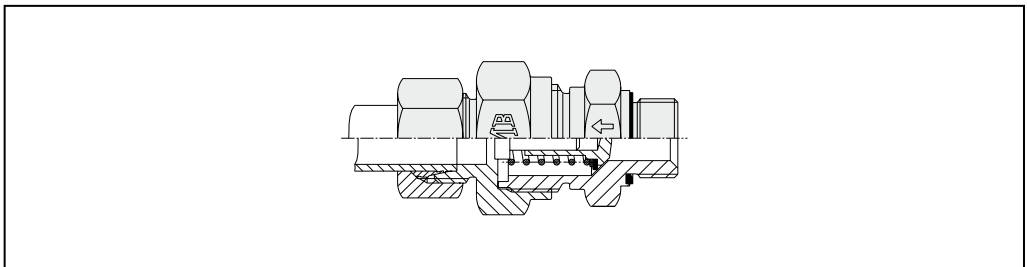
TEMPERATUROMRÅDE:

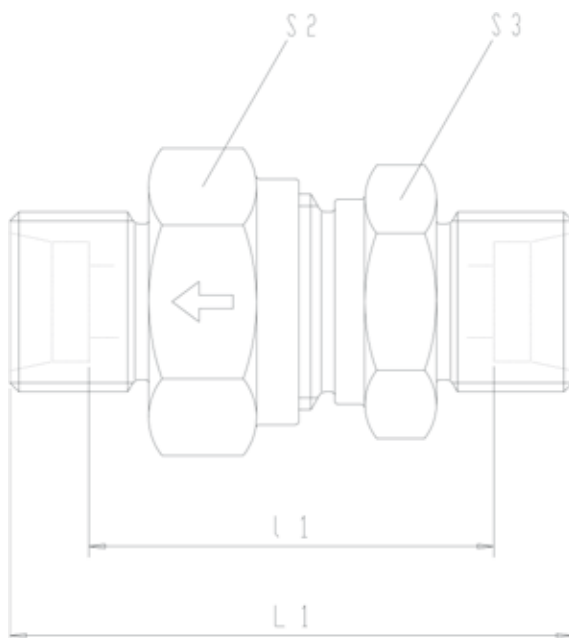
-20°C till +90°C	Perbunan (standard)
-20°C till +120°C	Viton (på begäran)

MATERIAL:

Draget stål, ytbehandling förzinkning. Andra material på förfrågan.

RHV och RHZ typerna är på inskruvningsgängen avtätad med EMB:s elastiska tätning.

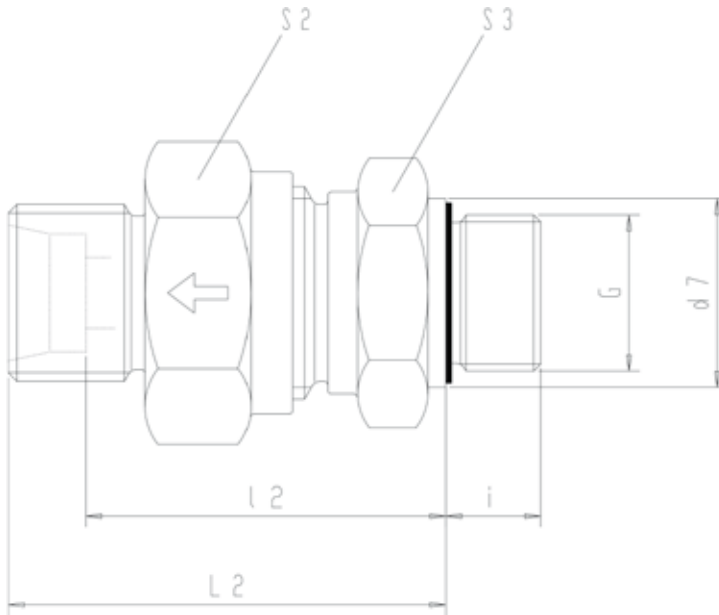




10

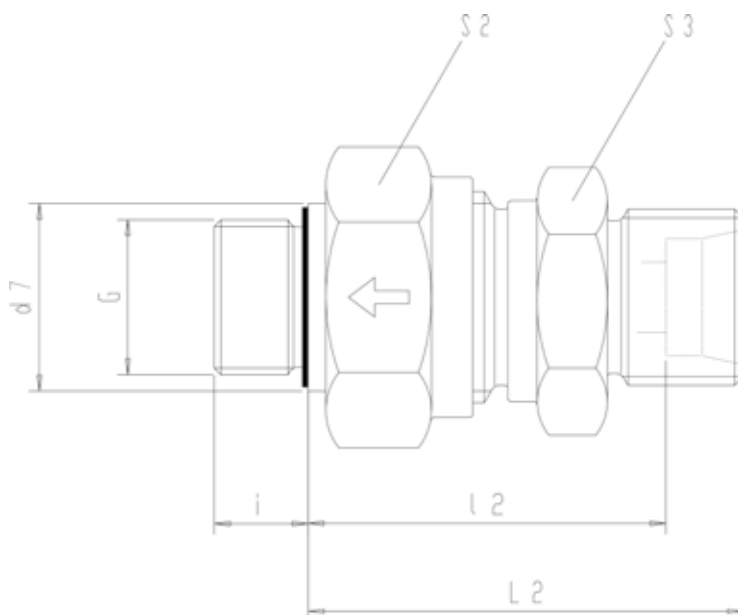
Det.nr.	Beteckning	Rör dim	Tryckklass		S2	S3	L1	I1	hålb
				L					
7050106109	XRHD 6-L	6	25 MPa		17	17	42,0	29,0	3,5
7050108109	XRHD 8-L	8			19	19	43,0	30,0	5,5
7050110109	XRHD 10-L	10			24	22	53,5	40,5	7,5
7050112109	XRHD 12-L	12			30	27	56,5	43,5	9,5
7050115109	XRHD 15-L	15			32	27	61,5	47,5	11,5
7050118109	XRHD 18-L	18	16 MPa		36	36	65,5	51,5	14,0
7050122109	XRHD 22-L	22			46	41	75,5	61,5	18,0
7050128109	XRHD 28-L	28	10 MPa		55	50	84,5	69,5	23,0
7050135109	XRHD 35-L	35			60	60	95,5	74,5	29,0
7050142109	XRHD 42-L	42			70	65	95,0	74,0	29,0
				S					
7050106209	XRHD 6-S	6	40 MPa		19	19	47,5	34,5	3,5
7050108209	XRHD 8-S	8			19	19	47,5	34,5	3,5
7050110209	XRHD 10-S	10			24	22	54,5	40,5	5,5
7050112209	XRHD 12-S	12			27	24	56,5	42,5	7,5
7050114209	XRHD 14-S	14			32	27	62,5	47,5	9,5
7050116209	XRHD 16-S	16			36	32	66,5	50,5	11,5
7050120209	XRHD 20-S	20			46	41	65,5	54,5	15,0
7050125209	XRHD 25-S	25	25 MPa		50	46	82,5	58,5	19,0
7050130209	XRHD 30-S	30			60	60	96,5	69,5	24,0
7050138209	XRHD 38-S	38			70	65	106,5	75,5	29,0

Öppningstryck 1 bar. Andra öppningstryck på förfrågan.



Det.nr.	Beteckning	Rör dim	Tryckklass	Gänga	S2	S3	L2	l2	d7	i	hålb
				L							
				G							
7050206119	XRHV 6-LR-ED	6	25 MPa	G 1/8"	17	17	34,5	28,0	14	8	3,5
7050208119	XRHV 8-LR-ED	8		G 1/4"	19	19	36,5	30,0	19	12	5,5
7050210119	XRHV 10-LR-ED	10		G 1/4"	24	22	45,0	38,5	19	12	7,5
7050212119	XRHV 12-LR-ED	12		G 3/8"	30	27	49,0	42,5	22	12	9,5
7050215119	XRHV 15-LR-ED	15	16 MPa	G 1/2"	32	27	52,5	45,5	27	14	11,5
7050218119	XRHV 18-LR-ED	18		G 1/2"	36	36	57,0	50,0	27	14	14,0
7050222119	XRHV 22-LR-ED	22		G 3/4"	46	41	62,0	55,0	32	16	18,0
7050228119	XRHV 28-LR-ED	28		10 MPa	G 1"	55	50	70,5	63,0	40	18
7050235119	XRHV 35-LR-ED	35	10 MPa	G 1 1/4"	60	60	79,5	69,0	50	20	29,0
7050242119	XRHV 42-LR-ED	42		G 1 1/2"	70	65	79,0	68,5	55	22	29,0
				S							
				40 MPa							
7050206219	XRHV 6-SR-ED	6	25 MPa	G 1/4"	19	19	38,0	31,5	19	12	3,5
7050208219	XRHV 8-SR-ED	8		G 1/4"	19	19	38,0	31,5	19	12	3,5
7050210219	XRHV 10-SR-ED	10		G 3/8"	24	22	45,0	38,0	22	12	5,5
7050212219	XRHV 12-SR-ED	12		G 3/8"	27	24	48,0	41,0	22	12	7,5
7050214219	XRHV 14-SR-ED	14	25 MPa	G 1/2"	32	27	52,0	44,5	27	14	11,5
7050216219	XRHV 16-SR-ED	16		G 1/2"	36	32	56,0	48,0	27	14	11,5
7050220219	XRHV 20-SR-ED	20		G 3/4"	46	41	62,5	52,0	32	16	15,0
7050225219	XRHV 25-SR-ED	25		G 1"	50	46	66,5	54,5	40	18	19,0
7050230219	XRHV 30-SR-ED	30	25 MPa	G 1 1/4"	60	60	77,5	64,0	50	20	24,0
7050238219	XRHV 38-SR-ED	38		G 1 1/2"	70	65	85,0	69,5	55	22	29,0

Öppningstryck 1 bar. Andra öppningstryck på förfrågan.
Metrisk utvärdig gänga på förfrågan.

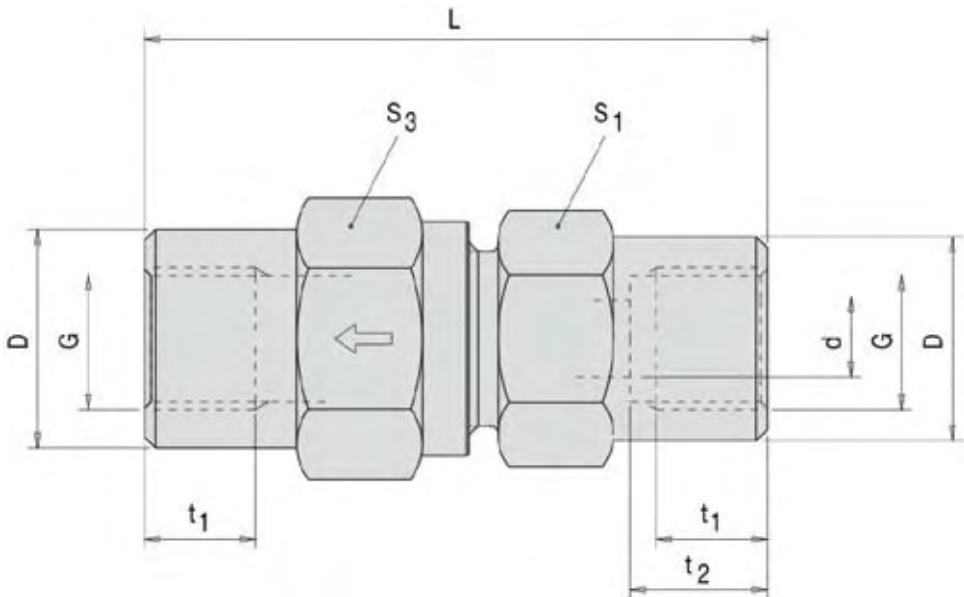


Det.nr.	Beteckning	Rör dim	Tryckklass	Gänga	S2	S3	L2	l2	d7	i	hålb
			L	G							
7050306119	XRHZ 6-LR-ED	6	25 MPa	G 1/8"	17	17	33,0	26,5	14	8	3,5
7050308119	XRHZ 8-LR-ED	8		G 1/4"	19	19	35,0	28,5	19	12	5,5
7050310119	XRHZ 10-LR-ED	10		G 1/4"	24	22	45,0	38,5	19	12	7,5
7050312119	XRHZ 12-LR-ED	12		G 3/8"	30	27	47,0	40,5	22	12	9,5
7050315119	XRHZ 15-LR-ED	15	16 MPa	G 1/2"	32	27	49,5	42,5	27	14	11,5
7050318119	XRHZ 18-LR-ED	18		G 1/2"	36	36	55,0	48,0	27	14	14,0
7050322119	XRHZ 22-LR-ED	22		G 3/4"	46	41	63,0	56,0	32	16	18,0
7050328119	XRHZ 28-LR-ED	28		G 1"	55	50	71,5	64,0	40	18	23,0
7050335119	XRHZ 35-LR-ED	35	10 MPa	G 1 1/4"	60	60	70,5	70,0	50	20	29,0
7050342119	XRHZ 42-LR-ED	42		G 1 1/2"	70	65	81,0	70,5	55	22	29,0
			S								
7050306219	XRHZ 6-SR-ED	6	40 MPa	G 1/4"	19	19	38,0	31,5	19	12	3,5
7050308219	XRHZ 8-SR-ED	8		G 1/4"	19	19	38,0	31,5	19	12	3,5
7050310219	XRHZ 10-SR-ED	10		G 3/8"	24	22	45,0	38,0	22	12	5,5
7050312219	XRHZ 12-SR-ED	12		G 3/8"	27	24	48,0	41,0	22	12	7,5
7050314219	XRHZ 14-SR-ED	14	25 MPa	G 1/2"	32	27	51,0	43,5	27	14	9,5
7050316219	XRHZ 16-SR-ED	16		G 1/2"	36	32	54,0	46,0	27	14	11,5
7050320219	XRHZ 20-SR-ED	20		G 3/4"	46	41	60,5	50,0	32	16	15,0
7050325219	XRHZ 25-SR-ED	25		G 1"	50	46	66,5	54,5	40	18	19,0
7050330219	XRHZ 30-SR-ED	30	25 MPa	G 1 1/4"	60	60	77,5	64,0	50	20	24,0
7050338219	XRHZ 38-SR-ED	38		G 1 1/2"	70	65	87,0	71,5	55	22	29,0

Öppningstryck 1 bar. Andra öppningstryck på förfrågan.
Metrisk utvärdig gänga på förfrågan.

Backventil, invändig gänga

RF



Det.nr.	Beteckning	Tryckklass	Gänga	S1	S3	L	D	t1	t2	d
7054502002	RF 1/8	40 MPa	G	19	19	42,5	19	8,0	12,0	3,5
7054504002	RF 1/4		G 1/4"	19	19	51	19	12,0	16,0	3,5
7054506002	RF 3/8		G 3/8"	24	27	60	24	12,0	22,0	7,5
7054508002	RF 1/2		G 1/2"	32	36	72	32	15,0	20,0	11,5
7054512002	RF 3/4		G 3/4"	41	46	84	41	16,5	22,0	15,0
7054516002	RF 1	25 MPa	G 1"	46	50	95	46	19,0	25,5	19,0
7054520002	RF 1 1/4		G 1 1/4"	60	60	110	60	21,5	28,0	24,0
7054524002	RF 1 1/2		G 1 1/2"	65	70	114	65	22,0	28,5	29,0

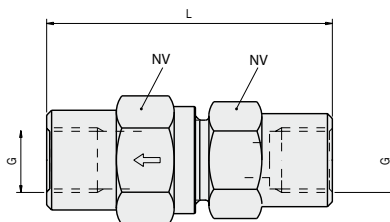
Öppningstryck 1 bar. Andra öppningstryck på förfrågan.

10

NRSF/M-R

Backventil

Beteckning	L	NV
NRSF R 1/8"	43	19
NRSF R 1/4"	51	24
NRSF R 3/8"	60	27
NRSF R 1/2"	72	32
NRSF R 3/4"	84	41
NRSF R 1"	95	46
NRSF R 1 1/4"	110	55
NRSF R 1 1/2"	114	65
NRSM R 1/8"	26	19
NRSM R 1/4"	29	24
NRSM R 3/8"	40	27
NRSM R 1/2"	42	32
NRSM R 3/4"	48	41
NRSM R 1"	51	46
NRSM R 1 1/4"	59	55
NRSM R 1 1/2"	66	65



TYPER:

NRSF Invändig rörgänga i båda sidor
NRSM Utvändig rörgänga i båda sidor

TÄTNING:

Statisk tätning, utvändigt styrd kägla, mycket fördelaktiga flödes hastigheter.

ÖPPNINGSTRYCK:

Standard 0,5 bar. Andra tryck på förfrågan.

TRYCK:

Storlek R 1/8"-R 1" 550 bar
Storlek R 1 1/4" 400 bar
Storlek R 1 1/2" 360 bar

TEMPERATUR:

Standard Perbunan -20°C-+90°C

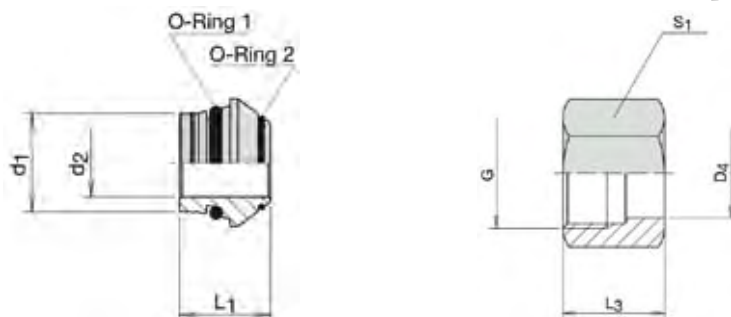
MATERIAL:

Förzinkat stål.

Ej för ny konstruktion. Ersätts av typ RF.

Delar för anslutning av kragade rör

BAO/BMO



Kragadapter

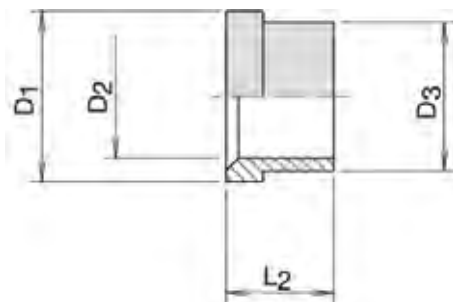
Det.nr.	Beteckning	Rör dim	Tryckklass	O-ring 1	O-ring 2	d1	d2	L1
7015206100	BAO 6-L/S	6	50 MPa	4 x1,5	4,4x0,8	6	3	11,5
7015208100	BAO 8-L/S	8		6 x1,5	6 x0,8	8	5	12,0
7015210100	BAO 10-L/S	10		7,5x1,5	7,5x0,8	10	6	12,5
7015212100	BAO 12-L/S	12	40 MPa	9 x1,5	9,5x0,8	12	8	12,5
7015215100	BAO 15-L	15		12 x2	12,5x0,8	15	11	12,5
7015218100	BAO 18-L	18		15 x2	15 x1	18	14	13,0
7015222100	BAO 22-L	22	25 MPa	20 x2	18 x1	22	17	14,2
7015228100	BAO 28-L	28		26 x2	23 x1	28	23	14,7
7015235100	BAO 35-L	35		32 x2,5	30 x1	35	28	18,5
7015242100	BAO 42-L	42		38 x2,5	36,5x1	42	35	20,5
7015206100	BAO 6-L/S	6	63 MPa	4 x1,5	4,4x0,8	6	3	11,5
7015208100	BAO 8-L/S	8		6 x1,5	6 x0,8	8	5	12,0
7015210100	BAO 10-L/S	10		7,5x1,5	7,5x0,8	10	6	12,5
7015212100	BAO 12-L/S	12		9 x1,5	9,5x0,8	12	8	12,5
7015214200	BAO 14-S	14		10 x2	11 x1	14	9	14,0
7015216200	BAO 16-S	16		12 x2	12,5x1	16	11	15,0
7015220200	BAO 20-S	20	40 MPa	16,3x2,4	16 x1	20	14	18,5
7015225200	BAO 25-S	25		20,3x2,4	20 x1	25	19	20,0
7015230200	BAO 30-S	30		25,3x2,4	25 x1	30	23	22,0
7015238200	BAO 38-S	38		33,3x2,4	31,47x1,78	38	30	26,0

Mutter

Det.nr.	Beteckning	Rör dim	Tryckklass	Gänga	D4	L3	S1
G							
7015006100	BMO 6-L	6	50 MPa	M12x1,5	7,8	17,0	14,0
7015008100	BMO 8-L	8		M14x1,5	9,5	18,0	17,0
7015010100	BMO 10-L	10		M16x1,5	11,7	19,5	19,0
7015012100	BMO 12-L	12	40 MPa	M18x1,5	13,8	20,5	22,0
7015015100	BMO 15-L	15		M22x1,5	17,7	23,0	27,0
7015018100	BMO 18-L	18		M26x1,5	21,2	23,0	32,0
7015022100	BMO 22-L	22	25 MPa	M30x2	24,4	27,5	36,0
7015028100	BMO 28-L	28		M36x2	30,4	27,5	41,0
7015035100	BMO 35-L	35		M45x2	38,3	30,0	50,0
7015042100	BMO 42-L	42		M52x2	45,3	34,0	60,0
7015006200	BMO 6-S	6	63 MPa	M14x1,5	7,8	18,0	17,0
7015008200	BMO 8-S	8		M16x1,5	9,5	19,0	19,0
7015010200	BMO 10-S	10		M18x1,5	11,7	20,5	22,0
7015012200	BMO 12-S	12		M20x1,5	13,8	21,0	24,0
7015014200	BMO 14-S	14		M22x1,5	17,7	23,0	27,0
7015016200	BMO 16-S	16		M24x1,5	18,7	26,5	30,0
7015020200	BMO 20-S	20	40 MPa	M30x2	24,4	27,5	36,0
7015025200	BMO 25-S	25		M36x2	28,7	30,5	46,0
7015030200	BMO 30-S	30		M42x2	34,2	32,0	50,0
7015038200	BMO 38-S	38		M52x2	42,3	38,0	60,0

SRO

Delar för anslutning av kragade rör



Stödring

Det.nr.	Beteckning	Rör dim	Tryckklass	D1	D2	D3	L
7015106100	SRO 6-L/S	6	50 MPa	10,2	6	7,6	10,5
7015108100	SRO 8-L/S	8		12,2	8	9,3	11,0
7015110100	SRO 10-L/S	10		14,2	10	11,5	12,5
7015112100	SRO 12-L/S	12	40 MPa	16,2	12	13,6	13,0
7015115100	SRO 15-L	15		20,2	15	17,5	14,0
7015118100	SRO 18-L	18		24,2	18	21,0	14,5
7015122100	SRO 22-L	22	25 MPa	27,8	22	24,2	18,0
7015128100	SRO 28-L	28		33,8	28	30,2	17,0
7015135100	SRO 35-L	35		42,7	35	38,0	19,0
7015142100	SRO 42-L	42		49,7	42	45,0	21,0
7015106100	SRO 6-L/S	6	63 MPa	10,2	6	7,6	10,5
7015108100	SRO 8-L/S	8		12,2	8	9,3	11,0
7015110100	SRO 10-L/S	10		14,2	10	11,5	12,5
7015112100	SRO 12-L/S	12		16,2	12	13,6	13,0
7015114200	SRO 14-S	14		20,2	14	17,5	14,5
7015116200	SRO 16-S	16		22,0	16	18,5	17,0
7015120200	SRO 20-S	20	40 MPa	27,8	20	24,2	17,5
7015125200	SRO 25-S	25		32,8	25	28,5	20,0
7015130200	SRO 30-S	30		39,0	30	34,0	21,5
7015138200	SRO 38-S	38		48,5	38	42,0	26,5

Stålrör

MATERIAL:

Sömlösa kallformade precisionsstålrör enligt EN 10305-4, +N, Fz, Niro-look utvändigt förzinkade med min 10 µm.

Syrafasta rör enligt

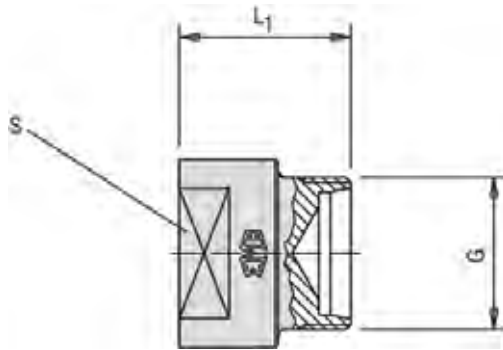
EN 10216-S, TC-1, tol. EN 1127-D4/T3.

TRYCK:

Tryckangivelser är framräknade enligt DIN 2413 (pulserande belastning upp till 120°C).

Under normala arbetsförhållande kan arbetstryck väljas enligt tabell. Vid temperatur över 120°C och/eller kraftiga tryckstötter bör eventuellt ett verkligt prov göras. Tryckangivelser i MPa.

Rör YD mm	Vägg tjocklek i mm								
	0,5	1	1,5	2	2,5	3	4	5	6
4	27,4	50,2							
6		37,4	52,8	66,5					
8		26,9	41,4	52,8	63,2				
10		24,9	35,8	46,0	55,3				
12		21,0	30,5	39,3	47,5	64,1			
14			26,5	34,3	41,7	55,3			
15			24,9	32,3	39,3	48,7			
16			23,4	30,5	37,2	46,0			
18			21,0	27,4	33,5	43,5			
20				24,9	30,5	39,3			
22				22,8	28,0	35,8	41,0		
25				20,2	24,9	32,9			
28				18,2	22,4	29,4	37,9	46,0	
30				17,1	21,0	26,5	34,3		
35				14,7	18,2	24,9	32,3	39,3	
38						21,6	28,1	34,3	
42						20,0	26,1	31,9	37,5
						18,2	23,8		



10

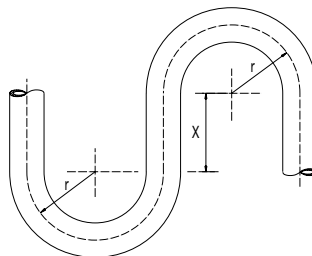
	Beteckning	Rör dim		Gänga G	L1	S								
7055506100	VM-6 L	6		M 12 x 1,5	28	14								
7055508100	VM-8 L	8		M 14 x 1,5	28	14								
7055510100	VM-10 L	10		M 16 x 1,5	28	14								
7055512100	VM-12 L	12		M 18 x 1,5	28	19								
7055515100	VM-15 L	15		M 22 x 1,5	33	19								
7055518100	VM-18 L	18		M 26 x 1,5	36	24								
7055522100	VM-22 L	22		M 30 x 2	37	27								
7055528100	VM-28 L	28		M 36 x 2	40	32								
7055535100	VM-35 L	35		M 45 x 2	42	41								
7055542100	VM-42 L	42		M 52 x 2	42	50								
7055506200	VM-6 S	6		M 14 x 1,5	28	14								
7055508200	VM-8 S	8		M 16 x 1,5	28	14								
7055510200	VM-10 S	10		M 18 x 1,5	28	14								
7055512200	VM-12 S	12		M 20 x 1,5	28	19								
7055514200	VM-14 S	14		M 22 x 1,5	33	19								
7055516200	VM-16 S	16		M 24 x 1,5	33	24								
7055520200	VM-20 S	20		M 30 x 2	37	27								
7055525200	VM-25 S	25		M 36 x 2	39	32								
7055530200	VM-30 S	30		M 42 x 2	42	41								
7055538200	VM-38 S	38		M 52 x 2	42	50								

Rörböckningsverktyg

BV



Med 6 utbytbara trissor för rör med ytterdiameter mellan 6 och 18 mm.
Vikt per styck: ca 4 kg.
Detaljn: BV 6/18 (Datannr 7055200000).



Trissa för rör Y.D.	r	~x
6	33,0	35
8	34,0	35
10	35,5	35
12	36,5	35
14	36,5	35
15	44,0	38
16	44,0	38
18	51,5	42

10

AMAB **Hydraul**

Bronsgjutaregatan 2, 238 41 OXIE/Malmö.
Telefon 040-615 50 00. Telefax 040-615 50 49
www.amabhydraul.se

Borlänge 0243-82055 • Motala 0141-23 50 00 • Trollhättan 0520-42 61 00 • Umeå 090-13 02 80